

EU

EN
1888-1:2018
+A1:2022
1888-2:2018
+A1:2022

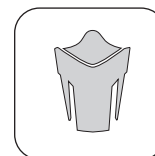
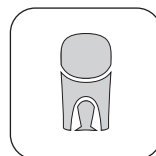
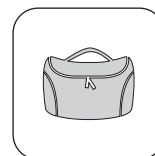
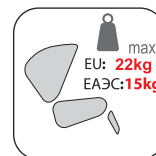


Для стран ЕАЭС

EAC



=



bebetto.eu

optional



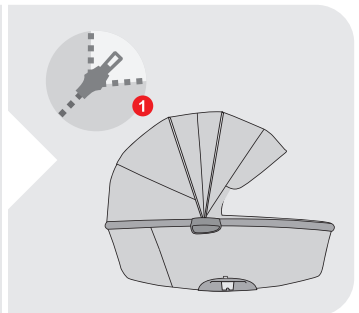
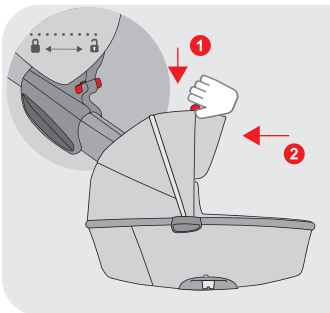
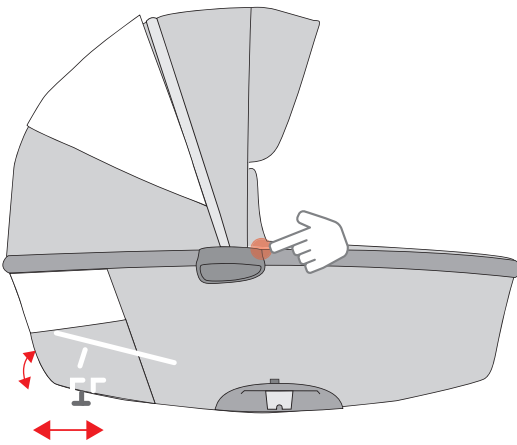
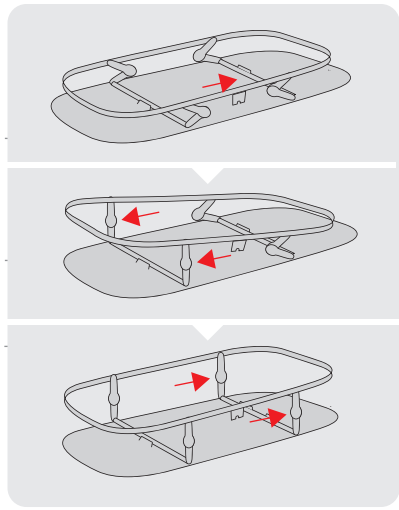
Loren

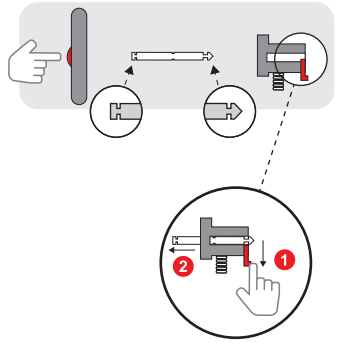
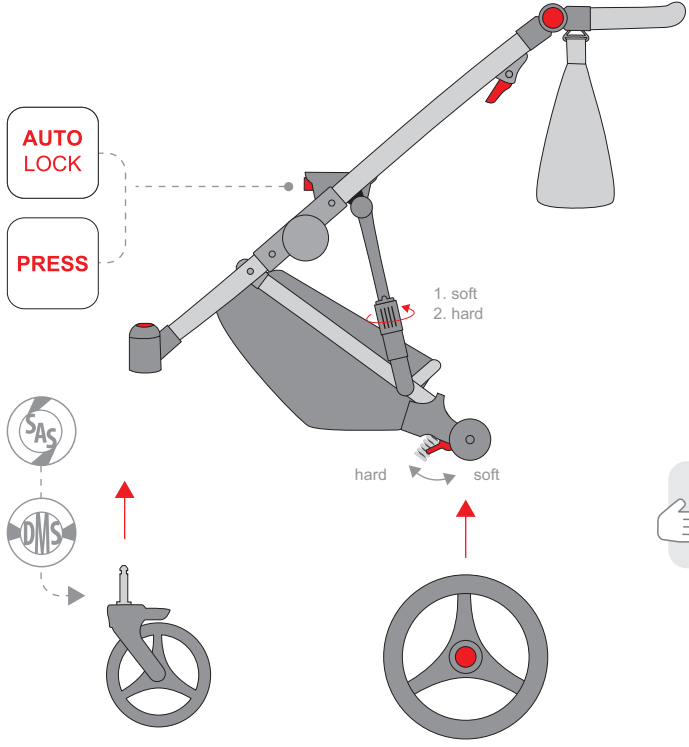
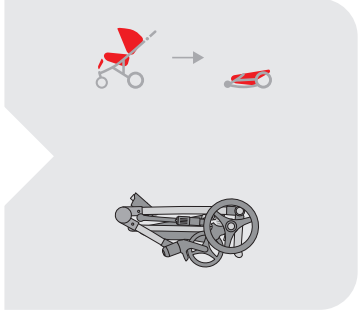
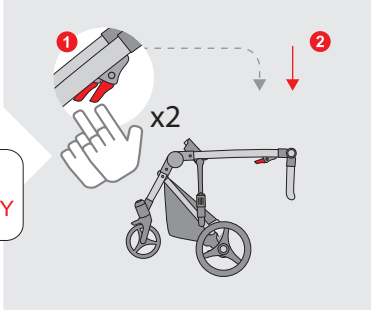
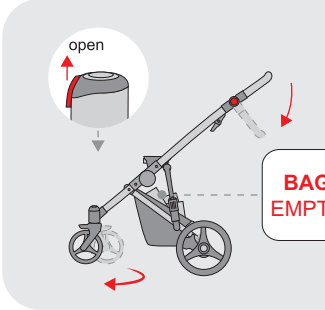
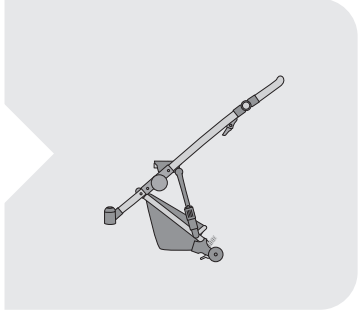
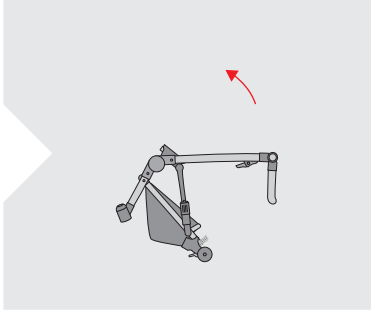
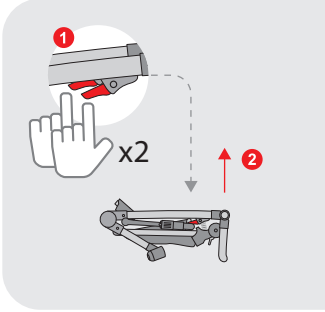


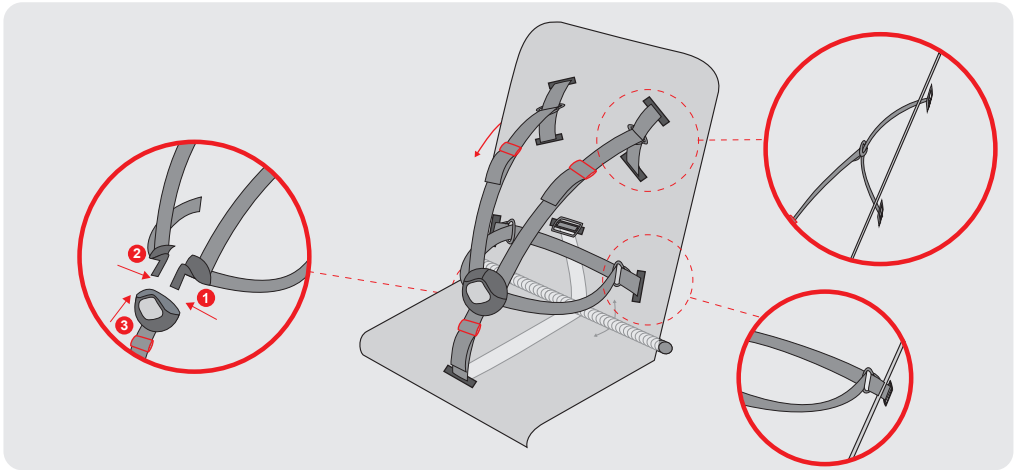
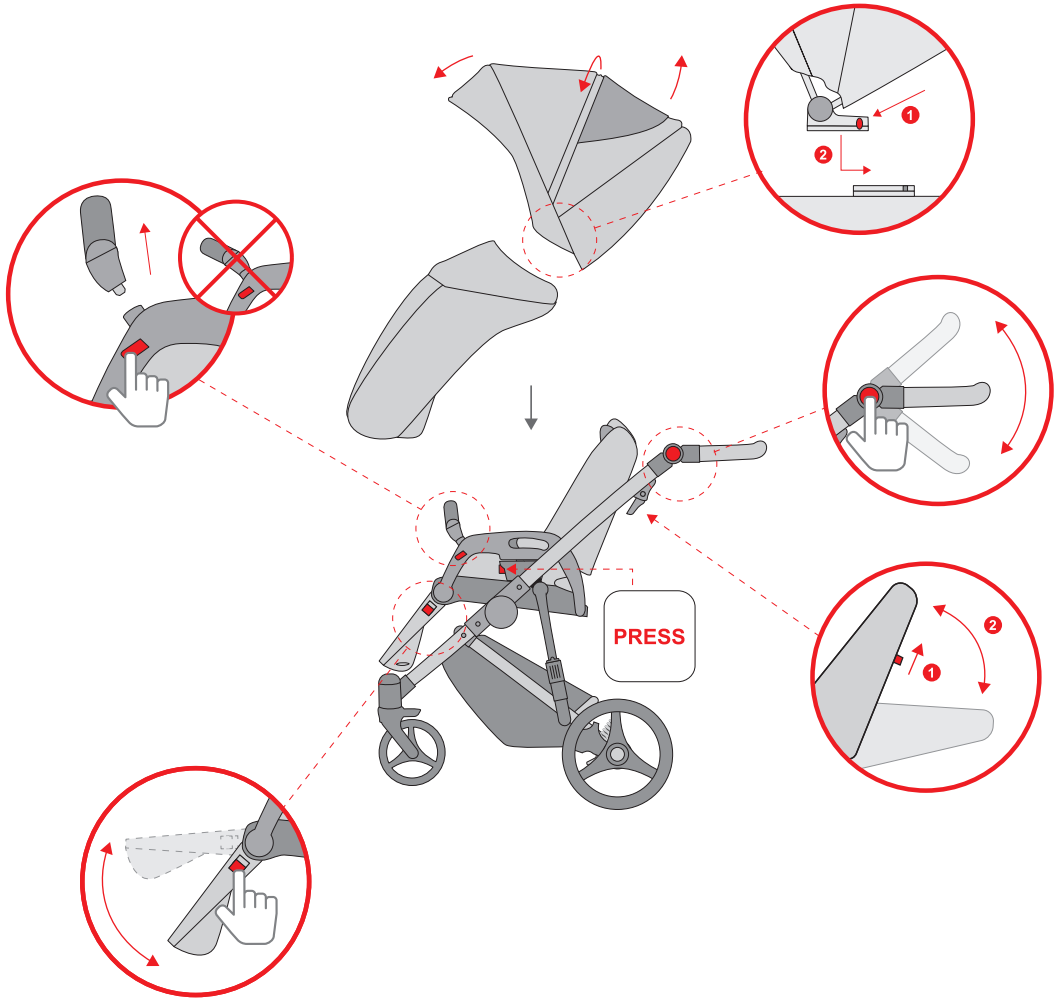
MAX 0,1kg

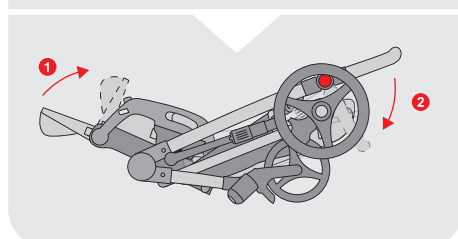
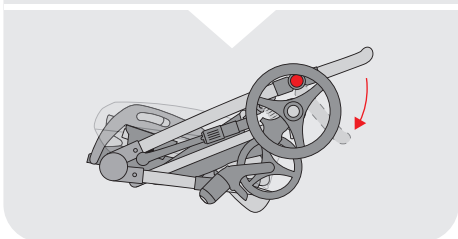
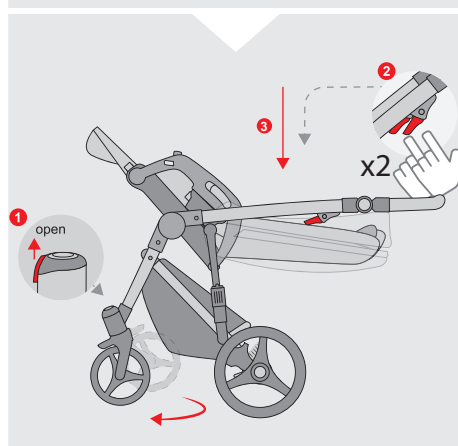
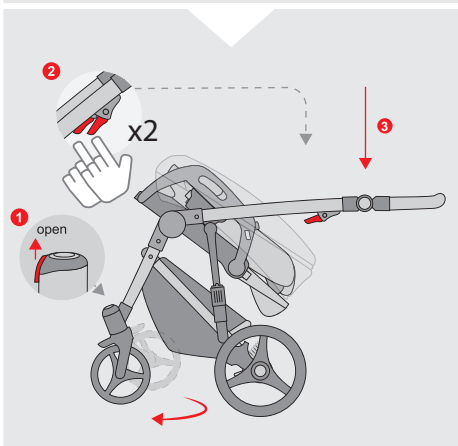
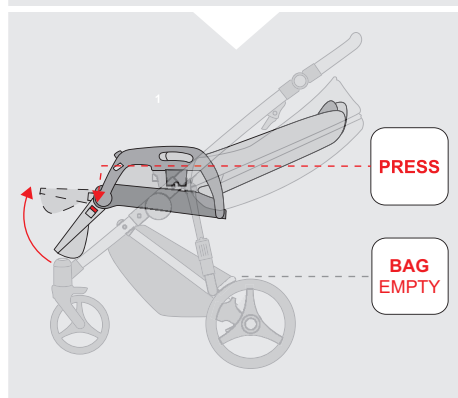
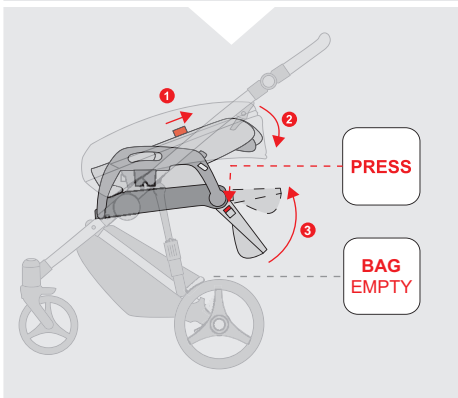


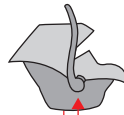
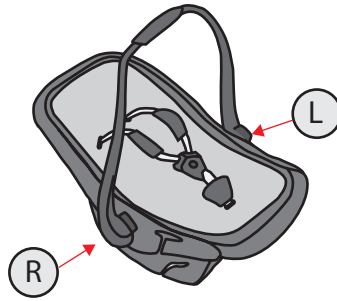
UV 50+
PROTECTION









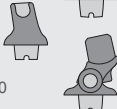


Mars



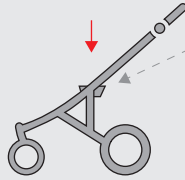
Mars Comfort

Multi



Multi Comfort 2.0

ACAS



TYPE: _____

• LSOL



SERVICE

1. clean



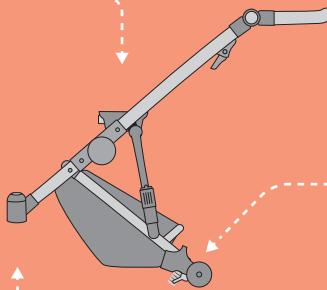
2. silicone



1. clean



2. silicone





Ogólna instrukcja użytkownika. Ważne informacje dotyczące bezpieczeństwa.
WAŻNE - Przeczytaj uważnie i zachowaj na przyszłość jako odniesienie.



General instructions for use. Important safety information.
IMPORTANT – Read carefully and keep for future reference



Обща инструкция за употреба. Важна информация за безопасност.
ВАЖНО! ПРОЧЕТЕТЕ ВНИМАТЕЛНО И ЗАПАЗЕТЕ ЗА БЪДЕЩИ СПРАВКИ.



Všeobecné pokyny k použití. Důležité bezpečnostní informace.
DŮLEŽITÉ! Pokyny si pozorně přečtěte a uschovejte pro pozdější použití.



Allgemeine Hinweise für die Verwendung. Wichtige Informationen zur Sicherheit.
WICHTIG! Bitte sorgfältig lesen und für späteres Nachlesen unbedingt aufbewahren.



Instrucciones generales de uso. Información de Seguridad Importante.
IMPORTANTE: lea atentamente y consérvelo para consultarlo en el futuro.



Instructions générales d'utilisation. Informations importantes concernant la sécurité.
IMPORTANT – A lire attentivement et à conserver pour consultation ultérieure.



Vodič. Važne sigurnosne informacije.
VAŽNO - Spremite ovaj priručnik, možda će vam ponovno zatrebati.



Istruzioni generali per l'uso. Informazioni importanti sulla sicurezza.
IMPORTANTE - Leggere attentamente e conservare per futura consultazione.



Instructiuni generale de utilizare. Informații importante de siguranță.
IMPORTANT - Citiți cu atenție și păstrați pentru referințe viitoare.



Uputstvo za upotrebu. Važne bezbednosne informacije.
VAŽNO - Sačuvajte ovo uputstvo, možda će Vam ponovo zatrebati.



Общие инструкции по использованию. Важная информация по безопасности.
ВАЖНО!!! Сохраните эту инструкцию для использования в будущем.



Všeobecné pokyny na použitie. Dôležité bezpečnostné informácie.
DÔLEŽITÉ! Pred použitím prečítajte pozorne tento návod a uschovajte ho pre budúcu potrebu.



Загальні інструкції з використання. Важлива інформація з безпеки.
ВАЖЛИВО - Уважно прочитайте і збережіть для майбутніх консультацій





Dziękujemy za wybór naszej marki. Przed zmontowaniem i rozpoczęciem używania produktu przeczytaj niniejszą instrukcję i zachowaj ją na później. Bezpieczeństwo dziecka może być zagrożone, jeśli zalecenia niniejszej instrukcji nie będą stosowane. Producent wózka nie odpowiada za skutki niestosowania się do uwag, ostrzeżeń, porad zawartych w dokumentacji produktu.

OSTRZEŻENIE

- Nigdy nie zostawiaj dziecka bez opieki.
- Aby uniknąć obrażeń, upewnij się, że dziecko jest odsunięte, kiedy rozkłada się lub składa niniejszy wyrób.
- Nie pozwalaj dziecku bawić się tym wyrobem.
- Niniejszy wyrób nie jest odpowiedni do biegania ani jazdy na rolkach.
- Użyjwy urządzenia parkingowego, gdy dziecko jest wkładane do lub wyjmowane z wózka.
Urządzenie parkingowe - hamulec postojowy.
- Wszelkie obciążenia przyłączone do uchwytu i/lub tylnej części oparcia i/lub po bokach wózka wpływają na jego stabilność. Zbyt duże obciążenie może prowadzić do wywrócenia się wózka. Podczas użytkowania wózka na terenach o nachyleniu przekraczającym 8 stopni nie należy wieszać torby na prowadnicy wózka.
- Liczba dzieci, ich wiek oraz waga, dla których wózek został zaprojektowany, wskazane są w instrukcji produktu lub na etykietach umieszczonych na poszczególnych modułach stanowiących komplet produktu lub zakupionych oddzielnie.
- Przed umieszczeniem dziecka w wózku, sprawdź, czy w jego wewnętrznym obszarze nie znajdują się luźne małe przedmioty, które na skutek poślizgnięcia mogą spowodować uduszenie się dziecka.

ZALECENIA OGÓLNE

W przypadku zakupu produktu skompletowanego przez producenta, producent potwierdza zgodność połączeń między podwoziem i gondolą wózka i/lub siedziskiem. Jeżeli dokonałeś zakupu produktu w oddzielnych modułach, sprawdź, czy instrukcje produktów wskazują na zgodność połączeń.

1. Po zakupie, przed rozpoczęciem użytkowania wózka, dokonaj konserwacji elementów wskazanych przez producenta w instrukcji użytkowania produktu w dziale SERWIS (SERVICE). Kolejne czynności konserwacyjne powinny być powtarzane według własnej oceny. W ocenie należy zwrócić uwagę na stopień zabrudzenia poszczególnych elementów oraz pojawianie się utrudnień w funkcjonowaniu elementów podlegających konserwacji.

UWAGA! Brak konserwacji może być przyczyną nieprawidłowego działania poszczególnych elementów wózka i prowadzić do ich uszkodzenia.

2. Nie należy przenosić wózka trzymając za budkę, górną krawędź oparcia, podnózek, element nadający wózkowi kształt wózka głębokiego, ruchome elementy konstrukcji. Nie należy zjeżdżać i wjeżdżać wózkiem po schodach oraz zostawiać wózka z dzieckiem na pochyłościach lub bardzo nierównym terenie (nawet z włączonym hamulcem postojowym, gdyż może się on ześlizgnąć lub utracić stabilność i wywrócić). Czynności wnoszenia lub znoszenia wózka po schodach, wstawiania wózka do autobusu itp. powinny być wykonane w assekuracji drugiej osoby. Osoba trzymająca wózek za prowadnicę pierwsza pokonuje przeszkodę, osoba pomagająca trzyma wózek z drugiej strony za stabilny element wózka np. nogi. W przypadku znoszenia wózka po schodach lub schodzeniu z innych przeszkód osoba pomagająca (asekurująca) schodzi pierwsza.

3. Wieszając torbę na prowadnicę wózka (w wersji głębokiej) nie umieszczaj paska torby wewnątrz gondoli. W przypadku wersji spacerowej – zdemontuj pasek i ukryj go w miejscu niedostępnym dla dziecka. Zaplątanie się dziecka w pasek może prowadzić do jego uduszenia.

4. Niektóre z elementów tapicerki, jak np. daszek budki, klin rozkładany w budce, podnózek w siedzisku, posiadają elementy usztywniające. W trakcie czynności składania wózka, należy zwrócić uwagę na prawidłowe ułożenie usztywnionych elementów, aby zapobiec ich odkształceniu lub złamaniu.

5. Wózek dziecięcy jest środkiem transportu, nie zastępuje kołki. Nie należy kołysać wózkiem na boki. Ze względu na brak elastycznych poprzecznych połączeń, kołysanie może doprowadzić do trwałych uszkodzeń konstrukcji typu: luzowanie się, pęknięcia nitów, śrub lub innych elementów łączących, pęknięcia spawów lub profili konstrukcji.

6. W przypadku pokonywania przeszkód w postaci różnych nadproży (np. wysokie progi), należy podejżdżać jednocześnie dwoma kołami przednimi lub tylnymi. Po dojechaniu do przeszkody, dociskając prowadnicę wózka i jednocześnie przyciągając ją do siebie, unieś przednie koła delikatnie nad nią. Przeprowadź przednie koła nad przeszkodą, opuść przód wózka i dojechać tylnymi kołami do przeszkody. Przeprowadź tylne koła przez przeszkodę unosząc tył wózka. W przypadku pokonywania wyższych dłuższych przeszkód (np. wprowadzanie wózka na chodnik) przednie koła wózka należy unieść delikatnie nad przeszkodę, umieścić przednie koła na przeszkodzie, opuść przód wózka i dojechać tylnymi kołami do przeszkody. Wprowadzić tylne koła na przeszkodę podnosząc wózek do góry.

UWAGA! Silniejsze uderzenie w poprzeczną przeszkodę może naruszyć (odkształcić) elementy łączące konstrukcję lub uszkodzić poszczególne jej elementy, doprowadzając do uszkodzeń lub utraty prostoliniowości toru jazdy.

UWAGA! W przypadku wózków bliźniaczych zapoznaj się ze szczegółową instrukcją użytkowania produktu.

7. W celu zwiększenia stabilności produktu, w trakcie jego użytkowania zwróć uwagę, by dziecko znajdowało się w centralnej części gondoli lub siedziska w odpowiedniej dla niego pozycji.

PIERWSZE UŻYCIĘ PRODUKTU

OSTRZEŻENIE

- W trakcie składania i rozkładania konstrukcji oraz montażu elementów rozdzielnych (np. siedzisko, gondola, fotelik) zachowaj swoje ręce w bezpiecznej odległości od elementów ruchomych, zatraskowych, aby uniknąć zranienia.
- Upewnij się przed użyciem, czy wszystkie urządzenia blokujące są włączone. Sprawdź czy działają poprawnie.
- Sprawdź, czy urządzenia mocujące gondolę lub siedzisko lub fotelik samochodowy są prawidłowo załączone przed użyciem.

1. Rozkładanie stelaża

Jednocześnie, do wyczuwalnego oporu naciśnij/podciągnij i przytrzymaj (patrz szczegółowa instrukcja produktu) dwa przyciski zwalniające auto-blokadę konstrukcji i następnie pewnym ruchem podnieś konstrukcję do góry, rozkładając ją. W przypadku stelaży wyposażonych w klips zabezpieczający, zwolnij klips zabezpieczający przed rozłożeniem konstrukcji i podnieś rączkę do góry, rozkładając konstrukcję.

UWAGA! Próba rozłożenia konstrukcji z nie w pełni zwolnionymi blokadami lub nieodbezpieczonym klipsem bezpieczeństwa może prowadzić do ich uszkodzenia.

2. Zakładanie kół

Osie tylnych kół znajdują się w obudowie tylnej osi. W celu wywołania automatycznego wysunięcia się osi nacisnąć przycisk znajdujący się w dolnej części obudowy. Punkt wysuwania się osi zasłoni dłoń, w celu ochrony przed jej wypadnięciem. Sprawdź czy wysunięta oś jest zablokowana przed ponownym wsunięciem. Dokonaj montażu kółek. W przypadku całkowitego demontażu osi ponownie jej wsunięcie wykonaj zgodnie ze schematem w instrukcji produktu.

Czynność ściągania i zakładania kółka powinna być poprzedzona podniesieniem pedału hamulca do góry (hamulec odblokowany). Należy dbać o czystość osiek wózka.

UWAGA! Nieprawidłowy kierunek wsunięcia osi przyczynia się do nieprawidłowego montażu kółka i uniemożliwia jego ponowny demontaż. Montaż przednich kół polega na wsunięciu osi znajdującej się w górnej części widełek do otworu w dolnej części mechanizmu kół obrotowych, do momentu pojawienia się charakterystycznego kliknięcia. Każdorazowo po rozłożeniu konstrukcji, sprawdź prawidłowość montażu przednich i tylnych kół poprzez próbę ściągnięcia/wypięcia kół bez wciskania przycisków zwalniających ich blokadę.

3. Montaż gondoli/siedziska/fotelika

Montaż modułu gondola, siedzisko lub fotelik samochodowy odbywa się poprzez wsunięcie adapterów będących częścią modułu w przygotowane do tego gniazda w konstrukcji wózka (patrz szczegółowa instrukcja produktu). Gniazda w konstrukcji lub adaptery modułu wyposażone są w system auto-blokad. W celu zdemontowania zamontowanego modułu należy zwolnić blokadę według szczegółowej instrukcji produktu, a następnie podnieść moduł powodując jego rozłączenie z konstrukcją.

UWAGA! W przypadku przerwania procesu demontażu zamontowanego modułu, przed przystąpieniem do dalszego użytkowania produktu sprawdź, czy blokady są włączone i działają poprawnie.

KONSTRUKCJA

1. Regulacja twardości amortyzacji tylnej osi.

Zmiana twardości zawieszenia odbywa się poprzez zmianę pozycji dźwigni napinacza sprężyny amortyzatora. Przesunięcie dźwigni powoduje zmianę napięcia sprężyny, czyniąc amortyzację miękką lub twardą (patrz szczegółowa instrukcja produktu).

2. Regulacja amortyzatorów bocznych (opcjonalne)

W przypadku wózków wyposażonych w boczne amortyzatory, możesz je ustawić w pozycji 1 (amortyzacja twarda) lub 2 (amortyzacja miękka). Zmiana stopnia twardości następuje na skutek obrotu części obudowy amortyzatora (patrz szczegółowa instrukcja produktu). Stopień miękki jest przeznaczony dla dzieci o wadze do 8 kg.

3. Regulacja wysokości prowadnicy (rączki) wózka.

W celu zmiany wysokości prowadnicy wózka należy jednocześnie wcisnąć i przytrzymać przyciski regulacji z obu stron prowadnicy, ustawić odpowiednią wysokość, a następnie zwolnić przyciski. Po zwolnieniu przycisków na odpowiedniej wysokości prowadnicy, należy – trzymając za jej górną część – spróbować poruszyć nią kilkukrotnie w górę i w dół, aby sprawdzić poprawność działania blokad.

4. Urządzenie parkingowe (hamulec postojowy)

W trakcie postoju wózka należy używać hamulca postojowego. Użycie hamulca postojowego polega na opuszczeniu jego dźwigni i sprawdzeniu skuteczności hamowania poprzez delikatną próbę pchnięcia wózka w przód i tył.

UWAGA! Po odblokowaniu hamulca postojowego, przed ruszeniem wózkiem z postoju należy delikatnym ruchem do przodu i do tyłu sprawdzić, czy koła wózka nie są zablokowane. Próba ruszenia wózkiem z zablokowanymi lub nie w pełni odblokowanymi kołami może spowodować uszkodzenie elementów blokujących.

5. Koszyk zakupowy

Obciążenie koszyka zamocowanego do konstrukcji wózka nie powinno przekraczać 2 kg.

6. Torba pielęgniacyjna

Dopuszczalne obciążenie torby powieszanej na rączce wózka wynosi 1,5 kg. Kieszenie, w które wyposażona jest tapicerka wózka są kieszeniami ozdobnymi, nie należy umieszczać w nich przedmiotów o większej wadze przekraczającej 0,15 kg dla każdej kieszeni lub wagi 0,35 kg dla wszystkich kieszeni.

7. Blokowanie kół przednich

Poruszając wózkiem w przód i tył na krótkich odcinkach, w przypadku produktów wyposażonych w mechanizm obrotowych kół przednich, należy uruchomić ich blokadę. Luzy technologiczne mechanizmu obrotowego mogą powodować zmianę toru jazdy, co nie stanowi wady produktu.

Blokowanie odbywa się poprzez naciśnięcie przycisku lub jego przekręcenie (w zależności od modelu wózka – patrz szczegółowa instrukcja produktu).

8. Składanie stelaża

Zdemontuj gondolę lub siedzisko lub fotelik ze stelaża. Przednie koła obrotowe i rączkę ustaw w odpowiednich pozycjach (patrz szczegółowa instrukcja obsługi produktu). Przed złożeniem stelaża usuń wszystkie rzeczy z koszyka na dole wózka. Stojąc za konstrukcją jednocześnie nacisnij przyciski po obu stronach rączki wózka, zwalniające auto-blokadę konstrukcji. Następnie opuść górną część stelaża w dół, do momentu zadziałania mechanizmu auto-blokady konstrukcji. W przypadku wózków wyposażonych w klips bezpieczeństwa pamiętaj o unieruchomieniu stelaża za pomocą tego elementu.

UWAGA! Po złożeniu konstrukcji sprawdź, czy mechanizm blokady, zabezpieczający konstrukcję przed jej samoczynnym rozłożeniem, działa poprawnie.

WERSJA GŁĘBOKA LUB GONDOLA

OSTRZEŻENIE

Niniejszy wyrób jest odpowiedni dla dziecka, które nie może siedzieć samodzielnie, przewracać się na swoich rękach i kolanach. Maksymalna masa dziecka w gondoli to 9 kg. Dotyczy gondoli o długości L<800 mm (patrz szczegółowa instrukcja produktu).

Jeżeli w instrukcji produktu lub na produkcie nie zostały wskazane inne wartości dotyczące grubości materacyka, to nie używaj zastępczego materacyka grubszego niż 35 mm lub dodatkowego materacyka grubszego niż 20 mm.

1. Rozkładanie gondoli

Ułoż złożoną gondolę na płaskiej powierzchni lub zamontuj ją na rozłożonym stelażu wózka. Rozłożenie gondoli następuje na skutek umieszczenia podstawy prętów napinających w dnie gondoli w miejscach do tego przeznaczonych (patrz szczegółowa instrukcja produktu). W gondolach wyposażonych w oparcie, należy je podnieść, aby umieścić podstawę prętów napinających w przygotowanym do tego miejscu. Po rozłożeniu gondoli wózek materyk.

2. Śrubowa zewnętrzna regulacja oparcia w gondoli (opcja).

Po rozłożeniu gondoli upewnij się, że wspornik oparcia jest prawidłowo umieszczony w gnieździe na śrubie regulacji (patrz szczegółowa instrukcja produktu). W celu zmiany kąta nachylenia oparcia, wysuń pokrętko znajdujące się w dolnej tylnej części gondoli. Przekręcaj w prawo w celu podniesienia oparcia lub w lewo – w celu jego obniżenia.

PORADA W celu zmniejszenia oporów obrotu pokrętlej, drugą ręką delikatnie podnieś górę oparcia.

3. Zewnętrzny uchwyt regulacji oparcia w gondoli (opcja)

Po rozłożeniu gondoli upewnij się, że uchwyt wspornika oparcia jest prawidłowo umieszczony w przygotowanym do tego otworze w dnie gondoli. W celu zmiany kąta nachylenia oparcia delikatnie unieś wystający uchwyt znajdujący się w dolnej tylniej części gondoli i przesuń go do przodu, aby podnieść oparcie, lub do tyłu, aby je obniżyć.

4. Wewnętrzny uchwyt regulacji oparcia w gondoli (opcja)

W przypadku gondoli wyposażonych w oparcie z prętem podpierającym w celu zmiany jego kąta nachylenia delikatnie unieś oparcie i umieść podstawę pręta w przygotowanych do tego otworach lub blokadach.

5. Zmiana położenia pałąka budki – uchwytu gondoli (opcja)

W celu zmiany położenia pałąka budki lub jej złożenia jednocześnie naciśnij przyciski po obu stronach budki u jej podstawy i - trzymając je - ustaw uchwyt w odpowiednim położeniu. Po dokonaniu regulacji zwolnij przyciski.

6. Zmiana położenia aktywnego pałąka budki - uchwytu gondoli (opcja)

W gondoli wyposażonej w aktywny pałąk budki zmiany jego położenia można dokonać na dwa sposoby. Pierwszy sposób jest analogiczny do pkt 5. Drugi polega na naciśnięciu uchwytu do przenoszenia gondoli, a następnie przesunięciu go w przód lub tył.

UWAGA! W obu przypadkach przed rozpoczęciem zmiany położenia uchwytu gondoli należy odbezpieczyć blokady znajdujące się po obu stronach podstawy uchwytu gondoli (patrz szczegółowa instrukcja obsługi).

7. Przenoszenie gondoli

W gondolach wyposażonych w centralny górny uchwyt do przenoszenia przed uniesieniem gondoli upewnij się, że uchwyt ustawiony jest w pozycji prostopadłej do ramki gondoli (centralnej).

UWAGA! W przypadku gondoli wyposażonych w aktywny uchwyt sprawdź, czy blokady w jego podstawie są włączone i działają poprawnie. Włączona blokada zabezpiecza przed przypadkową zmianą położenia pałąka budki w trakcie wykonywania czynności związanych z obsługą gondoli.

WERSJA SPACEROWA LUB SPACERÓWKA

OSTRZEŻENIE

Zawsze używaj systemu zapieć. (System zapieć – pięciopunktowe szelki bezpieczeństwa.)

1. Montaż budki spacerówki

W celu zamontowania budki spacerówki wprowadź elementy u podstawy budki w uchwyty umieszczone na bokach siedziska lub oparcia spacerówki (patrz szczegółowa instrukcja produktu). Następnie przymocuj tył budki do oparcia spacerówki za pomocą zamka błyskawicznego.

UWAGA! Tapicerka budki montowana jest na elastycznych listwach stalowych, które pod wpływem nacisku mogą ulegać odkształceniom. Skutkowac to może zmniejszeniem odstępów między listwami, a innymi elementami wózka i prowadzić do uszkodzeń tapicerki, w postaci jej przetarcia lub zniszczeń innych elementów wózka. W przypadku stwierdzenia odkształceń należy dokonać korekty poprzez delikatne ściskanie lub rozciąganie listwy stalowej.

2. Barierka bezpieczeństwa

Zamontuj barierkę bezpieczeństwa poprzez wcisnięcie jej końcówek do odpowiednich gniazd w bokach siedziska. W celu jej demontażu naciśnij przyciski znajdujące się po obu stronach u podstawy gniazd barierek, a następnie - trzymając je - wysuń barierkę.

3. Regulacja podnóżka

W celu opuszczenia podnóżka należy wcisnąć przyciski regulatorów podnóżka z obu stron, ustawić podnóżek w odpowiedniej pozycji i zwolnić przyciski. W przypadku podnóżków wyposażonych w sprężynowy mechanizm auto-blokady nie trzeba zwalniać przycisków podczas podnoszenia podnóżka.

UWAGA! Nie należy dopuszczać, by dziecko stało lub siadało na podnóżku siedziska. Oddziaływanie większymi siłami na podnóżek może doprowadzić do uszkodzenia mechanizmów blokujących. W chwili samodzielnego wsiadania i wysiadania dziecka z wózka, podnóżek należy ustawić w najniższym położeniu.

4. Regulacja oparcia

W trakcie zmiany położenia oparcia w wersji spacerowej należy zwrócić uwagę na rączki i główkę dziecka. W celu obniżenia oparcia należy delikatnie unieść koniec oparcia (w tylnej części oparcia pociągnąć do góry uchwyt zwalniający blokadę), ustawić odpowiednią pozycję i zwolnić uchwyt. W celu zmiany położenia pozycji oparcia na wyższą zwolnij blokadę (opcjonalnie) i - trzymając ją - ustaw oparcie w oczekiwanym położeniu, następnie zwolnij uchwyt blokady. W przypadku oparć posiadających sprężynowy mechanizm auto-blokady, który nie wymaga zwalniania blokady, unieś oparcie do oczekiwanej pozycji. Każdorazowo po zmianie położenia oparcia sprawdź prawidłowość działania blokady oraz poprawność ustawienia szelek bezpieczeństwa dla nowej pozycji dziecka.

PORADA. Delikatne uniesienie górnej części oparcia zmniejsza nacisk na mechanizm blokady i ułatwia jego zwolnienie, umożliwiające zmianę jego pozycji.

5. Urządzenie przytrzymujące - pięciopunktowe szelki bezpieczeństwa

Siedzisko wersji spacerowej wyposażone jest w pięciopunktowe, regulowane szelki bezpieczeństwa. Po umieszczeniu dziecka w spacerówce dokonaj regulacji napięcia szelek bezpieczeństwa w celu wyeliminowania zbyt dużych luzów lub napięć. Zadbaj o bezpieczeństwo i komfort Twojego dziecka.

UWAGA! W przypadku demontażu i ponownego montażu szelek bezpieczeństwa zwróć uwagę, by przeprowadzić pasy przez wszystkie elementy tapicerki i umieścić ich końcówki w otworach do tego przeznaczonych w oparciu siedziska (patrz szczegółowa instrukcja produktu). Przed umieszczeniem dziecka w siedzisku należy upewnić się, czy pasy zostały prawidłowo zamocowane.

Nie zostawiaj dziecka leżącego na szelkach - może to prowadzić do jego zaplątania i uduszenia.

6. Informacje dodatkowe

- Nie należy dopuszczać, by dziecko stało na siedzisku, ponieważ może to doprowadzić do utraty stabilności wózka i jego przewrócenia.

- W celu zwiększenia stabilności produktu w trakcie jego użytkowania zwróć uwagę, by dziecko znajdowało się w centralnej części siedziska, w odpowiedniej dla niego pozycji

- W przypadku wózków przeznaczonych do użytku dla dzieci od narodzin zaleca się używanie w przewodzie pozycji leżącej.

- W przypadku produktów wyposażonych w siedzisko z możliwością zmiany kierunku jazdy nie dopuszcza się zmiany jego położenia z dzieckiem.

- Nie należy stosować dodatkowych materacy, które nie posiadają rozwiązań zabezpieczającego materacy przed wysuwaniem się z siedziska.

WERSJA 3W1 LUB FOTELIK

OSTRZEŻENIE

Przed użyciem wózka należy sprawdzić prawidłowość połączenia konstrukcji, adapterów i fotelika samochodowego.

1. W przypadku konstrukcji, które mają możliwość montażu fotelika samochodowego za pomocą odpowiednich adapterów, nie dopuszcza się stosowania adapterów lub fotelików, które nie posiadają rekomendacji producenta. Rekomendacja producenta to zapewnienie, że połączenie fotelika z wózkiem było przetestowane pod kątem bezpieczeństwa połączenia i stabilności. Aktualny wykaz zestawów 3w1 posiadających rekomendację dostępny jest na stronie producenta.
2. Producent zaleca wpinanie fotelika w kierunku przeciwnym do kierunku jazdy, co ułatwia obserwację dziecka znajdującego się w foteliku.
3. W przypadku fotelików samochodowych używanych w połączeniu z ramą wózka, pojazd nie zastępuje łóżeczka lub łóżka. Jeżeli twoje dziecko potrzebuje snu, to powinno ono być umieszczone w odpowiedniej gondoli wózka, łóżeczku lub łóżku.

OPCJONALNE DODATKI DO WÓZKA

1. Nie należy stosować dodatkowego wyposażenia niewymienionego przez producenta w wyposażeniu standardowym. Producent nie odpowiada za skutki używania przedmiotów niebędących podstawowym wyposażeniem wózka lub nieprzeznaczonych do użytku z danym modelem.
2. Stosowanie dodatkowych platform doczepianych do wózka jest dopuszczone wyłącznie w modelach, gdzie zostało to określone w szczegółowej instrukcji produktu.

SERWIS, CZYSZCZENIE I KONSERWACJA

1. Serwis, naprawa wózka

W przypadku napraw gwarancyjnych i pogwarancyjnych producent zaleca stosowanie części zamiennych dostarczanych lub rekomendowanych przez producenta lub dystrybutora lub serwis działający w imieniu producenta lub dystrybutora.

Producent zastrzega sobie prawo do modernizacji swoich produktów w ramach ich ciągłego ulepszenia, w związku z czym dopuszcza się stosowanie części zamiennych w ich zmodernizowanych wersjach.

UWAGA! Nie należy używać wózka, jeżeli została wykryta jakakolwiek wada produktu lub któryś z jego elementów uległ uszkodzeniu.

2. Czystość elementów wózka

Zabrudzenia części konstrukcji należy usuwać wilgotną gąbką, a czyszczone miejsce należy następnie przetrzeć suchą bawełnianą lub flanelową ściereczką. Do czyszczenia nie należy używać środków żrących oraz ostrych, twardych materiałów, które mogą spowodować zmianę elementów wózka (odbarwienia, zarysowania itp.). Zaleca się stosowanie preparatów czyszczących odpowiednich dla danej powierzchni.

3. Czyszczenie elementów tapicerki wózka

Jeżeli dany element nie posiada etykiety informującej o sposobie czyszczenia, to w przypadku jakichkolwiek zabrudzeń elementów tapicerki wózka należy usuwać je za pomocą wilgotnej gąbki z dodatkiem delikatnych środków czyszczących. W przypadku nadmiernego przemoczenia element tapicerki należy wysuszyć.

4. Zalecenia ogólne

- W celu uniknięcia powstawania zacieków lub plam, mogących powstać po opadach np. deszczu, wózek dziecięcy należy zabezpieczać przed przemakaniem stosując pokrowiec przeciwdeszczowy na cały wózek.

- Zaleca się chronić wózek przed długotrwałym działaniem promieni słonecznych. Dłuższa ekspozycja na silne działanie promieni słonecznych może prowadzić do zmiany odcienia tapicerki. Zmiany wynikłe z niezastosowania się do zaleceń nie będą traktowane jako reklamacje uzasadnione.

- W celu zachowania prawidłowości funkcjonowania mechanizmów oraz elementów narażonych na zabrudzenia i uszkodzenia, należy dbać o ich czystość.

(patrz szczegółowa instrukcja produktu)

- W przypadku kół pompowanych należy kontrolować ciśnienie w dętku. Ciśnienie w dętku nie powinno przekraczać 0,6 bar lub wielkości podanej na obręczy kółka w obrębie wentyla.



Thank you for choosing our brand. Before assembling and using the product, please read this manual and keep it for future reference. Your child's safety may be at risk if the instructions in this manual are not followed. You are solely responsible for the safety of your child if you don't follow exactly the instructions and safety recommendations in this manual.

WARNING

- Never leave the child unattended.
- In order to prevent the risk of injury, do not allow children near the stroller when folding or unfolding it.
- Do not allow your child play with the stroller.
- Do not use the product while jogging or skating. This product should be used only at a walking speed.
- Use the parking device when the child is being put in or taken from the stroller. Parking device – parking brake.
- Any loads attached to the handle, the backrest and / or the sides of the stroller will affect its stability. Too much load may bring the stroller to tip-over. When using the stroller on terrain with an inclination exceeding 8 degrees, do not hang the bag on the stroller guide.
- The number of children, their age and weight for which the stroller was designed is indicated in the product manual or on the labels placed on the modules being part of the product set or purchased separately.
- Before placing the child in a stroller check for any small, loose objects that may cause choking.

GENERAL RECOMMENDATIONS

When purchasing a product completed by the manufacturer, the integrity of the connections between the frame and the carrycot and / or seat unit is guaranteed. If the product is purchased in separate modules, check the product manuals for the integrity of all the connections.

1. After purchasing and before using the stroller for the first time, you should carry out maintenance of the components indicated by the manufacturer in the product usage manual in the SERVICE section. Any further maintenance should be repeated according to your own discretion. The dirtiness of each component and the emergence of difficulties in the usage of components must be taken into account.

WARNING! Lack of proper maintenance can cause malfunction of separate elements of the stroller and lead to their damage.

2. Do not carry the stroller by holding the hood, upper edge of the backrest, footrest, the element that gives the shape of carry cot or movable elements of the frame. Do not use the stroller to slide down or drive up the stairs. Do not leave the stroller on down slopes or on very uneven terrain (even with the parking devices engaged), as it may slip off or lose the stability and tip-over.

Moving the stroller up and down the stairs, bringing it on a bus etc. should be assisted by another person. The person holding the stroller by the handle passes the obstacle first, the assisting person carries the stroller from its other side by holding a stable element (e.g chassis). If the stroller is moved down the stairs or other obstacles, the assisting person should come down first.

3. When attaching the bag to the handle grip (in a carry cot version) do not place the bag strap inside the carrycot. When using the seat-unit version – remove the strap and keep it out of children's reach. Entanglement around the child may cause strangulation.

4. Some of the upholstery elements, such as a canopy, wedges in a hood, footrest are equipped with stiffening elements. When folding down the stroller pay attention to the correct placing of the stiffened elements, to prevent them from deforming or braking.

5. A stroller is intended to transport children and it should not be used instead of a cradle. Do not swing the stroller sideways. Due to the lack of flexible transverse joints, swinging can lead to permanent damage of the frame, such as loosening, cracks in rivets, screws or other components, cracks in welds or frame tubes.

6. When passing obstacles such as lintels (e.g. high kerbs), you must drive up with two front or rear wheels at the same time. When you reach the obstacle you must lift up the front wheels above it by pushing the stroller handle and pulling it towards you. Move the front wheels over the obstacle, lower the front of the stroller and then move the rear wheels to the obstacle. Pass the rear wheels over the obstacle by lifting up the back of the stroller.

When passing some higher or longer obstacles (e.g. going up a pavement), the front wheels of the stroller should be slightly raised above the obstacle, then put the front wheels on the obstacle and make the rear wheels reach the obstacle by lowering the front part of the stroller.

WARNING! Strong collision with a crosswise obstacle may damage (deform) elements connecting the frame components or damage its individual components, leading to damage or loss of the straightness of the track while using a stroller

WARNING! For twin strollers see the detailed product manual.

7. To increase the stability of the product while usage, make sure that the child is sitting comfortably in the central part of the carrycot or the seat-unit.

USING THE PRODUCT FOR THE FIRST TIME

WARNING

- When folding and unfolding the frame or assembling the modules (e.g. seat unit, carrycot, car seat) keep hands at safe distance from movable elements and fasteners to avoid injury.

- Before using check the good working order of all the locking devices.

- Make sure the body of a stroller, seat unit or car seat are attached properly before using.

1. Unfolding the frame

Simultaneously, press / pull until resistance is encountered and hold (see detailed product manual) two buttons releasing the auto-blockade of the frame and then with a quick, short motion lift the frame up to unfold it. For frames equipped with a safety clip, release the safety clip (this helps to protect the frame against spontaneous unfolding) and lift the handle up, unfolding the frame.

WARNING! Attempting to unfold the frame with the locks not fully released or with an unreleased safety clip may lead to their damage.

2. Wheels assembly

Rear wheel axles are located in the rear axle housing. In order to pull out automatically the axle in the lower part of the housing, cover the axle pull out point with your hand to prevent it from falling out. Check if the pulled out axle is locked, to prevent spontaneous return. Install the wheels. When disassembling the axle completely, follow carefully the product instructions and charts.

Removing and installing the wheel should be preceded by the brake pedal release (brake unlocked). Ensure that the stroller's axles are dirt-free.

WARNING! Placing the axle in a wrong direction while installing leads to wrong assembly of the wheel and makes a correct disassembly impossible.

The assembly of the front wheels consists in putting the axle located in the upper part of the wheel fork into the hole in the bottom part of the swiveling wheel mechanism, until a characteristic click appears.

After each unfolding of the frame, check the correct assembly of the front and rear wheels by trying to pull / detach the wheels without pressing the release buttons.

3. Carrycot/seat unit/car seat assembly

The assembly of the carrycot, seat unit or car seat is executed by putting the adapters of the module into the sockets prepared in the stroller's frame (see detailed product manual). The frame sockets or module adapters are equipped with an auto-lock system. In order to detach the mounted module release the locks following the detailed instruction of the product manual and lift the module to disconnect it from the frame.

WARNING! If the detaching of the mounted module is interrupted, make sure the locks are engaged and they work properly before continuing to use the product.

FRAME

1. Adjusting the axes rear suspension

The suspension hardness is adjusted by changing the position of the spring tensioner lever. Shifting the lever changes the spring tension, making the shock absorption soft or hard (see detailed product manual).

2. Adjusting the side shock absorbers (optional)

In a stroller equipped with side shock absorbers, you can set them in position 1 (hard suspension) or 2 (soft suspension). The shock absorption hardness level is changed due to the rotation of the shock absorber housing part (see detailed product manual). The soft shock absorption is suitable for children up to 8 kg.

3. Height adjustment of the handle grip position

In order to change the position of the stroller's handle grip, press and hold simultaneously the adjustment buttons on both sides of the handle tube. Set the appropriate height and then release the buttons. After releasing the buttons, hold the upper part of the guide and try to move it up and down several times to check if the locks work properly.

4. Parking devices (brake pedal)

When the stroller is parked, use the parking device. Using the parking brake requires lowering its lever and checking if the parking device is engaged by gently trying to push the stroller back and forth.

WARNING! After releasing the brake pedal and before moving the stroller, make sure that the stroller wheels are not locked by gently trying to push the stroller back and forth. Moving the stroller with the wheels locked or not fully unlocked may damage the locking device elements.

5. Shopping basket

The maximum load for the storage basket is 2 kg.

6. Changing bag

The maximum load for the changing bag hung on a handle grip is 1.5 kg. The pockets in the stroller upholstery are exclusively decorative. Do not place items with a total weight over 0.15 kg for a pocket or 0.35 kg for all the pockets.

7. Front wheels locking

In case of a stroller equipped with a front wheel swivel, if you want to move the stroller slightly back and forth make sure to activate the directional lock. Technological looseness of the swivel mechanism may result in a change in the driving path, which does not constitute a product defect.

Locking is done by pressing the button or turning the knob (depending on the stroller model - see detailed product manual).

8. Folding down the frame

Remove the carrycot or seat unit or the car seat from the frame. Set the front swivel wheels and handle grip in a proper positions (see detailed product manual). Before folding down the frame, remove all items from the basket at the bottom of the stroller. Standing behind the frame, simultaneously press the buttons on both sides of the stroller handle tube, releasing the self-locking system. Then lower the upper part of the frame until the self-locking mechanism is engaged. In strollers equipped with a safety clip, remember to lock the frame by using this element.

WARNING! After folding down the frame, check if the locking mechanism preventing the frame from spontaneous unfolding works properly.

CARRYCOT VERSION OR CARRYCOT

WARNING

This product is suitable for babies who cannot sit unaided, roll over or push up on its elbows and knees, weighing up to 9kg. This applies for a carrycot with length $L < 800$ mm (see detailed product manual).

If the product manual or the product itself does not give any additional numbers regarding the mattress thickness, do not use a replacement mattress thicker than 35 mm or an additional mattress thicker than 20 mm.

1. Unfolding a carrycot

Place a folded carrycot on a flat surface or install it on the unfolded frame. The carrycot is unfolded by placing the base of the tension rods in the bottom of the carrycot in the places intended for it (see detailed product manual). In carrycots equipped with a backrest, it must be raised so the base of the tension rods could be placed in a place prepared for it. After unfolding the carrycot put the mattress in.

2. External adjustment screw of the backrest in the carrycot (optional)

After unfolding the carrycot, make sure that the backrest bracket is correctly placed in the seat of the adjustment screw (see detailed product manual). To adjust the angle of the backrest, propound the knob at the bottom rear of the carrycot. Turn clockwise to raise the backrest or counterclockwise to lower it.

TIP To reduce the resistance of the knob, gently raise the top of the backrest with the other hand.

3. External handle for adjustment the backrest in the carrycot (optional)

After unfolding the carrycot, make sure that the handle of the backrest bracket is correctly positioned in a hole situated in the lower part of the carrycot. To adjust the angle of the backrest, gently lift the handle in the lower back of the carrycot and slide it forward to raise the backrest or backwards to lower it.

4. Internal handle for adjusting the backrest in the carrycot (optional)

In carrycots equipped with a backrest with a supporting rod to adjust the angle of a backrest, slightly lift the backrest and place the base of the rod in the slots prepared for it.

5. Adjusting the hood position - the carrycot handle (optional)

In order to change the position of the hood or to fold it down, simultaneously press the buttons at both sides of the hood at its base and - holding it - set the handle in the correct position. Release the buttons after making the adjustments.

6. Adjusting the hood position (active bent rod) - the carrycot handle (optional)

In a carrycot equipped with an active bent rod, its position can be adjusted in two ways. The first way is analogical to point 5. The second way is to press the handle of the carrycot and then move it forward or backward.

WARNING! In both cases, before changing the position of the carrycot handle, unlock the locks on both sides of the carrycot handle base (see detailed product manual).

7. Carrying the carrycot

In carrycots equipped with a central top carrying handle, make sure the handle is perpendicular to the carrycot frame (in central position) before lifting up the carrycot.

WARNING! For carrycots equipped with an active handle, check that the locks on its base are turned on and they are working properly. Activated lock prevents from accidental shift of the hood's bent rod position during usage of a carrycot.

SEAT UNIT OR SEAT UNIT VERSION

WARNING!

Always use the safety system. (Safety system – 5 point harness.)

1. Assembly of the seat unit hood

To install the stroller hood, insert the components at the base of the hood into the holes located on the sides of the seat unit or at the backrest (see detailed product manual). Next, attach the back of the hood to the back of the seat unit by using the zipper.

WARNING! The hood upholstery is mounted on flexible steel bars, that may be deformed under pressure. This may result in reducing the spacing between the slats and other elements of the stroller and lead to a damage of the upholstery (abrasion) or of the other elements of the stroller. If deformations appear make adjustments by gently squeezing or stretching the steel bars.

2. Front bumper

Install the front bumper by inserting its two ends in the holes located on the sides of the seat. To disassembly it, press the buttons on both sides under the holes, and hold them to pull the front bumper out.

3. Footrest adjustment

To lower the footrest, press the footrest adjustment buttons on both sides, set the footrest in a proper position and release the buttons. For footrests equipped with a spring self-locking mechanism, you do not need to release the buttons while raising the footrest.

WARNING! Do not allow your child to stand or sit on the footrest of the seat unit. Using too much force on the footrest can damage the locking mechanisms. When the child is getting on and off the stroller by itself, the footrest should be set to the lowest position.

4. Backrest adjustment

When changing the position of the backrest in the seat unit version, watch out for your child's hands and head. In order to lower the backrest, slightly raise the end of the backrest (pull the release handle up in the back of the backrest), set the position and release the handle. To raise the backrest, release the lock (optional) and - holding it - set the backrest in the desired position, then release the lock handle. For backrests with a spring self-locking mechanism, that does not require releasing the lock, raise the backrest to the desired position. Each time after changing the position of the backrest check if the locking mechanism works properly and the safety harness are adjusted to a new position of the child.

TIP. Lifting the upper part of the backrest delicately reduces the pressure on the locking mechanisms and helps releasing it, enabling you to change its position easily.

5. Safety system – 5 point harness

The seat unit is equipped with five point adjustable safety harness. After placing your child in the stroller, adjust the length of the safety harness to eliminate looseness or tightness. Take care of your child's safety and comfort.

WARNING! When disassembling and reassembling the safety harness, make sure that the belts are routed through all the upholstery layers and their ends are put in the proper sockets of the backrest (see detailed product manual). Before placing the child in the seat, make sure that the belts are securely attached.

Do not let your child lie on the belts - it may lead to tangling and strangulation.

6. Additional information

- Do not allow your child to stand on the seat unit as it may cause instability and make the stroller to tip-over.

- In order to increase the stability of the product during its usage make sure that the child is comfortably placed in the central part of the seat.

- In strollers suitable for newborn babies it is recommended to use mainly lying position.

- In products equipped with a reversible seat unit it is not allowed to change its position while a child is in it.

- Do not use additional mattresses which are not slip-resistant.

3IN1 VERSION OR A CAR SEAT

WARNING

Before using the stroller, check the connection of the frame, adapters and car seat.

1. In frames enabling the installation of a car seat by using the appropriate adapters, adapters or car seats that do not have the manufacturer's recommendation are not allowed. The manufacturer's recommendation guarantees that the combination of a car seat and a chassis has been tested for safety and stability. The current list of recommended 3in1 sets combinations is available on the manufacturer's website.

2. The manufacturer recommends attaching the seat in the direction opposite to the direction of travel, which makes it easier to look after the child in the seat.

3. For car seats installed on a stroller frame, the product is not a substitute for a cot or bed. If your child needs to sleep, it should be placed in a suitable carrycot, cot or bed.

OPTIONAL STROLLER ACCESSORIES

1. Do not use additional equipment not specified by the manufacturer as standard equipment.

The manufacturer is not responsible for the consequences of using items that are not the basic equipment of the stroller or are not intended for use with the model.

2. The use of additional platforms attached to the stroller is permitted only on models where this is specified in the detailed product manual

SERVICE, CLEANING AND MAINTENANCE

1. Service and repair of the stroller

In case of warranty and post-warranty repairs, the manufacturer recommends the use of spare parts supplied or recommended by the manufacturer or distributor or the service department acting on behalf of the manufacturer or distributor.

The manufacturer reserves the right to modernize its products as part of their continuous improvement, therefore it is allowed to use spare parts in their modernized versions.

WARNING! The stroller should not be used if any product defect has been detected or any of its components have been damaged.

2. Cleanliness of the stroller components

Dirt from the frame elements should be removed with a damp sponge. The cleaned place should then be wiped with a dry cotton or flannel cloth. For cleaning do not use caustic agents or sharp, hard materials that may cause alterations of the stroller elements (discoloration, scratches, etc.). It is recommended to use cleaning agents suitable for the individual surface.

3. Cleaning of the stroller's upholstery

If an individual element does not have a label informing about the method of cleaning, any dirt on the elements of the stroller upholstery should be removed with a damp sponge with the addition of delicate cleaning agents. In case of excessive wetting, the upholstery element should be dried.

4. General recommendations

- In order to avoid the stains that may occur after rain the stroller should be protected from soaking by using a rain cover on the entire product.

- It is recommended to protect the stroller from prolonged exposure to sunlight. Prolonged exposure to strong sunlight can lead to changes in upholstery colours. Changes resulting from non-compliance with the recommendations will not be considered as justified complaints.

- In order to maintain the proper functioning of mechanisms and elements exposed to dirt and damage, care should be taken to keep them clean. (see detailed product manuals)

- For pneumatic wheels, check the pressure in the inner tube. The pressure in the inner tube should not exceed 0.6 bar or the value specified on the rim of the wheel.



Благодарим Ви, че избрахте нашите продукти. Преди да сглобите и използвате продукта, прочетете тази инструкция и я запазете за по-късно. Безопасността на Вашето дете може да бъде изложена на риск, ако не се спазват препоръките, включени в тази инструкция. Производителят на детската количка не носи отговорност за последствията от неспазването на забележките, предупрежденията и съветите, поместени в документацията на продукта.

ПРЕДУПРЕЖДЕНИЕ

- Никога не оставяйте детето без надзор.

- За да избегнете нараняване, уверете се, че когато сгъвате или разгъвате количката, детето Ви е на безопасно разстояние.

- Не позволявайте на детето да си играе с този продукт.
- Този продукт не е подходящ за бягане, нито за каране на ролкови кънки.
- Използвайте устройството за паркиране, когато слагате или изваждате детето от количката.
- Устройство за паркиране - ръчна спиратка.
- Всякакви вещи, окачени на дръжката и/или отзад на облегалката и/или отстрани на количката влияят върху нейната стабилност. Прекалено голямото натоварване може да доведе до преобръщане на количката. Когато използвате количката на терен с наклон над 8 градуса, не окачвайте чантата на водача на количката.
- Броят на децата, тяхната възраст и теглото, за които е проектирана детската количка, е посочен в инструкцията на продукта или върху етикети, поставени на отделните модули, включени в комплекта или закупени отделно.
- Преди да поставите детето в количката, проверете дали в нейното вътрешно пространство не са се появили разхлабени малки предмети, които при поглъщане могат да причинят задушаване.

ОБЩИ ПРЕПОРЪКИ

При закупуване на продукт, окомплектован от производителя, производителят потвърждава съвместимостта на връзките между шасито и кошчето и/или седалката. Ако сте закупили продукта в отделни модули, проверете, дали инструкциите на продукта показват съвместимост на връзката.

1. След покупката, но преди да използвате детската количка, извършете консервация на частите, посочените от производителя в инструкциите за употреба на продукта в раздела СЕРВИЗ (SERVICE). Повтаряйте поддръжката според Вашата собствена преценка. Трябва да обърнете внимание на степента на замърсяване на отделните елементи и появата на трудности във функционирането на елементите, подлежащи на поддръжка.

ВНИМАНИЕ! Липсата на консервация може да причини неизправност на отделните елементи на детската количка и да доведе до тяхното повреждане.

2. Не премествайте количката хващайки я за сенника, горния ръб на облегалката, стъленката, елементът, който придава форма на дълбока количка, подвижните елементи на конструкцията. Не слизайте и не се качвайте с детската количка по стълби и не оставяйте детската количка с детето на наклонена или много неравна повърхност (дори при включена ръчна спиратка), тъй като може да се подхлъзне или да загуби стабилност и да се преобръгне. Дейностите по пренасяне на количката по стълби, качването на количката в автобус и т.н. трябва да се осъществяват от двама човека. Човекът, който държи количката за водача, първи преодолява препятствието, а вторият - държи количката от другата страна за стабилен елемент на количката, например за краката. Когато количката се спуска по стълби или слиза от други препятствия, вторият човек (асистираният) слиза първи.

3. Когато окачвате чантата на дръжката на количката (дълбока версия), не поставяйте кашиката на чантата вътре в кошчето. За лявата количка - демонтирайте кашиката и я скрийте извън обсега на детето. Заплитането на детето в кашиката може да доведе до неговото задушаване.

4. Някои от елементите на тапицерията, като покривът на сенника, съвместимият клин в кошчето, стъленката на седалката, имат твърди елементи. Когато сгъвате детската количка, обърнете внимание на правилното разположение на твърдите елементи, за да не се деформират или счупят.

5. Детската количка е транспортно средство, а не люлка. Не люлейте количката настрана. Поради липсата на гъвкави напречни конектори, люлеенето може да доведе до трайно увреждане на конструкцията, като разхлабване, пукнатини в нитовете, винтовете или другите свързващи елементи, пукнатини в заварките или профилите на конструкцията.

6. Когато преодолявате препятствия под формата на различни прегради (например високи прагове), карайте едновременно с двете предни или задни колела. Когато стигнете препятствието, натиснете дръжката на количката, като едновременно я я дърпате към себе си и повдигнете предните колела над препятствието. Преминете с предните колела над препятствието, спуснете предната част на количката и докарайте задните колела до препятствието. Преминете със задните колела над препятствието, като повдигнете задната част на количката. При преодоляване на по-високи и по-дълги препятствия (напр. качване на количката върху тротоар) предните колела на детската количка трябва да се повдигнат малко над препятствието, след това поставете предните колела върху препятствието, спуснете предната част на количката и докарайте задните колела до препятствието. Качете задните колела върху препятствието, като повдигнете детската количка нагоре.

ВНИМАНИЕ! По-силен удар върху напречно препятствие може да наруши (деформира) свързващите елементи на конструкцията и да увреди отделните ѝ елементи, което ще доведе до повреда или загуба на праволинейността на хода на количката.

ВНИМАНИЕ! За колички за близнаци прочетете подробните инструкции за употреба на продукта.

7. За да увеличите стабилността на продукта, по време на неговото използване, уверете се, че детето е в централната част на кошчето или седалката в правилното за него положение.

ПЪРВА УПОТРЕБА НА ПРОДУКТА

ПРЕДУПРЕЖДЕНИЕ

- При сгъване и разгъване на конструкцията и сглобяване на отделящите се елементи (например седалка, кошче, столче за кола) дръжте ръцете си на безопасно разстояние от движещи се и щракащи елементи, за да избегнете наранявания.

Преди употреба се уверете, че всички заключващи устройства са включени. Проверете, дали работят правилно.

- Преди употреба, проверете, дали фиксиращите механизми на кошчето, седалката или автомобилното столче са правилно закрепени.

1. Разгъване на стелаж

Едновременно, докато усетите съпротивление, натиснете / издърпайте и задържете (вижте подробната инструкция на продукта) двата бутона, които освобождават автоматичното блокиране на конструкцията и след това с решително движение повдигнете конструкцията нагоре, разгъвайки я. За стелаж, оборудвани със защитна скоба, освободете предпазната скоба срещу разгъване на конструкцията и вдигнете дръжката нагоре, разгъвайки конструкцията.

ВНИМАНИЕ! Ако опитате да разгънете конструкцията с ненапълно освободени ключалки или неотворена скоба, рискувате тяхното повреждане.

2. Монтиране на колелата

Осите на задните колела са разположени в корпуса на задния мост. За да действат автоматичното изваждане на оста, натиснете бутона в долната част на

корпуса. Покрийте оста с ръката си, за да я предпазите от изпадане. Проверете дали извадената ос е блокирана, за да не се доизвади. Монтаж на колелата. Ако оста е напълно демонтирана, вкарайте я на мястото ѝ отново според схемата в инструкцията на продукта.

Дейностите за монтаж и монтаж на колелата трябва да се извършват при повдигнат нагоре спирачен педал (спирачката е отключена). Трябва да се грижите осите на количката винаги да бъдат чисти.

ВНИМАНИЕ! Неправилната посока на поставяне на оста води до неправилно поставяне на колелото и демонтажът му става невъзможен.

За да монтирате предните колела, плъзнете оста, разположена в горната част на вилките, в отвора в долната част на въртеливия механизъм на колелото, докато чуе характерно щракване. Всеки път след разгъване на конструкцията, проверявайте правилния монтаж на предните и задните колела, като се опитате да издърпате / разкачите колелата, без да натискате бутоните за освобождаване.

3. Монтаж на кошчето/седалката/автомобилното столче

Монтажът на модула на кошчето, седалката или столчето за кола се извършва чрез плъзгане на адаптерите, които са част от модула, в подготвеното за това гнездо в конструкцията на детската количка (вижте подробната инструкция на продукта). Гнездата в конструкцията или адаптерите на модула са оборудвани със система за автоматично заключване. За да демонтирате монтирания модул, освободете ключалките в съответствие с подробната инструкция на продукта, а след това повдигнете модула, за да го разкачите от конструкцията.

ВНИМАНИЕ! Ако процесът на демонтаж на инсталирания модул е прекъснат, проверете дали ключалките са включени и работят правилно, преди да продължите да използвате продукта.

КОНСТРУКЦИЯ

1. Регулация на твърдостта на амортизацията на задната ос.

Твърдостта на окачването се променя чрез промяна на положението на лоста на обтегача на пружината на амортизатора. Преместването на лоста променя напъна на пружината, което прави амортизацията мека или твърда (вижте подробните инструкции на продукта).

2. Регулация на страничните амортизори (опционално)

При количките, оборудвани със странични амортизори, можете да ги настроите в позиция 1 (твърда амортизация) или 2 (мека амортизация). Степента на твърдост се променя поради въртенето на частта на корпуса на амортизатора (вижте подробната инструкция на продукта). Меката степен е предназначена за деца до 8 kg.

3. Регулиране на височината на дръжката на количката (водача).

За да промените височината на дръжката на количката, едновременно натиснете и задръжте бутоните за регулиране от двете страни на дръжката и задайте подходящата височина, а след това отпуснете бутоните. След като освободите бутоните на съответната височина на дръжката, трябва - като държите горната ѝ част - да се опитате да я преместите няколко пъти нагоре и надолу, за да проверите правилното функциониране на ключалките.

4. Устройство за паркиране (ръчна спирачка)

Когато паркирате количката, използвайте ръчната спирачка. Спирачката за паркиране се използва чрез спускане на лоста и проверка на резултата, като внимателно се опитвате да бутате количката напред и назад.

ВНИМАНИЕ! След освобождаване на ръчната спирачка уверете се, че колелата на количката не са блокирани, за тази цел трябва започнете да бутате количката напред и назад. Ако опитате да движите количката със заключени или не напълно отключени колела, рискувате да повредите заключващите елементи.

5. Пазарска кошница

Теглото на кошницата, прикрепена към конструкцията на количката, не трябва да надвишава 2 kg.

6. Чанта за кърмене

Максималното натоварване на чантата, окачена на дръжката на количката е 1,5 kg. Джобовите, с които е оборудвана тапицерията на количката, са декоративни, не поставяйте предмети с общо тегло над 0,15 kg за всеки джоб или 0,35 kg за всички джобове.

7. Заключване на предните колела

В случай на продукти, оборудвани с въртеливи механизъм на предното колело, придвижването на количката напред и назад на къси разстояния активира заключването на колелата. Технологичните хлабини на въртеливия механизъм могат да предизвикат промяна в маршрута, което не представлява дефект на продукта.

Заключването става чрез натискане на бутона или завъртането му (в зависимост от модела на количката - вижте подробната инструкция на продукта).

8. Сгъване на стелаж

Демонтирайте кошчето или седалката или столчето за кола от стелаж. Поставете предните въртеливи колела и дръжката в съответните позиции (вижте подробната инструкция за употреба на продукта). Преди да сгънете стелаж, извадете всички предмети от кошницата в долната част на количката. Заставяйки зад конструкцията, едновременно натиснете бутоните от двете страни на дръжката на количката, освобождавайки автоматичното заключване на конструкцията. След това спуснете горната част на стелаж надолу, докато механизъмът за автоматично заключване на конструкцията се включи. За количките, оборудвани със защитна скоба, не забравяйте да обездвижите стелаж с помощта на този елемент.

ВНИМАНИЕ! След сгъването на конструкцията, проверете дали заключващият механизъм, предпазващ конструкцията от неволно разгъване, функционира правилно.

ДЪЛБОКА ВЕРСИЯ ИЛИ КОШЧЕ

ПРЕДУПРЕЖДЕНИЕ

Този продукт е подходящ за деца, които не могат да седят самостоятелно, да се обръщат на ръце и колене. Максималното тегло на детето в кошчето е 9 kg. За кошчета с дължина L <800 mm (вижте подробната инструкция за продукта).

Ако в инструкцията на продукта или върху продукта не са посочени други стойности за дебелината на дюшечето, не използвайте дюшече по-дебело от 35 mm или допълнително дюшече по-дебело от 20 mm.

1. Разгъване на кошчето

Поставете сгънатото кошче на равна повърхност или го монтирайте върху разгнатия стелаж на детската количка. За да разгънете кошчето, поставете основите на опъващите пръчи в долната част на кошчето на предназначенията за това места, (вижте подробната инструкция на продукта). В кошчетата, оборудвани с облегалка, трябва да ги повдигнете, за да поставите основите на обтягащите пръчи на предназначенията за това места. След разгъването на кошчето, поставете дюшечето.

2. Винтова външна регулация на облегалката в кошчето (опция)

След като разгънете кошчето, уверете се, че опората на облегалката е правилно поставена в мястото на винта за регулиране (вижте подробната инструкция на продукта). За да промените ъгъла на облегалката, плъзнете врътката в долната задна част на кошчето. Завъртете надясно, за да повдигнете облегалката или наляво, за да я спуснете. СЪВЕТ За да намалите съпротивлението на въртенето на врътката, с другата ръка леко повдигнете облегалката.

3. Външен държач за регулиране на облегалката в кошчето (опция).

След като разгънете кошчето, уверете се, че държача на опората на облегалката е правилно поставен в пригответното за това място на дъното на кошчето. За да промените ъгъла на наклон на облегалката, леко повдигнете изпълняващия държач в долната задна част на кошчето и го плъзнете напред, за да повдигнете облегалката, или назад, за да я спуснете.

4. Вътрешен държач за регулиране на облегалката в кошчето (опция).

За кошчета, оборудвани с облегалка с опорен прът, за да промените ъгъла на наклон, леко повдигнете облегалката и поставете основата на пръта в подготвените за това отвори или ключалки.

5. Промяна на позицията на дръжката на сенника - дръжката на кошчето (опция).

За да промените позицията на дръжката на кошчето или съването му, натиснете едновременно бутоните от двете страни на дръжката - задържайки - поставете дръжката в правилното положение. Освободете бутоните след извършване на регулацията.

6. Промяна на позицията на активната дръжка на сенника - дръжката на кошчето (опция).

В кошче, оборудвано с активна дръжка, позицията ѝ може да бъде променена по два начина. Първият начин е аналогичен на точка 5. Вторият начин е чрез натискане на дръжката за носене на кошчето, а след това преместване на дръжката напред или назад.

ВНИМАНИЕ! И в двата случая, преди да промените позицията на дръжката на кошчето, отключете ключалките от двете страни на основата на дръжката на кошчето (вижте подробните инструкции за употреба).

7. Преместване на кошчето

В кошчетата, оборудвани с централна горна дръжка за носене, уверете се, че тя е перпендикулярна на рамката на кошчето (централната), преди да го повдигнете.

ВНИМАНИЕ! За кошчета, оборудвани с активна дръжка, проверете дали ключалките в основата ѝ са включени и функционират правилно. Активираното заключване предпазва от случайна промяна на позицията на поставката на кошчето по време на дейности, свързани с обслужването на кошчето.

ЛЯТНА ДЕТСКА КОЛИЧКА

ПРЕДУПРЕЖДЕНИЕ

Винаги използвайте безопасителната система. (Обезопасителна система - петточкови колани)

1. Монтаж на лятно кошче

За да монтирате лятното кошче, поставете елементите в основата на кошчето в държачите, разположени от страни на седалката или облегалката на лятната количка (вижте подробните инструкции на продукта). След това прикрепете гърба на кошчето към гърба на лятната количка с помощта на цип.

ВНИМАНИЕ! Тапицерията на кошчето е монтирана върху гъвкави стоманени ленти, които под натиск могат да се деформират. Това може да доведе до намаляване на разстоянието между лентите и другите елементи на количката и да доведе до повреда на тапицерията под формата на протъркване или повреда на други елементи на количката. Ако откриете деформации, направете корекции, като леко притиснете или разтегнете стоманената лента.

2. Предпазен борд

Монтирайте предпазния борд, като натиснете краищата му в подходящите слотове от страни на седалката. За да го демонтирате, натиснете бутоните от двете страни в основата на слотовете на борда, а след това - като ги задържите - извадете борда.

3. Регулация на стъпненката

За да спуснете стъпненката, натиснете бутоните на регулатора на стъпненката от двете страни, поставете стъпненката в съответната позиция и освободете бутоните. За стъпненките, оборудвани с пружинен механизъм за автоматично заключване, не е необходимо да освобождавате бутоните, когато повдигате стъпненката.

ВНИМАНИЕ! Не позволявайте на детето да стои или седи на стъпненката. Прилагането на по-голяма сила върху стъпненката може да повреди заключващите механизми. Когато детето започне да се качва и слиза само от количката, стъпненката трябва да бъде поставена в най-ниското положение.

4. Регулиране на облегалката

Когато промените позицията на облегалката в лятната количка, обърнете внимание на ръцете и главата на детето. За да спуснете облегалката, леко повдигнете края на облегалката (издърпайте нагоре дръжката за освобождаване в задната част на облегалката), задайте позицията и освободете дръжката. За да промените позицията на облегалката на по-високо положение, освободете ключалката (незадължително) и - задържайки - настройте облегалката в желаното положение, а след това освободете дръжката на ключалката. За облегалки с пружинен механизъм за автоматично заключване, който не изисква освобождаване на ключалката, повдигнете облегалката до желаната позиция. Всеки път след смяна на позицията на облегалката, проверявайте правилното функциониране на ключалката и правилната настройка на предпазния колан за новото положение на детето.

СЪВЕТ Когато леко повдигнете горната част на облегалката, намалявате натиска върху заключващите механизми и улеснявате освобождаването им, което Ви позволява да промените позицията на облегалката.

5. Прикрепящо устройство - петточкови предпазни колани

Седалката на лятната количка е оборудвана с петточков, регулируем предпазен колан. След като поставите детето в количката, регулирайте напрежението на предпазния колан, за да елиминирате прекомерните хлабини или натиск. Погрижете се за безопасността и комфорта на Вашето дете.

ВНИМАНИЕ! Когато демонтирате и монтирате предпазните колани, уверете се, че те са прокарани през всички елементи на тапицерията, а краищата им са поставени в отворите в облегалката на седалката, предназначени за тази цел (вижте подробната инструкция на продукта). Преди да поставите детето на седалката, уверете се, че коланите са здраво закрепени.

Не оставяйте детето да лежи върху коланите - това може да доведе до заплитане и задушаване.

6. Допълнителна информация

- Не позволявайте на детето да стои на седалката, тъй като това може да причини нестабилност на детската количка и тя да се преобърне.

- За да увеличите стабилността на продукта, по време на неговото използване, уверете се, че детето е в централната част на кошчето или седалката, в правилното за него положение.

- В случай на детски колани, предназначени за употреба от новородени, препоръчваме те да бъдат поставяни в легнало положение.

- В случай на продукти, оборудвани със седалка с възможност за промяна на посоката на движение, не е позволено тя да се променя, когато детето е в седалката.

- Не използвайте допълнителни дюшечета, които не са снабдени със защита от изплъзване от седалката.

ВЕРСИЯ ЗВ1 ИЛИ СТОЛЧЕ ЗА КОЛА

ПРЕДУПРЕЖДЕНИЕ

Преди да използвате количката, проверете правилното свързване на конструкцията, адаптерите и столчето за кола.

1. За конструкции, които имат възможност за монтиране на столче за кола с помощта на подходящи адаптери, не е позволено използването на адаптери или столчета за кола, които нямат препоръка на производителя. Препоръката на производителя е гаранция, че връзката на седалката с количката е била тествана по отношение на безопасността и стабилността на свързването. Актуалният списък на комплекти Зв1, които имат препоръки можете да намерите на уебсайта на производителя.
2. Производителят препоръчва закрепването на автомобилното столче да се извършва в обратна посока на движението, което улеснява наблюдението на детето в столчето.
3. За автомобилни столчета, използвани в комбинация с рамката на количка, имайте предвид, че тя не е заместител на легло или люлка. Ако детето Ви има нужда от сън, то трябва да бъде поставено в подходяща детска количка, креватче или люлка

ДОПЪЛНИТЕЛНИ АКСЕСОАРИ ЗА КОЛИЧКИ

1. Не използвайте допълнително оборудване, което не е посочено от производителя като стандартно оборудване. Производителят не носи отговорност за последствията от използването на предмети, които не са основно оборудване на количката или не са предназначени за използване със съответния модел.
2. Използването на допълнителни платформи, прикrepвани към количката, е разрешено само при модели, за които е посочено в подробната инструкция на продукта.

СЕРВИЗ, ПОЧИСТВАНЕ И ПОДДРЪЖКА

1. Сервиз, ремонт на количката

При гаранционни и следгаранционни ремонти, производителят препоръчва използването на резервни части, доставени или препоръчани от производителя, дистрибутора или сервиза, действащ от името на производителя или дистрибутора.

Производителят си запазва правото да модернизира своите продукти като част от непрекъснатото им усъвършенстване, поради което е разрешено използването на резервни части в техните модернизиранни версии.

ВНИМАНИЕ! Не използвайте количката, в случай на открит дефект на продукта или повреда на някой от неговите елементи.

2. Почистване на елементите на количката

Замърсяванията на части от конструкцията трябва да се отстраняват с влажна гъба, а почистеното място след това трябва да се избърше със суха памучна или фланелена бърсалка. За почистване не използвайте разяждащи средства или остри, твърди материали, които могат да променят елементите на количката (обезцветяване, драскотини и др.). Препоръчва се използването на препарати за почистване, подходящи за дадената повърхност.

3. Почистване на елементите на тапицерията на количката

Ако даден елемент няма етикет, информираш за начина на почистване, в случай на замърсяване върху елементите на тапицерията на количката, те трябва да бъдат отстранени с влажна гъба с добавяне на меки почистващи препарати. В случай на прекомерно навлажняване, тапицерията трябва да се изсуши.

4. Общи препоръки

- За да се избегне образуването на петна, които могат да възникнат след дъжд, детската количка трябва да бъде защитена срещу навлажняване, като се използва дъждобран върху цялата количка.

- Препоръчва се защита на количката от продължително излагане на слънчева светлина. Продължителното излагане на силна слънчева светлина може да доведе до промени в нюансите на тапицерията. Промените в резултат на неспазване на препоръките, не се признават за основателни рекламации.

- За да се поддържа правилното функциониране на механизмите и елементите, изложени на замърсявания и повреди, трябва да се внимава да се поддържа чисти.

(вижте подробната инструкция на продукта).

- За напompвани колела проверете налягането във вътрешната гума. Налягането в гумите не трябва да надвишава 0,6 bar или стойността, посочена върху джантата на колелото до вентила.



Děkujeme vám, že jste si vybrali naši značku. Před smontováním a prvním použitím výrobku si přečtete tento návod a uschovejte si jej pro pozdější použití. Pokud nebudete dodržovat pokyny tohoto návodu, může být ohrožena bezpečnost vašeho dítěte. Výrobce kočárku neodpovídá za následky nedodržování pokynů, upozornění a tipů uvedených v dokumentaci výrobku.

UPOZORNĚNÍ

– Nikdy nenechávejte dítě bez dozoru.

– Abyste zabránili zranění, ujistěte se, že při rozkládání nebo skládání tohoto výrobku se dítě nachází v dostatečné vzdálenosti.

– Nedovolte dítěti hrát si s výrobkem.

– Tento výrobek není vhodný pro běhání a jízdu na kolečkových bruslích.

– Používejte parkovací zařízení, když dítě vkládáte do kočárku nebo jej z něj vyjímáte.

– Parkovací zařízení – parkovací brzda.

– Veškerá břemena připevňena k rukojeti a/nebo zadní části opěradla a/nebo po stranách kočárku ovlivňují jeho stabilitu. Příliš velké zatížení může vést k převrácení kočárku.

Při používání kočárku v terénu se sklonem přesahujícím 8 stupňů nezavěšujte tašku na vodítko kočárku.

– Počet dětí, jejich věk a hmotnost, pro které byl kočárek navržen, jsou uvedeny v návodu výrobku nebo na štítcích umístěných na jednotlivých modulech, které tvoří soupravu výrobku nebo jsou zakoupeny zvlášť.

– Dříve než vložíte dítě do kočárku, zkontrolujte, zda nejsou v kočárku drobné předměty, kterými se dítě při požití může udusit.

OBEČNÉ POKYNY

Při nákupu výrobku sestaveného výrobcem výrobce potvrzuje kompatibilitu spojů mezi podvozky a korbou kočárku a/nebo sedadlem. Pokud jste výrobek zakoupili v samostatných modulech, zkontrolujte, zda je v návodech k výrobku uvedena kompatibilita spojů.

1. Po zakoupení a před prvním použitím kočárku proveďte údržbu součástí uvedených výrobcem v návodu k používání výrobku v kapitole SERVIS (SERVICE). Další údržbu provádějte dle vlastního uvážení. Při posuzování si všimněte stupně znečištění jednotlivých součástí a problémů s fungováním součástí podléhajících údržbě.

UPOZORNĚNÍ! Nedostatečná údržba může být příčinou nesprávného fungování jednotlivých součástí kočárku a může způsobit jejich poškození.

2. Kočárek nepřenašejte tak, že jej budete držet za boudičku, horní okraj opěrada, podnožku, prvek, který dává tvar hlubokého kočárku, pohyblivé prvky konstrukce. S kočárkem nevíždějte do schodu a nesjíždějte z nich a kočárek s dítětem nenechávejte na svahu nebo nerovném terénu (dokonce i se zabrzdnou parkovací brzdou, protože může sklouznout nebo ztratit stabilitu a převrátit se). Činnosti, jako jsou vynesení nebo snesení kočárku po schodech, vynesení kočárku do autobusu atp., provádějte v doprovodu druhé osoby. Osoba, která drží kočárek za rukojeť, první překoná překážku, pomáhající osoba drží kočárek z druhé strany za stabilní prvek kočárku, např. nohy. Při snášení kočárku po schodech nebo překonávání jiných překážek pomáhající osoba (doprovázející) jde jako první.

3. Při zavěšení tašky na rukojeť kočárku (hluboká verze) nevkládejte pásek tašky do korby. V případě sportovní verze – odeberte pásek a schovejte jej mimo dosah dítěte. Zamotání se dítěte do páska může vést k jeho udušení.

4. Některé z čalouněných součástí, jako např. stříška boudičky, klín rozkládaný v boudičce, opěrka nohou v sedadle, mají výztužné prvky. Při skládání kočárku věnujte pozornost správné poloze výztužených prvků, aby se nedeformovaly nebo nezlomily.

5. Dětský kočárek je dopravní prostředek, který nenahrazuje kolébku. Nehoupejte s kočárkem do stran. Protože chybí flexibilní příčné spojení, může houpání způsobit trvalé poškození konstrukce, jako jsou: uvolnění, popraskání nití, šroubů nebo jiných spojovacích prvků, popraskání svarů nebo profilů konstrukce.

6. Při překonávání překážek ve formě různých překladů (např. vysoké prahy) nenajíždějte současně se dvěma předními nebo zadními koly. Když přijedete k překážce, přitlačte rukojeť kočárku a zároveň ji přitáhněte k sobě, zvedněte přední kola mírně nad překážku. Přesuňte přední kola nad překážku, spusťte přední část kočárku a zadními koly najedte na překážku. Přitlačte zadní kola přes překážku tak, že nadzvednete zadní část kočárku. Při překonávání vyšších delších překážek (např. najíždění s kočárkem na chodník) nadzvedněte přední kola kočárku mírně nad překážku, přední kola položte na překážku, spusťte přední část kočárku a přijedte zadními koly k překážce. Najedte zadními koly na překážku, tak že zvednete kočárek nahoru.

UPOZORNĚNÍ! Silnější náraz do příčné překážky může narušit (deformovat) prvky spojující konstrukci nebo poškodit jednotlivé její části, což může vést k poškození nebo ztrátě jízdy do přímého směru.

UPOZORNĚNÍ! V případě kočárku pro dvojitá se seznamte s podrobným návodem k používání výrobku.

7. Za účelem zvýšení stability výrobku při jeho používání se ujistěte, že dítě je ve střední části korby nebo sedadla ve správné poloze.

PRVNÍ POUŽITÍ VÝROBKU

UPOZORNĚNÍ

– Při skládání a rozkládání konstrukce a montáži samostatných součástí (např. sedadlo, korba, autosedačka) mějte ruce v bezpečné vzdálenosti od pohyblivých a západkových prvků, abyste se neporanili.

– Ujistěte se, že všechna blokovácí zařízení jsou zapnutá. Zkontrolujte, zda fungují správně.

– Před použitím zkontrolujte, zda jsou zařízení upevňují korbu, sedadlo nebo autosedačku správně zapnutá.

1. Rozložení konstrukce

Současně, až do pocítilného odporu, stiskněte/zatáhněte a přidrže (viz podrobný návod k výrobku) dvě tlačítka uvolňující auto-lock konstrukce a pak prudkým pohybem zatáhněte konstrukci nahoru a rozložte ji. U konstrukci vybavených bezpečnostní sponou uvolněte bezpečnostní sponu proti rozložení konstrukce a zatažením rukojeti nahoru rozložte konstrukci.

UPOZORNĚNÍ! Pokus o rozložení konstrukce s neúplně uvolněnými zámky nebo neodjištěnou bezpečnostní sponou může vést k poškození konstrukce.

2. Nasazení kol

Nápravy zadních kol jsou umístěny v krytu zadní nápravy. Abyste spustili automatické vysunutí nápravy, stiskněte tlačítko umístěné ve spodní části krytu. Místo vysunutí nápravy zakryjte rukou, abyste nápravu ochránili proti vypadnutí. Zkontrolujte, zda vysunutá náprava není zablokována před opětovným zasunutím. Namontujte kola. V případě úplné demontáže nápravy proveďte její opětovné zasunutí podle schématu v návodu k výrobku.

Před sejmutím a nasazením kol zvedněte pedál brzdy nahoru (odbrzděná brzda). Zajistěte, aby nápravy kočárku byly čisté.

UPOZORNĚNÍ! Nesprávný směr zasunutí nápravy způsobí nesprávnou montáž kola a zabraňuje jeho opětovné demontáži.

Montáž předních kol spočívá v zasunutí nápravy umístěné v horní části vidlice do otvoru ve spodní části mechanismu otočných koleček, dokud neuslyšíte charakteristické kliknutí. Po každém rozložení konstrukce zkontrolujte správnost montáže předních a zadních kol tak, že se je pokusíte zatáhnout/uvolnit bez stlačení tlačítek, která uvolňují jejich zámky.

3. Montáž korby/sedadla/autosedačky

Montáž modulu korba, sedadlo nebo autosedačka proveďte zasunutím adaptérů, které jsou součástí modulu, do připravených konektorů v konstrukci kočárku (viz podrobný návod k výrobku). Konektory v konstrukci nebo adaptéry modulu jsou vybaveny systémem auto-lock. Abyste demontovali namontovaný modul, uvolněte zámky podle podrobného návodu k výrobku a pak modul nadzvedněte a odpojte jej od konstrukce.

UPOZORNĚNÍ! Pokud přerušíte demontáž namontovaného modulu, zkontrolujte před dalším používáním výrobku, zda jsou zámky zapnuté a fungují správně.

KONSTRUKCE

1. Nastavení tvrdosti odpružení zadní nápravy

Tvrdost zavěšení změníte změnou polohy páky napínače pružiny tlumiče. Posunutím páky změňte napnutí pružiny, takže tlumení bude měkké nebo tvrdé (viz podrobný návod k výrobku).

2. Nastavení bočních tlumičů (volitelné)

U kočárků vybavených bočními tlumiči je můžete nastavit do polohy 1 (tvrdé odpružení) nebo 2 (měkké odpružení). Stupeň tvrdosti se mění po otočení části pouzdra tlumiče (viz podrobný návod k výrobku). Měkký stupeň je určen pro děti s hmotností do 8 kg.

3. Nastavení výšky rukojeti kočárku

Chcete-li změnit výšku rukojeti kočárku, současně stiskněte a přidrže nastavovací tlačítka na obou stranách rukojeti a nastavte vhodnou výšku. Pak tlačítka uvolněte. Po uvolnění tlačítek ve vhodné výšce rukojeti přidrže rukojeť za horní část a pokuste se několikrát pohybovat nahoru a dolů, abyste zkontrolovali správné fungování zámků.

4. Parkovací zařízení (parkovací brzda)

Pokud kočárek stojí, použijte parkovací brzdu. Použití parkovací brzdy spočívá ve spuštění její páky a kontrole brzdicího účinku tím, že se pokusíte lehce tlačít kočárek dopředu a dozadu.

UPOZORNĚNÍ! Po odbrzdnění parkovací brzdy a roztláčení kočárku se ujistěte, že kola nejsou zabrzděná, tak že popojedete s kočárkem dopředu a dozadu. Pokud o roztláčení kočárku se zabrzděnými nebo neúplně odbrzdněnými koly může poškodit brzdicí prvky.

5. Nákupní košík

Zatížení košíku namontovaného na konstrukci kočárku nesmí překročit 2 kg

6. Přebalovací taška

Přípustné zatížení tašky zavěšené na rukojeti kočárku činí 1,5 kg. Kapsy, kterými je vybaveno čalounění kočárku, jsou ozdobné kapsy, do kterých nevkládáte předměty s celkovou hmotností překračující 0,15 kg pro každou kapsu nebo s hmotností 0,35 kg pro všechny kapsy.

7. Aretace předních kol

Při jízdě s kočárkem dopředu a dozadu na krátké vzdálenosti, u kočárků vybavených mechanismem otočných předních kol, aktivujte jejich aretaci. Technologická vůle otočného mechanismu může způsobit změnu směru jízdy, což není vadou výrobku.

Aretaci proveďte stisknutím tlačítka nebo jeho otočením (v závislosti na modelu kočárku – viz podrobný návod k výrobku).

8. Složení konstrukce

Z konstrukce odeberte korbu, sedadlo nebo autosedačku. Přední otočná kola a rukojeť přesuňte do příslušné polohy (viz podrobný návod k výrobku). Před složením konstrukce odstraňte všechny věci z koše ve spodní části kočárku. Postavte se za konstrukci a současně stiskněte tlačítka na obou stranách rukojeti kočárku uvolňující auto-lock konstrukce. Pak spusťte horní část konstrukce dolů, dokud se neaktivuje mechanismus auto-lock konstrukce. U kočárků vybavených bezpečnostní sponou nezapomeňte zajistit konstrukci pomocí tohoto prvku.

UPOZORNĚNÍ! Po složení konstrukce zkontrolujte, zda blokovací mechanismus zajišťující konstrukci proti samočinnému rozložení funguje správně.

HLUBOKÁ VERZE NEBO KORBA

UPOZORNĚNÍ

Tento výrobek je vhodný pro dítě, které nemůže samo sedět, otáčet se na svých rukou a kolenu. Maximální hmotnost dítěte v korbě činí 9 kg. Týká se korby s délkou L<800 mm (viz podrobný návod k výrobku).

Pokud v návodu k výrobku nebo na výrobku nebyly uvedeny jiné hodnoty tloušťky matrace, nepoužívejte náhradní matraci s tloušťkou větší než 35 mm nebo další matraci s tloušťkou větší než 20 mm.

1. Rozložení korby

Složenu korbu položte na rovný povrch nebo ji namontujte na rozloženou konstrukci kočárku. Korbu rozložte umístěním napinacích tyčí na dno korby do k tomu určených otvorů (viz podrobný návod k výrobku). U korb vybavených opěradlem zvedněte opěradlo, abyste umístili základnu napinacích tyčí na k tomu připravené místo. Po rozložení korby vložte matraci.

2. Vnější nastavení opěradla v korbě pomocí šroubů (volitelně)

Po rozložení korby se ujistěte, že nosník opěradla je správně umístěn v sedle na seřizovacím šroubu (viz podrobný návod k výrobku). Chcete-li změnit úhel sklonu opěradla, vysuňte knoflík umístěný ve spodní zadní části korby. Otáčejte vpravo pro zvýšení opěradla nebo vlevo pro jeho snížení.

TIP Chcete-li snížit odpor otáčení knoflíku, druhou rukou nepatrně zvedněte horní část opěradla.

3. Vnější rukojeť pro nastavení opěradla v korbě (volitelně)

Po rozložení korby se ujistěte, že rukojeť nosníku opěradla je správně umístěna do k tomu připraveného otvoru ve spodní části korby. Chcete-li změnit úhel sklonu opěradla, opatrně nadzvedněte vyčnívající rukojeť umístěnou ve spodní části korby a přesuňte ji dopředu, abyste opěradlo zvedli, nebo dozadu, abyste jej snížili.

4. Vnitřní rukojeť pro nastavení opěradla v korbě (volitelně)

U korb vybavených opěradlem s opěrnou tyčí pro změnu úhlu sklonu nepatrně nadzvedněte opěradlo a základnu tyče vložte do k tomu připravených otvorů nebo zámků

5. Změna polohy držadla boudičky – rukojeti korby (volitelně)

Chcete-li změnit polohu držadla boudičky nebo ji složit, stiskněte současně tlačítka na obou stranách boudičky u její spodní části a – jejich přidržení – nastavte držadlo do vhodné polohy. Po nastavení uvolněte tlačítka.

6. Změna polohy aktivního držadla boudičky – rukojeti korby (volitelně)

U korby vybavené aktivním držadlem boudičky můžete změnit jeho polohu dvěma způsoby. První způsob je stejný jako u bodu 5. Druhý způsob spočívá ve stlačení držadla pro přenášení korby a jeho následném posunutí dopředu nebo dozadu.

UPOZORNĚNÍ! V obou případech před změnou polohy držadla korby odjistěte zámky umístěné na obou stranách základny rukojeti korby (viz podrobný návod k výrobku).

7. Přenášení korby

U korb vybavených středovým horním držadlem pro přenášení se ujistěte před zvednutím korby, že držadlo je nastaveno kolmo k rámu korby (ve středu).

UPOZORNĚNÍ! U korb vybavených aktivním držadlem se ujistěte, že zámky na základně jsou zapnuté a fungují správně. Zapnutý zámek chrání proti náhodné změně polohy držadla boudičky při provádění činností spojených s obsluhou korby.

SPORTOVNÍ VERZE NEBO SPORTÁK

UPOZORNĚNÍ

Vždy používejte zapínací systém. (Zapínací systém – pětibodové bezpečnostní pásy.)

1. Montáž boudičky sportovní verze

Chcete-li namontovat boudičku sportovní verze, vložte prvky u základny boudičky do držáků umístěných na bočních stranách sedadla nebo opěradla sportovní verze (viz podrobný návod k výrobku). Pak pomocí zipu připevněte zadní část boudičky k opěradlu sportovní verze.

UPOZORNĚNÍ! Čalounění boudičky je připevněno na pružných ocelových lištách, které se mohou pod tlakem deformovat. Může to mít za následek zmenšení rozestupů mezi lištami a jinými prvky kočárku a způsobit poškození čalounění, jako je prodlížení nebo poškození jiných součástí kočárku. Pokud zjistíte deformace, proveďte opravu jemným stlačováním nebo roztahováním ocelové lišty.

2. Bezpečnostní madlo

Bezpečnostní madlo namontujte ztlačeními jeho konců do příslušných otvorů na bočních stranách sedadla. Chcete-li jej odebrat, stiskněte tlačítka na obou stranách u otvorů madla a pak přidržeťte madlo a vysuňte jej.

3. Nastavení opěrky nohou

Chcete-li opěrku nohou spustit, stiskněte na obou stranách tlačítka pro nastavení opěrky a opěrku nastavte do vhodné polohy a uvolněte tlačítka. U opěrek nohou vybavených pružinovým mechanismem auto-lock nemusíte uvolňovat tlačítka při zvedání opěrky.

UPOZORNĚNÍ! Nedovoďte dítěti, aby stálo nebo sedělo na opěrce nohou sedátka. Působení většího tlaku na opěrku může poškodit blokovací mechanismy. Jakmile dítě umí samostatně vzlézt a vylézt z kočárku, nastavte opěrku nohou do nejnižší polohy.

4. Nastavení opěradla

Při změně polohy opěradla ve sportovní verzi dávejte pozor na ruce a hlavu dítěte. Chcete-li opěradlo sklopit, nadzvedněte konec opěradla (v zadní části opěradla zatáhnete nahoru rukojeť uvolňující zámek), nastavte vhodnou polohu a uvolněte rukojeť. Chcete-li opěradlo nastavit do vyšší polohy, uvolněte zámek (volitelně) a při držení zámků nastavte opěrku do požadované polohy a pak uvolněte rukojeť zámků. U opěradel s pružinovým mechanismem auto-lock, který nevyžaduje uvolnění zámků, zvedněte opěradlo do požadované polohy. Při každé změně polohy opěradla zkontrolujte správné fungování zámků a správné nastavení bezpečnostních pásů pro novou polohu dítěte.

TIP. Lehké nadzvednutí horní části opěradla snižuje tlak na blokovací mechanismy a usnadňuje uvolnění opěradla, což umožňuje změnit jeho polohu.

5. Zádržné zařízení – pětibodové bezpečnostní pásy

Sedadlo sportovní verze je vybaveno pětibodovými nastavitelnými bezpečnostními pásy. Po umístění dítěte do kočárku seřídte napnutí bezpečnostních pásů, aby nebyly příliš volné nebo napnuté. Zajistíte bezpečnost a pohodlí vašemu dítěti.

UPOZORNĚNÍ! Při demontáži a opětovné montáži bezpečnostních pásů dávejte pozor, abyste pásy protáhli všemi prvky čalounění a jejich konce vložili do k tomu určených otvorů v opěradle sedadla (viz podrobný návod k výrobku). Před umístěním dítěte do sedadla se ujistěte, že jste pásy správně namontovali.

Nenechávejte dítě ležet na pásech – může se do nich zamotat a udusit.

6. Další informace

- Nedovoďte dítěti stát na sedadle, protože to může způsobit nestabilitu kočárku a jeho převrácení.
- Chcete-li zvýšit stabilitu kočárku při jeho používání, ujistěte se, že dítě se nachází ve střední části sedadla, ve vhodné poloze.
- U kočárku určených pro děti od narození se doporučuje používat převážně polohu vleže.
- U výrobků vybavených sedadlem s možností změny směru jízdy není dovoleno měnit jeho polohu s dítětem.
- Nepoužívejte další matrace, které nemají řešení chránící matraci proti vysunutí ze sedadla.

VERZE 3 V 1 NEBO AUTOSEDAČKA

UPOZORNĚNÍ

Před použitím kočárku zkontrolujte správné spojení konstrukce, adaptérů a autosedačky.

1. V případě konstrukcí, které umožňují montáž autosedačky pomocí vhodných adaptérů, nejsou povoleny adaptéry nebo autosedačky, které nemají doporučení výrobce. Doporučení výrobce je ujistění, že spojení autosedačky s kočárkem bylo překoušeno z hlediska bezpečnosti a stability spojení. Aktuální seznam souprav 3 v 1, které mají doporučení, je dostupný na webových stránkách výrobce.
2. Výrobce doporučuje zapnout autosedačku proti směru jízdy, což usnadňuje pozorování dítěte v autosedačce.
3. U autosedaček používaných ve spojení s rámem kočárku autosedačka nenahrazuje dětskou postýlku nebo postel. Pokud vaše dítě potřebuje spát, pak jej umístěte do vhodné kory kočárku, postýlky nebo posteje.

VOLITELNÉ PŘÍSLUŠENSTVÍ KE KOČÁRKU

1. Jako standardní vybavení nepoužívejte příslušenství neuvedené výrobcem. Výrobce neodpovídá za následky používání předmětů, které nejsou v základním vybavení kočárku nebo nejsou určeny pro používání s daným modelem.
2. Používání přídatných plošin připojovaných ke kočárku je dovoleno pouze u modelů, kde to bylo stanoveno v podrobném návodu k výrobku.

SERVIS, ČIŠTĚNÍ A ÚDRŽBA

1. Servis, oprava kočárku

V případě záručních a pozáručních oprav výrobce doporučuje použití náhradních dílů dodaných nebo doporučených výrobcem nebo distributorem nebo servisem, který jedná jménem výrobce nebo distributora.

Výrobce si vyhrazuje právo na modernizaci svých výrobků v rámci jejich neustálého zlepšování, proto dovoluje používat náhradní díly v jejich modernizovaných verzích.

UPOZORNĚNÍ! Kočárek nepoužívejte, pokud zjistíte jakoukoli vadu výrobku nebo byla poškozena některá z jeho součástí.

2. Čistota součástí kočárku

Znečištění součástí konstrukce odstraňujte vlhkou houbou a vyčištěné místo otřete suchým bavlněným nebo flanelovým hadříkem. K čištění nepoužívejte žíravé prostředky a ostré, tvrdé předměty, které mohou změnit prvky kočárku (změna barvy, poškrábání atp.). Používejte čisticí přípravky vhodné pro daný povrch.

3. Čištění čalouněných částí kočárku

Pokud daná část nemá štítek s informací o způsobu čištění, pak jakékoli znečištění částí čalounění odstraňujte vlhkou houbou a jemným čisticím přípravkem. Při nadměrném smáčení prvek čalounění osušte.

4. Obecné pokyny

- Abyste zabránili tvorbě skvrn nebo fleků, které mohou vzniknout po dešti, dětský kočárek chraňte proti promoknutí tak, že použijete na celý kočárek pláštěnku.
- Kočárek chraňte proti dlouhodobému působení slunečního záření. Dlouhodobé vystavení slunečnímu světlu může způsobit změnu odstínu čalounění. Změny vyplývající z nedodržování pokynů se nebudou považovat za odůvodněnou reklamaci.
- Abyste zachovali správné fungování mechanismů a součástí vystavených znečištění a poškození, dbejte na jejich čistotu. (viz podrobný návod k výrobku).
- U nafukovacích kol kontrolujte tlak v duši. Tlak v duši nesmí překročit 0,6 baru nebo hodnotu uvedenou na obruči kola u ventilku.



Vielen Dank, dass Sie sich für unsere Marke entschieden haben. Bevor Sie das Produkt zusammenbauen und verwenden, lesen Sie bitte diese Anleitung und bewahren Sie sie für später auf. Die Sicherheit des Kindes kann gefährdet sein, wenn die Anweisungen aus dieser Anleitung nicht beachtet werden. Der Hersteller des Kinderwagens ist nicht verantwortlich für die Folgen der Nichtbeachtung der in der Produktdokumentation enthaltenen Kommentare, Warnhinweise und Ratschläge.

WARNHINWEISE

- Lassen Sie Ihr Kind niemals unbeaufsichtigt.
- Um Verletzungen zu vermeiden, stellen Sie sicher, dass Ihr Kind vom Kinderwagen entfernt ist, wenn dieser gefaltet oder entfaltet wird.
- Erlauben Sie dem Kind nicht, mit diesem Produkt zu spielen.
- Dieses Produkt ist weder zum Joggen noch zum Inliner-Fahren geeignet.
- Verwenden Sie die Parkeinrichtung, wenn Sie Ihr Kind in den Kinderwagen setzen oder herausnehmen.
Parkeinrichtung - Feststellbremse.
- Jegliche Lasten, die am Griff und/oder am hinteren Teil der Rückenlehne und/oder an den Seiten des Kinderwagens befestigt sind, beeinträchtigen dessen Stabilität. Zu große Belastung kann zum Umkippen des Kinderwagens führen. Wenn Sie den Kinderwagen auf Gelände mit einer Neigung von mehr als 8 Grad verwenden, hängen Sie die Tasche nicht an der Kinderwagenführung auf.
- Die Anzahl der Kinder, ihr Alter und ihr Gewicht, für die der Kinderwagen konzipiert wurde, sind im Produkthandbuch oder auf Etiketten angegeben, die auf den einzelnen Modulen angebracht sind, aus denen das Produktset besteht oder welche separat gekauft wurden.
- Bevor Sie Ihr Kind in den Kinderwagen setzen, vergewissern Sie sich, dass sich keine losen kleinen Gegenstände im Innenbereich befinden, an denen das Kind ersticken könnte, wenn sie verschluckt werden

ALLGEMEINE ANWEISUNGEN

Wenn das Produkt vom Hersteller gekauft wird, muss der Hersteller die Kompatibilität der Verbindungen zwischen dem Fahrgestell und der Babywanne des Kinderwagens und/oder dem Sitz bestätigen. Wenn Sie das Produkt in separaten Modulen erworben haben, überprüfen Sie, ob die Kompatibilität der Anschlüsse in der Produkthanleitung angegeben ist.

1. Führen Sie nach dem Kauf und vor der Verwendung des Kinderwagens eine Wartung an den vom Hersteller im Produkthandbuch im Abschnitt SERVICE angegebenen Komponenten durch. Die anschließende Wartung sollte nach eigenem Ermessen wiederholt werden. Bei der Beurteilung sollte auf den Verschmutzungsgrad der einzelnen Komponenten und das Auftreten von Behinderungen der Funktionsfähigkeit der zu erhaltenden Komponenten geachtet werden.

WICHTIGER HINWEIS! Mangelnde Wartung kann zu Fehlfunktionen einzelner Teile des Kinderwagens und zu deren Beschädigung führen.

2. Bewegen Sie den Kinderwagen nicht, indem Sie das Verdeck, die Oberkante der Rückenlehne, die Fußstütze, das Element, das dem Kinderwagen die Form eines tiefen Kinderwagens verleiht, oder die beweglichen Teile der Konstruktion halten. Fahren Sie den Kinderwagen nicht die Treppe hinunter und lassen Sie den Kinderwagen nicht an Hängen oder auf sehr unebenem Gelände stehen (auch nicht mit angezogener Feststellbremse, da er ausrutschen oder seine Stabilität verlieren und umkippen kann. Das Hoch- bzw. Herunterbringen des Kinderwagens auf der Treppe oder das Platzieren des Kinderwagens in einen Bus sollten mit Hilfe einer zweiten Person vorgenommen werden. Die Person, die den Wagen an der Führungsschiene hält, überwindet zuerst das Hindernis, der Assistent hält den Kinderwagen auf der anderen Seite an einem stabilen Teil des Kinderwagens, z. B. an den Beinen. Wenn der Kinderwagen die Treppe oder andere Hindernisse hinunter getragen wird, geht der Helfer (Assistent) zuerst.

3. Beim Aufhängen der Tasche an der Kinderwagenführung (in der tiefen Version) darf der Taschenstreifen nicht im Inneren der Babywanne platziert werden. Bei der Buggy-Version entfernen Sie den Gurt und verstecken ihn außerhalb der Reichweite Ihres Kindes. Wenn sich das Kind im Gurt verheddert, kann es zum Ersticken kommen.

4. Einige der Polster Elemente, wie das Vordach des Verdecks, der aufklappbare Keil im Verdeck oder die Fußstütze im Sitz haben Versteifungselemente. Beim Falten des Kinderwagens muss darauf geachtet werden, dass die versteiften Teile richtig positioniert sind, um Verformungen oder Brüche zu vermeiden.

5. Ein Kinderwagen ist ein Transportmittel und ersetzt nicht die Wiege. Den Wagen nicht zur Seite schwenken. Aufgrund des Mangels an flexiblen Querverbindungen kann das Schaukeln zu dauerhaften Schäden an der Konstruktion führen, wie z. B. Lösen, Reißen von Nieten, Schrauben oder anderen Verbindungselementen, Reißen von Schweißnähten oder Konstruktionsprofilen.

6. Bei der Überwindung von Hindernissen in Form von unterschiedlichen Stürzen (z. B. hohe Schwellen) müssen Sie zwei Vorder- oder Hinterräder gleichzeitig auffahren. Sobald Sie das Hindernis erreicht haben, drücken Sie die Führung des Kinderwagens, während Sie ihn zu sich ziehen, und heben Sie die Vorderräder sanft über das Hindernis. Bewegen Sie die Vorderräder über das Hindernis, senken Sie die Vorderseite des Kinderwagens ab und fahren Sie die Hinterräder an das Hindernis heran. Führen Sie die Hinterräder durch das Hindernis, indem Sie die Rückseite des Wagens anheben. Bei der Überwindung höherer, längerer Hindernisse (z.B. beim Aufsetzen des Kinderwagens auf den Gehweg) heben Sie die Vorderräder des Kinderwagens sanft über das Hindernis, stellen Sie die Vorderräder auf das Hindernis, senken Sie die Vorderseite des Kinderwagens ab und fahren Sie die Hinterräder an das Hindernis. Führen Sie die Hinterräder in das Hindernis ein, indem Sie den Kinderwagen anheben.

WICHTIGER HINWEIS! Ein stärkerer Aufprall auf ein Querhindernis kann die Verbindungselemente der Konstruktion beschädigen (deformieren) oder einzelne Komponenten der Konstruktion beschädigen, was zu einer Beschädigung oder zum Verlust der Geradlinigkeit des Fahrwegs führen kann.

WICHTIGER HINWEIS! Im Falle von Zwillingskindern beachten Sie bitte die ausführliche Bedienungsanleitung des Produktes.

7. Um die Stabilität des Produktes zu erhöhen, stellen Sie sicher, dass sich das Kind während der Benutzung in der Mitte der Babywanne oder des Sitzes in einer geeigneten Position befindet.

ERSTGEBRAUCH DES PRODUKTES

WARNHINWEISE

- Halten Sie beim Auf- und Zusammenklappen der Konstruktion und bei der Montage der Trennelemente (z. B. Sitz, Babywanne, Kindersitz) die Hände in einem sicheren Abstand zu den beweglichen, aufschnappbaren Elementen, um Verletzungen zu vermeiden.- Stellen Sie vor dem Gebrauch sicher, dass alle Verriegelungsvorrichtungen aktiviert sind. Prüfen Sie, ob sie einwandfrei funktionieren.
- Überprüfen Sie, ob die Vorrichtungen zur Befestigung der Babywanne, Sitzes oder Kindersitzes vor Gebrauch ordnungsgemäß aktiviert sind.

1. Entfalten des Gestells

Gleichzeitig drücken/ziehen und halten Sie (siehe ausführliches Produkthandbuch) die beiden Auslöseknöpfe, um die automatische Blockierung der Konstruktion zu lösen und die Konstruktion dann in einer bestimmten Bewegung nach oben zu heben und zu entfalten. Bei Gestellen, die mit einem Sicherheitsclip ausgestattet sind, lösen Sie den Sicherheitsclip und heben Sie den Griff nach oben, wodurch die Konstruktion aufgeklappt wird.

WICHTIGER HINWEIS! Der Versuch, eine Konstruktion mit nicht vollständig gelösten Verriegelungen oder Sicherheitsclip zu entfalten, kann zu Schäden führen.

2. Befestigung der Räder

Die Hinterradachsen befinden sich im Hinterachsgehäuse. Drücken Sie den Knopf an der Unterseite des Gehäuses, um den automatischen Auswurf der Achse auszulösen. Decken Sie die Auswurfstelle der Achse mit der Hand ab, um sie vor dem Herausfallen zu schützen. Prüfen Sie, ob die ausgeworfene Achse vor erneutem Einfahren verriegelt ist. Montieren Sie die Räder. Wenn die Achse vollständig demontiert ist, setzen Sie sie gemäß dem Diagramm im Produkthandbuch wieder ein. Vor dem Ziehen und Aufsetzen des Rades sollte das Bremspedal nach oben gehoben werden (ungeblockte Bremse). Halten Sie die Achsen des Kinderwagens sauber.

WICHTIGER HINWEIS! Die falsche Richtung der Achseinführung trägt zur falschen Radmontage bei und verhindert, dass diese wieder entfernt werden kann.

Die Montage der Vorderräder besteht darin, die Achse, die sich im oberen Teil der Gabel befindet, in das Loch im unteren Teil des Schwenkradmechanismus einzuführen, bis ein charakteristisches Klicken erscheint. Prüfen Sie bei jedem Entfalten der Konstruktion den korrekten Einbau der Vorder- und Hinterräder, indem Sie versuchen, die Räder ohne Drücken der Entriegelungsknöpfe abzunehmen/zu entfernen.

3. Montage der Babywanne/Sitze/Kindersitzes

Die Babywanne, Sitz oder Kindersitz wird durch Einschieben der Adapter, die Teil des Moduls sind, in den vorbereiteten Schlitz in der Kinderwagenstruktur montiert (siehe detaillierte Produkthanleitung). Die Steckplätze in der Konstruktion oder die Adapter des Moduls sind mit einem automatischen Verriegelungssystem ausgestattet. Um das montierte Modul zu demontieren, lösen Sie die Verriegelungen gemäß dem ausführlichen Produkthandbuch und heben Sie dann das Modul an, um es von der Konstruktion zu trennen.

WICHTIGER HINWEIS! Wenn der Demontageprozess eines installierten Moduls unterbrochen wird, prüfen Sie, ob die Verriegelungen aktiviert sind und einwandfrei funktionieren, bevor Sie das Produkt weiter verwenden.

KONSTRUKTION

1. Einstellung der Härte der Hinterachsaufhängung

Die Härte der Aufhängung wird durch Veränderung der Position des Federspannhebels der Stoßdämpferfeder verändert. Durch Bewegen des Hebels wird die Feder Spannung verändert, wodurch die Dämpfung weich oder hart wird (siehe detailliertes Produkthandbuch).

2. Einstellung der Seitendämpfer (optional)

Bei Kinderwagen, die mit Seitendämpfern ausgestattet sind, können Sie diese in Position 1 (harte Dämpfung) oder 2 (weiche Dämpfung) einstellen. Der Härtegrad wird durch rotierende Teile des Stoßdämpfergehäuses verändert (siehe detailliertes Produkthandbuch). Die weiche Dämpfung ist für Kinder mit einem Gewicht bis zu 8 kg vorgesehen.

3. Höhenverstellung des Schiebers (Griffs) des Kinderwagens

Um die Höhe des Griffes zu ändern, drücken und halten Sie die Einstellknöpfe auf beiden Seiten des Griffes gleichzeitig, stellen Sie die Höhe ein und lassen Sie dann die Knöpfe los. Wenn Sie die Knöpfe in der richtigen Höhe des Griffes loslassen, versuchen Sie, den Griff mehrere Male auf und ab zu bewegen, um zu überprüfen, ob die Verriegelungen richtig funktionieren.

4. Parkeinrichtung (Feststellbremse)

Benutzen Sie die Feststellbremse, wenn der Kinderwagen steht. Die Benutzung der Feststellbremse besteht darin, ihren Hebel zu senken und die Bremswirkung durch leichtes Hin- und Herbewegen des Wagens zu überprüfen

WICHTIGER HINWEIS! Wenn die Feststellbremse entriegelt ist, überprüfen Sie, dass die Räder des Kinderwagens nicht blockiert sind, bevor Sie den Kinderwagen aus der Parkposition bewegen. Der Versuch, den Wagen mit verriegelten oder nicht vollständig entriegelten Rädern zu bewegen, kann die Verriegelungskomponenten beschädigen.

5. Einkaufskorb

Die Belastung des an der Kinderwagenkonstruktion befestigten Korbes darf 2 kg nicht überschreiten.

6. Tasche

Die Tasche kann eine Last von 1,5 kg tragen, die am Griff des Kinderwagens hängt. Die mit der Polsterung des Kinderwagens versehenen Taschen sind Dekorationstaschen, in die keine Gegenstände mit einem Gesamtgewicht von mehr als 0,15 kg pro Tasche oder 0,35 kg für alle Taschen gelegt werden dürfen.

7. Verriegelung der Vorderräder

Beim Vorwärts- und Rückwärtsfahren des Kinderwagens über kurze Strecken müssen bei Produkten, die mit einem Schwenkmechanismus ausgestattet sind, die Vorderräder blockiert werden. Technologisches Spiel des Schwenkmechanismus kann zu einer Spuränderung führen, die keinen Produktfehler darstellt.

Die Verriegelung erfolgt durch Drücken oder Drehen des Knopfes (je nach Kinderwagenmodell - siehe detailliertes Produkthandbuch).

8. Falten des Gestells

Demontieren Sie die Babywanne oder den Sitz oder Kindesitz vom Gestell. Positionieren Sie die vorderen Schwenkräder und den Griff in den entsprechenden Positionen (siehe detailliertes Produkthandbuch). Bevor Sie das Gestell falten, entfernen Sie alle Artikel aus dem Korb am Boden des Kinderwagens. Wenn Sie hinter der Konstruktion stehen, drücken Sie gleichzeitig die Knöpfe auf beiden Seiten des Kinderwagengriffs, wodurch die automatische Blockierung der Konstruktion aufgehoben wird. Dann wird der obere Teil des Gestells heruntergelassen, bis der automatische Verriegelungsmechanismus der Konstruktion aktiviert wird. Bei Kinderwagen, die mit einem Sicherheitsclip ausgestattet sind, denken Sie daran, das Gestell mit diesem Element zu fixieren.

WICHTIGER HINWEIS! Prüfen Sie nach dem Falten der Konstruktion, ob der Verriegelungsmechanismus, der die automatische Entfaltung der Konstruktion verhindert, einwandfrei funktioniert.

TIEFE VERSION ODER BABYWANNE

WARNHINWEISE

Dieses Produkt ist für ein Kind geeignet, welches nicht eigenständig sitzen, umfallen und sich auf eigenen Armen und Knien bewegen kann. Das Höchstgewicht des Kindes in der Babywanne beträgt 9 kg. Dies gilt für eine Babywanne mit einer Länge von $L < 800$ mm (siehe detaillierte Produkthanleitung).

Wenn keine anderen Werte für die Matratzenstärke im Produkthandbuch oder auf dem Produkt angegeben sind, verwenden Sie keine Ersatzmatratze mit einer Dicke von mehr als 35 mm oder eine zusätzliche Matratze mit einer Dicke von mehr als 20 mm.

1. Entfalten der Babywanne

Legen Sie die zusammengeklappte Babywanne auf eine flache Oberfläche oder montieren Sie sie auf einem ausgeklappten Wangengestell. Die Babywanne wird ausgeklappt, indem die Basis der Zugstäbe im Boden der Babywanne an dafür vorgesehenen Stellen platziert wird (siehe detaillierte Produktanleitung). Bei Babywannen, die mit Rückenlehnen ausgestattet sind, sollten diese angehoben werden, um die Basis der Zugstäbe an eine vorbereitete Stelle zu setzen. Nachdem Sie die Babywanne aufgeklappt haben, legen Sie die Matratze auf.

2. Externe Rücklehnschraubenverstellung der Babywanne (optional)

Vergewissern Sie sich nach dem Aufklappen der Babywanne, dass der Rücklehnenbügel korrekt in der Aufnahme an der Einstellschraube positioniert ist (siehe detaillierte Produktanleitung). Um den Winkel der Rückenlehne zu ändern, schieben Sie den Drehknopf, der sich im unteren Teil der Babywanne befindet, heraus. Drehen Sie nach rechts, um die Rückenlehne anzuheben, oder nach links, um sie abzusenken.

RATSCHLAG: Um den Widerstand der Drehknopfbewegung zu verringern, heben Sie die Oberseite der Rückenlehne mit der anderen Hand leicht an.

3. Externer Rücklehnenverstellgriff der Babywanne (optional)

Vergewissern Sie sich nach dem Auseinanderfalten der Babywanne, dass der Griff für die Rückenlehnenhalterung korrekt in der vorbereiteten Öffnung am Boden der Babywanne positioniert ist. Um den Winkel der Rückenlehne zu ändern, heben Sie den hervorstehenden Griff im unteren Teil der Babywanne vorsichtig an und bewegen Sie ihn nach vorne, um die Rückenlehne anzuheben, oder nach hinten, um sie abzusenken.

4. Interner Rücklehnenverstellgriff der Babywanne (optional)

Bei Babywannen, die mit einer Rückenlehne mit einem Stützstab zur Änderung ihres Neigungswinkels ausgestattet sind, heben Sie die Rückenlehne leicht an und setzen Sie die Basis des Stabs in die dafür vorbereiteten Öffnungen oder Verriegelungen.

5. Änderung der Lage des Verdeckbügels – des Babywannengriffes (optional)

Um die Position des Griffes des Verdeckbügels zu ändern oder ihn gleichzeitig zu klappen, drücken Sie die Knöpfe auf beiden Seiten des Verdecks an dessen Basis, halten Sie sie fest und bringen Sie den Griff in die richtige Position. Lassen Sie die Tasten nach der Einstellung los

6. Änderung der aktiven Lage des Verdeckbügels – des Babywannengriffes (optional)

Bei einer Babywanne, die mit einem aktiven Verdeckbügel ausgestattet ist, kann die Position auf zwei Arten verändert werden. Der erste Weg ist analog zu Punkt 5. Der zweite Weg besteht darin, den Tragegriff der Babywanne zu betätigen und ihn dann nach vorne oder hinten zu bewegen.

WICHTIGER HINWEIS! In beiden Fällen müssen die Verriegelungen auf beiden Seiten der Basis des Babywannengriffes entriegelt werden, bevor mit der Neupositionierung des Babywannengriffes begonnen wird (siehe detaillierte Bedienungsanleitung).

7. Tragen der Babywanne

Bei Babywannen, die mit einem zentralen oberen Tragegriff ausgestattet sind, ist vor dem Anheben der Babywanne sicherzustellen, dass der Griff senkrecht zum (zentralen) Babywannenrahmen positioniert ist.

WICHTIGER HINWEIS! Bei Babywannen, die mit einem aktiven Griff ausgestattet sind, prüfen Sie, ob die Verriegelungen an der Babywannenbasis aktiviert sind und einwandfrei funktionieren. Die Sperre wird aktiviert, um vor einer versehentlichen Änderung der Lage des Verdeckbügels während des Betriebs der Babywanne zu schützen.

BUGGY-VERSION ODER BUGGY

WARNHINWEISE

Verwenden Sie immer das Verschlusssystem. (Verschlusssystem – Fünf-Punkt-Gurte)

1. Montage des Buggy-Verdecks

Um das Buggy-Verdeck zu montieren, stecken Sie die Elemente an der Verdeckbasis in die Griffe an den Seiten des Sitzes oder der Rückenlehne des Buggys (siehe detaillierte Produktanleitung). Befestigen Sie dann die Rückseite des Verdecks mit einem Reißverschluss an der Rückseite des Buggys.

WICHTIGER HINWEIS! Die Polsterung des Verdecks ist auf elastischen Stahlleisten montiert, die sich unter Druck verformen lassen. Dies kann den Spalt zwischen den Leisten und anderen Teilen des Kinderwagens verkleinern und zu Schäden an der Polsterung in Form von Abrieb oder Beschädigungen an anderen Teilen des Kinderwagens führen. Wenn Verformungen festgestellt werden, sollte die Korrektur durch leichtes Zusammendrücken oder Dehnen der Stahlleiste erfolgen.

2. Schutzbügel

Installieren Sie den Schutzbügel, indem Sie seine Enden in die entsprechenden Steckplätzen an den Seiten des Sitzes stecken. Um ihn zu demontieren, drücken Sie die Knöpfe auf beiden Seiten des Schutzbügelsockels und schieben Sie dann den Bügel heraus, indem Sie ihn dabei festhalten.

3. Verstellung der Fußstütze

Zum Absenken der Fußstütze drücken Sie die Knöpfe an den Fußstützenreglern auf beiden Seiten, bringen Sie die Fußstütze in die richtige Position und lassen Sie die Knöpfe los. Bei Fußstützen, die mit einer federbelasteten Selbstverriegelung ausgestattet sind, ist es nicht notwendig, die Knöpfe beim Anheben der Fußstütze zu lösen.

WICHTIGER HINWEIS! Erlauben Sie Ihrem Kind nicht, auf der Fußstütze des Sitzes zu stehen oder zu sitzen. Der Einfluss größerer Kräfte auf die Fußstütze kann zu Schäden an den Verriegelungsmechanismen führen. Beim selbstständigen Ein- und Aussteigen aus dem Kinderwagen sollte die Fußstütze in die unterste Position gebracht werden.

4. Verstellung der Rückenlehne

Achten Sie bei der Neupositionierung der Rückenlehne in der Buggy-Version auf die Hände und den Kopf des Kindes. Um die Rückenlehne abzusenken, heben Sie das Ende der Rückenlehne leicht an (ziehen Sie den Entriegelungsgriff an der Rückenlehne nach oben), positionieren Sie sie und lassen Sie den Griff los. Um die Position der Rückenlehne in eine höhere Position zu ändern, lösen Sie die Sperre (optional) und halten Sie sie fest, bringen Sie die Rückenlehne in die gewünschte Position und lassen Sie dann den Sperrgriff los. Bei Rückenlehnen mit einem federbelasteten Selbstverriegelungsmechanismus, der kein Lösen der Verriegelung erfordert, heben Sie die Rückenlehne in die gewünschte Position. Prüfen Sie bei jeder Änderung der Position der Rückenlehne, ob der Verriegelungsmechanismus korrekt funktioniert und die Gurte für die neue Position des Kindes richtig positioniert sind.

RATSCHLAG. Ein sanftes Anheben des oberen Teils der Rückenlehne reduziert den Druck auf die Verriegelungsmechanismen und erleichtert das Lösen zum Ändern der Position.

5. Haltevorrichtung – Fünf-Punkt-Gurte

Der Sitz ist in der Buggy-Version mit verstellbaren Fünf-Punkt-Gurten ausgestattet. Nachdem Sie das Kind im Buggy gesetzt haben, stellen Sie die Gurtspannung ein, um zu viel Spiel oder Spannung zu vermeiden. Achten Sie auf die Sicherheit und den Komfort Ihres Kindes.

WICHTIGER HINWEIS! Achten Sie beim Aus- und Einbau der Gurte darauf, die Gurte durch alle Polsterkomponenten zu führen und ihre Enden in die dafür vorgesehenen Löcher in der Sitzrückenlehne zu stecken (siehe detaillierte Produktanleitung). Bevor Sie Ihr Kind in den Sitz setzen, stellen Sie sicher, dass die Gurte sicher befestigt sind.

Lassen Sie Ihr Kind nicht auf den Gurten liegen - dies kann nämlich zu Verwicklung und Erstickung führen.

6. Zusätzliche Informationen

- Lassen Sie Ihr Kind nicht auf dem Sitz stehen, da dies dazu führen kann, dass der Kinderwagen instabil wird und umkippt.
- Um die Stabilität des Produktes zu erhöhen, stellen Sie sicher, dass sich das Kind während der Benutzung in der Mitte der des Sitzes in einer geeigneten Position befindet.
- Bei Kinderwagen, die von Geburt an für den Gebrauch durch Kinder bestimmt sind, wird empfohlen, in der Regel die liegende Position zu verwenden.
- Bei Produkten, die mit einem umkehrbaren Sitz ausgestattet sind, ist eine Neupositionierung mit dem Kind nicht erlaubt.
- Verwenden Sie keine zusätzlichen Matratzen, für die es keine Lösung gibt, um ein Herausrutschen der Matratze aus dem Sitz zu verhindern.

3W1-VERSION ODER KINDERSITZ

WARNHINWEISE

Prüfen Sie vor der Benutzung des Kinderwagens, ob die Konstruktion, die Adapter und der Kindersitz richtig angeschlossen sind.

1. Bei Konstruktionen, die in der Lage sind, den Kindersitz mit geeigneten Adaptern zu montieren, dürfen keine Adapter oder Kindersitze verwendet werden, die nicht die Empfehlung des Herstellers haben. Die Empfehlung des Herstellers garantiert, dass die Verbindung zwischen Kindersitz und Kinderwagen auf Verbindungssicherheit und Stabilität getestet wurde. Die aktuelle Liste der 3-in-1-Sets mit Empfehlungen ist auf der Website des Herstellers abrufbar.
2. Der Hersteller empfiehlt, dass der Kindersitz entgegen der Fahrtrichtung angeclipst werden sollte, um die Beobachtung des Kindes im Sitz zu erleichtern.
3. Im Falle von Kindersitzen, die in Kombination mit dem Kinderwagengestell verwendet werden, ersetzt das Fahrzeug weder ein Kinderbett noch ein Bett. Wenn Ihr Kind Schlaf benötigt, sollte es in eine geeignete Tragetasche, ein Kinderbett oder ein Bett gelegt werden..

OPTIONALE ZUSATZAUSSTATTUNG DES KINDERWAGENS

1. Es darf keine andere als jene vom Hersteller vorgegebene Zusatzausstattung verwendet werden. Der Hersteller haftet nicht für Folgen des Gebrauchs von Gegenständen, die keine Basisausrüstung des Kinderwagens darstellen oder für den Gebrauch im jeweiligen Modell nicht vorgesehen sind. SERVICE, REINIGUNG UND PFLEGE 2. Die Verwendung zusätzlicher, am Wagen befestigter Plattformen ist nur bei Modellen zulässig, bei denen dies im detaillierten Produkthandbuch angegeben ist.
- SERVICE, REINIGUNG UND PFLEGE 2. Die Verwendung zusätzlicher, am Wagen befestigter Plattformen ist nur bei Modellen zulässig, bei denen dies im detaillierten Produkthandbuch angegeben ist.

SERVICE UND REPARATUR DES KINDERWAGENS

Im Falle von Garantie- und Nachgarantiereparaturen empfiehlt der Hersteller die Verwendung von Ersatzteilen, die vom Hersteller oder Händler oder einer im Auftrag des Herstellers oder Händlers handelnden Servicestelle geliefert oder empfohlen werden.

Der Hersteller behält sich das Recht vor, seine Produkte im Rahmen der kontinuierlichen Verbesserung zu modernisieren, so dass Ersatzteile in ihren aktualisierten Versionen erlaubt sind.

WICHTIGER HINWEIS! Benutzen Sie den Kinderwagen nicht, wenn ein Produktdefekt festgestellt wird oder eine seiner Komponenten beschädigt ist.

2. Sauberkeit der Kinderwagenbestandteile

Verschmutzungen an Teilen der Konstruktion sollten mit einem feuchten Schwamm entfernt und der gereinigte Bereich anschließend mit einem trockenen Baumwoll- oder Flanelltuch abgewischt werden. Verwenden Sie keine Ätzmittel oder scharfe, harte Materialien, die Teile des Kinderwagens verändern können (Verfärbung, Kratzer usw.). Es wird empfohlen, für die jeweilige Oberfläche geeignete Reinigungsmittel zu verwenden.

3. Reinigung der Polsterung des Kinderwagens

Wenn ein Gegenstand nicht mit einem Etikett versehen ist, das angibt, wie er zu reinigen ist, sollte er mit einem feuchten Schwamm und milden Reinigungsmitteln entfernt werden, wenn sich Schmutz auf dem Polster befindet. Im Falle einer übermäßigen Durchnässung sollte das Polsterelament getrocknet werden.

4. Allgemeine Anweisungen

- Um die Bildung von Wasserflecken oder Flecken, die z. B. nach Regen auftreten können, zu verhindern, sollte der Kinderwagen durch eine Regenhülle über den gesamten Kinderwagen vor dem Durchnässen geschützt werden.
- Es wird empfohlen, den Kinderwagen vor längerer Einwirkung von Sonnenlicht zu schützen. Längere Exposition gegenüber **starker Sonneneinstrahlung kann zu Veränderungen der Polsterfärbung** führen. Änderungen, die sich aus der Nichteinhaltung der Anweisungen ergeben, werden nicht als gerechtfertigte Reklamationen betrachtet.
- Um die einwandfreie Funktionsweise der Mechanismen und Elemente, die Schmutz und Beschädigungen ausgesetzt sind, aufrechtzuerhalten, muss darauf geachtet werden, dass sie sauber gehalten werden (siehe detaillierte Produktanleitung).
- Bei gepumpten Rädern ist der Druck im Gummischlauch zu überprüfen. Der Druck im Gummischlauch darf 0,6 bar oder die auf der Radfelge angegebene Größe nicht überschreiten.



Gracias por elegir nuestra marca. Antes de instalar y utilizar el producto, lea estas instrucciones y consérvelas para futuras consultas. El incumplimiento de estas instrucciones puede poner en riesgo la seguridad de su hijo. El fabricante de la silla no se hace responsable de las consecuencias del incumplimiento de las observaciones, advertencias y recomendaciones contenidas en la documentación del producto.

ADVERTENCIA

- Nunca deje a su hijo desatendido.
- Para evitar lesiones, asegúrese que su hijo está a distancia segura cuando despliegue o pliegue este producto.
- No permita que su hijo juegue con este producto.
- Este producto no es adecuado para correr o patinar.
- Utilice el dispositivo de estacionamiento cuando ponga o saque al niño del carrito.
Dispositivo de estacionamiento: freno de estacionamiento.
- Cualquier carga que se fije al manillar y/o la parte posterior del respaldo y/o los laterales del carrito afectarán a la estabilidad del mismo. Una carga excesiva puede provocar el vuelco del carrito. Cuando utilice el cochecito en terrenos con una inclinación superior a 8 grados, no cuelgue la bolsa de la guía del cochecito.- El número de niños, su peso y la edad para los que se ha diseñado este carrito se indican en el manual del producto o en las etiquetas colocadas en los módulos individuales que forman parte del juego del producto o se adquieren por separado.
- Antes de colocar al niño en el carrito, asegúrese de que no haya objetos pequeños sueltos en la zona interior para que puedan provocar el riesgo de asfixia en caso de su ingestión por el niño.

RECOMENDACIONES GENERALES

Si ha adquirido el producto completado por el fabricante, éste confirma la conformidad de las uniones entre el chasis y el capazo y/o el asiento. Si ha adquirido el producto en módulos separados, asegúrese de que las instrucciones de los productos indiquen la compatibilidad de las uniones.

1. Después de la compra, y antes de utilizar el carrito, realice el mantenimiento de los componentes según indicaciones del fabricante en la sección MANTENIMIENTO (SERVICE) del manual. Continúe el mantenimiento según su propio criterio. A la hora de evaluar la necesidad del mantenimiento, compruebe el grado de suciedad y la presencia de dificultades en el funcionamiento de los componentes incluidos en el plan de mantenimiento. **NOTA** La falta de mantenimiento puede causar el mal funcionamiento de los componentes individuales del carrito y provocar su daño.
2. No traslade el carrito sujetándolo de la capota, el borde superior del respaldo, el reposapiés, la capota o las piezas estructurales móviles. No suba ni baje escaleras con el carrito ni deje el carrito con el niño adentro en superficies inclinadas o muy irregulares (incluso con el freno de estacionamiento puesto), ya que el carrito podría resbalar o perder estabilidad y volcar. Las maniobras de subir o bajar el carrito por las escaleras o al/del autobús deben realizarse siempre con asistencia de una segunda persona. La persona que sujeta el carrito por la barra debe superar el obstáculo como primera; el ayudante debe sujetar el carrito desde el otro lado, de un componente estable, p. ej., los pies. Al bajar las escaleras u otros obstáculos, el ayudante debe bajar como primera.
3. Cuando cuelga una bolsa en la barra del carrito (en capazo), evite colocar la correa de la bolsa en el interior del capazo. Para silla de paseo: desenganche la correa y guárdela fuera del alcance del bebé. El niño puede enredarse con la correa lo que provoca el riesgo de asfixia.
4. Algunos componentes de la tapicería, como la capota, el armazón plegable de la capota y el reposapiés del asiento, disponen de piezas de refuerzo. A la hora de plegar el carrito, asegúrese de la correcta posición de las piezas reforzadas para evitar su deformación o rotura.
5. El carrito de bebé es un medio de transporte y no sustituye a una cuna. No balancee el carrito de lado a lado. Debido a la ausencia de uniones transversales flexibles, el balanceo puede provocar daños estructurales permanentes, como aflojamiento, grietas en remaches, tornillos u otras piezas de unión, grietas en soldaduras o perfiles estructurales.
6. Para sortear obstáculos como bordillos (p. ej., umbrales altos), acérquese con ambas ruedas delanteras o traseras al mismo tiempo. Al llegar al obstáculo, presione y tire de la barra del carrito hacia su cuerpo, y levante suavemente las ruedas delanteras por encima del obstáculo. Pase las ruedas delanteras por encima del obstáculo, baje la parte delantera del carrito y acerque al obstáculo las ruedas traseras. Pase las ruedas traseras por encima del obstáculo levantando la parte trasera del carrito. Para sortear obstáculos más altos y largos (p. ej., para subir una acera), levante suavemente las ruedas delanteras del carrito por encima del obstáculo, baje la parte delantera del carrito y acerque las ruedas traseras al obstáculo. Pase las ruedas traseras por encima del obstáculo levantando el carrito. **NOTA** Un impacto fuerte contra un obstáculo transversal puede provocar el daño (deformación) de las piezas de unión estructurales o de sus componentes individuales, provocando daños o pérdida de rectitud de la trayectoria.
- NOTA** Para carritos de bebé gemelares, consulte las instrucciones detalladas de uso del producto.
7. Para aumentar la estabilidad del producto durante el uso, asegúrese de que el niño esté en la parte central del capazo o del asiento, en una posición adecuada.

PRIMER USO DEL PRODUCTO ADVERTENCIA

- Al plegar o desplegar la estructura o al montar los componentes separables (p. ej., el asiento, el capazo o la silla), mantenga sus manos a una distancia segura de las piezas móviles o enclavables para evitar el riesgo de lesiones.
- Antes de utilizar el producto, asegúrese de que todos los dispositivos de bloqueo están activados. Compruebe su correcto funcionamiento.
- Compruebe la correcta instalación de los dispositivos de fijación del capazo o el asiento o la silla de coche antes de utilizarlos.

1. Cómo desplegar el chasis

Presione/tire y mantenga presionado al mismo tiempo (consulte las instrucciones detalladas del producto) ambos botones que liberan el auto-bloqueo de la estructura y, a continuación, levante el chasis con un movimiento firme, desplegándolo hacia arriba. Si el chasis está equipado con un clip de seguridad, libere el clip de seguridad antes de desplegar el chasis y levante el manillar para desplegar el chasis. **NOTA** Un intento de desplegar el chasis sin haber liberado previamente los bloqueos por completo o con el clip de seguridad no liberado puede provocar su daño.

2. Cómo instalar las ruedas

Los ejes de las ruedas traseras se encuentran en la carcasa del eje trasero. Para activar la salida automática del eje, pulse el botón situado en la parte inferior de la carcasa. Cubra con la mano el punto de expulsión del eje para evitar que se caiga. Compruebe que el eje extendido está bloqueado para evitar que se vuelva a retraer. Instale las ruedas. Si el eje está completamente desinstalado, insértelo nuevamente de acuerdo con el diagrama del manual del producto.

Antes de retirar y colocar las ruedas levante el pedal de freno (freno liberado). Mantenga limpios los ejes del carrito.

NOTA La colocación del eje en sentido incorrecto afectará la correcta instalación de la rueda e impedirá su desmontaje.

Para instalar las ruedas delanteras, inserte el eje de la parte superior de la horquilla en el orificio situado en la parte inferior del mecanismo de ruedas giratorias hasta que se oiga un sonido típico de clic. Después de desplegar el chasis, compruebe siempre el montaje correcto de las ruedas delanteras y traseras intentando retirar/desenganchar las ruedas sin presionar los botones de liberación del bloqueo de las ruedas.

3. Cómo instalar el capazo/asiento/silla de coche

Para instalar los módulos de capazo, asiento o silla de coche, inserte los adaptadores que forman parte del módulo en cuestión en las aberturas previstas para este fin en el chasis del carrito (consulte las instrucciones detalladas del producto). Las aberturas del chasis o los adaptadores del módulo están equipados con un sistema de bloqueo automático. Para desinstalar el módulo, libere los bloqueos de acuerdo con las instrucciones detalladas del producto y, a continuación, levante el módulo para separarlo del chasis.

NOTA Si interrumpe el proceso de desmontaje de un módulo instalado, asegúrese de que todos los bloqueos están activados y funcionan correctamente antes de continuar el uso del producto.

DISEÑO

1. Ajuste de la dureza de la suspensión del eje trasero

El ajuste de la dureza de la suspensión del eje se realiza modificando la posición de la palanca tensora del muelle del amortiguador. Al mover la palanca, modificará la tensión del muelle para una tensión más blanda o dura de la suspensión (consulte las instrucciones detalladas del producto).

2. Ajuste de la suspensión lateral (opcional)

Para los carritos equipados con amortiguadores laterales, puede ajustar la suspensión en la posición 1 (suspensión dura) o en la posición 2 (suspensión blanda). El grado de dureza se modifica girando la pieza de la carcasa del amortiguador (consulte las instrucciones de detalladas del producto). La suspensión blanda se recomienda para niños de hasta 8 kg de peso.

3. Ajuste de la altura del manillar (asa) del carrito

Para cambiar la altura del manillar del carrito, mantenga pulsados los botones de ajuste a ambos lados del manillar al mismo tiempo, posicónelo a la altura deseada y, a continuación, suelte ambos botones. Después de soltar los botones a la altura deseada del manillar, sujete la parte superior del manillar e intente moverlo varias veces hacia arriba y hacia abajo para comprobar el correcto funcionamiento de los bloqueos.

4. Dispositivo de estacionamiento (freno de estacionamiento)

Active el freno de estacionamiento siempre que el carrito esté parado. Para activar el freno de estacionamiento, baje la palanca del freno y compruebe la eficacia del frenado intentando empujar el carrito suavemente hacia delante y hacia atrás. **NOTA** Después de liberar el freno de estacionamiento y antes de mover el carrito, compruebe con un movimiento suave de vaivén si las ruedas del carrito no están bloqueadas. Si intenta mover el carrito con las ruedas bloqueadas o no desbloqueadas por completo, podrá dañar los componentes de bloqueo.

5. Cesta de la compra

La carga de la cesta fijada a la estructura de carrito no debe superar 2 kg.

6. Bolsa de paseo

La carga admisible de la bolsa colgada del manillar del carrito es de 1,5 kg. Los bolsillos de la tapicería del carrito son decorativos: no coloque en ellos objetos con un peso total superior a 0,15 kg por bolsillo individual o un peso total de 0,35 kg para todos los bolsillos.

7. Cómo bloquear las ruedas delanteras

Si su carrito está equipado con el mecanismo de ruedas delanteras giratorias, active el bloqueo de las ruedas al mover el carrito hacia delante y hacia atrás en distancias cortas. La holgura tecnológica en el mecanismo de giro puede alterar la trayectoria; esto no constituye un defecto del producto.

Para bloquearlo, pulse o gire el botón (dependiendo del modelo del carrito - consulte las instrucciones detalladas del producto).

8. Cómo plegar el chasis

Retire el capazo o el asiento o la silla de coche del chasis. Coloque las ruedas giratorias delanteras y el manillar en su posición (consulte las instrucciones detalladas del producto). Antes de plegar el chasis, retire todos los objetos de la cesta en la parte inferior del carrito. Póngase detrás del chasis y pulse simultáneamente los botones a ambos lados del manillar del carrito para liberar el bloqueo automático del chasis. A continuación, baje la parte superior del chasis hasta que se active el mecanismo de bloqueo automático del chasis. Para los carritos equipados con el clip de seguridad, asegúrese de bloquear el chasis utilizando este elemento.

NOTA Después de plegar el chasis, compruebe el funcionamiento correcto del mecanismo de bloqueo que impide el despliegue automático.

CAPAZO

ADVERTENCIA

Este producto es adecuado para niños que no pueden sentarse ni darse vuelta sobre las manos o las rodillas. El peso máximo del niño en el capazo es de 9 kg. Esto se aplica a los capazos con una longitud de L<800 mm (consulte las instrucciones detalladas del producto).

Si no se indican otros valores de grosos del colchón en las instrucciones del producto o en el producto, no utilice colchones de recambio con un grosor superior a 35 mm o un colchón adicional con un grosor superior a 20 mm.

1. Cómo desplegar el capazo

Coloque el capazo plegado sobre una superficie plana o móntela en el chasis desplegado del carrito. Para desplegar el capazo, coloque las bases de las barras de tensión en la parte inferior del capazo en el espacio previsto para este fin (consulte las instrucciones detalladas del producto). Para los capazos equipados con el respaldo, levante el respaldo

para colocar las bases de las barras de tensión en el espacio previsto para este fin. Una vez desplegado el capazo, coloque el colchón.

2. Ajuste atornillado externo del respaldo del capazo (opcional)

Una vez desplegado el capazo, asegúrese de que el soporte del respaldo está correctamente posicionado en el asiento del tornillo de ajuste (consulte las instrucciones detalladas del producto). Para modificar el ángulo de inclinación del respaldo, deslice hacia fuera el pomo situado en la parte inferior trasera del capazo. Gírelo hacia la derecha para levantar el respaldo o hacia la izquierda para bajarlo. **CONSEJO** Para reducir la resistencia de giro del pomo, levante suavemente la parte superior del respaldo con la otra mano.

3. Manilla exterior de ajuste del respaldo del capazo (opcional)

Una vez desplegado el capazo, asegúrese de que el asa del soporte del respaldo está correctamente posicionado en el orificio previsto para este fin en la parte inferior del capazo. Para modificar el ángulo de inclinación del respaldo, levante suavemente el soporte visible en la parte inferior trasera del capazo y muévelo hacia delante para levantar el respaldo o hacia atrás para bajarlo.

4. Manilla interior de ajuste del respaldo del capazo (opcional)

Para los capazos equipados con respaldo con barra de apoyo, para modificar el ángulo de inclinación, levante suavemente el respaldo y coloque la base de la barra

en los orificios previstos para este fin o en los bloqueos.

5. Cómo modificar la posición del arco de la capota / soporte del capazo (opcional)

Para modificar la posición del arco de la capota o plegarla, mantenga pulsados simultáneamente los botones situados a ambos lados de la parte inferior de la capota y coloque el soporte en su posición. Una vez hecho el ajuste, suelte los botones.

6. Cómo modificar la posición del arco activo de la capota / soporte del capazo (opcional)

Hay dos formas de modificar la posición del arco en los capazos equipados en un arco activo de la capota. El primer método es análogo al presentado en la sección 5. El segundo es

presionar el soporte de transporte del capazo y, a continuación, deslizarlo hacia delante o hacia atrás.

NOTA En ambos casos, antes de reubicar el soporte del capazo se deben desbloquear los bloqueos situados a ambos lados de la base del soporte del capazo (consulte las instrucciones detalladas de uso).

7. Transporte del capazo

Para los capazos equipados con el soporte de transporte superior central, asegúrese de que el soporte esté posicionado perpendicularmente al chasis del capazo (central) antes de levantar el capazo.

NOTA Para los capazos equipados con el soporte activo central, compruebe que los dispositivos de bloqueo de la base están activados y funcionan correctamente. Los dispositivos de bloqueo activados impiden un reposicionamiento accidental del arco de la capota durante la manipulación del capazo.

SILLA DE PASEO ADVERTENCIA

Utilice siempre el sistema de fijación. (Sistema de fijación: arnés de seguridad de 5 puntos.)

1. Cómo instalar la capota de la silla de paseo

Para instalar la capota de la silla de paseo, inserte los componentes de la base de la capota en los soportes situados en los laterales del asiento o en el respaldo de la silla de paseo (consulte las instrucciones detalladas del producto). A continuación, fije la parte posterior de la capota al respaldo de la silla de paseo con la cremallera.

NOTA La tapicería de la capota está montada sobre listones de acero flexibles que pueden deformarse bajo presión. Esto puede provocar una reducción del espacio entre los listones y demás componentes de la silla y daños en la tapicería en forma de abrasión u otros daños en los componentes de la silla. Si detecta alguna deformación, realice un ajuste comprimiendo o estirando suavemente el listón de acero.

2. Barra de seguridad

Para instalar la barra de seguridad, inserte sus extremos en los puntos de fijación previstos para este fin en los laterales del asiento. Para desinstalar la barra, mantenga pulsados los botones situados a ambos lados de la base de los puntos de fijación de la barra y, a continuación, retire la barra.

3. Cómo ajustar el reposapiés

Para bajar el reposapiés, mantenga pulsados los botones de ajuste del reposapiés a ambos lados, ajuste el reposapiés en la posición deseada y suelte los botones. Si el reposapiés está equipado con un mecanismo de bloqueo automático por resorte, no es necesario soltar los botones al subir el reposapiés.

NOTA No permita que su hijo se ponga de pie o se siente en el reposapiés del asiento. Ejercer una fuerza mayor sobre el reposapiés puede provocar el daño de los mecanismos de bloqueo. Cuando el niño sube o baja de la silla de paseo por sí mismo, ajuste el reposapiés en la posición más baja.

4. Ajuste del respaldo

Al cambiar la posición del respaldo en la silla de paseo, preste atención a las manos y la cabeza del niño. Para bajar el respaldo, levante suavemente el extremo del respaldo (tire hacia arriba de la palanca que libera el bloqueo de la parte posterior del respaldo), ajuste el respaldo en la posición deseada y suelte la palanca. Para modificar la posición del respaldo a una posición más alta, suelte el dispositivo de bloqueo (opcional) y, manteniéndolo, coloque el respaldo en la posición deseada y luego suelte la palanca de bloqueo. Si el respaldo está equipado con un mecanismo de bloqueo automático por resorte donde no es necesario soltar la palanca de bloqueo, levante el respaldo a la posición deseada. Después de cada cambio de la posición del respaldo, compruebe el correcto funcionamiento del dispositivo de bloqueo y el correcto ajuste de los arneses de seguridad para la nueva posición del niño.

CONSEJO. Al levantar suavemente la parte superior del respaldo, reducirá la presión sobre los dispositivos de bloqueo y facilitará su liberación para modificar la posición del respaldo.

5. Sistema de fijación: arnés de seguridad de 5 puntos

El asiento de la variante de silla de paseo está equipado con arnés de seguridad de 5 puntos ajustables. Después de colocar al niño en la silla de paseo, ajuste la tensión del arnés de seguridad para evitar holgura o tensión excesivas. Garantice la seguridad y el confort de su hijo.

NOTA Al retirar y volver a colocar el arnés de seguridad, asegúrese de pasar las correas por todos los componentes de la tapicería y colocar los extremos en los orificios previstos para este fin en el respaldo del asiento (consulte las instrucciones detalladas del producto). Antes de colocar al niño en el asiento, asegúrese de que las correas están puestas correctamente.

No deje al niño acostado sobre el arnés, ya que podría enredarse y asfixiarse.

6. Información adicional

- No permita que el niño se ponga de pie sobre el asiento, ya que esto puede provocar que el carrito pierda estabilidad y se vuelque.
- Para aumentar la estabilidad del producto durante el uso, asegúrese de que el niño esté en la parte central del asiento, en una posición adecuada.
- Para los carritos diseñados para el uso para niños desde el nacimiento, se recomienda utilizarlos principalmente en posición reclinada.
- Para los productos equipados con asiento reversible, no se permite cambiar la posición del asiento con el niño sentado.
- No utilice colchones adicionales que no ofrezcan protección que prevenga la caída de colchón del asiento.

VARIANTE 3EN1 O SILLA DE COCHE

ADVERTENCIA

Antes de utilizar el carrito, compruebe si todas las uniones estructurales, de los adaptadores y de la silla de coche están correctas.

1. Para las estructuras con opción de instalar una silla de coche con determinados adaptadores, no se permite utilizar adaptadores o sillas que no una recomendación del fabricante. La recomendación del fabricante garantiza que se comprobado la unión de la silla con el carrito en términos de seguridad de unión y estabilidad. La lista actualizada de los juegos 3en1 con recomendación está disponible en el sitio web del fabricante.
2. El fabricante aconseja instalar la silla en sentido contrario a la marcha para una vigilancia más fácil del niño sentado en la silla.
3. La silla de coche que se utiliza con el chasis del carrito es un vehículo que no sustituye a una cuna o una cama. Cuando su bebé necesita dormir, debe colocarse en un capazo, cuna o cama adecuados.

ACCESORIOS OPCIONALES PARA EL CARRITO

1. No utilice accesorios adicionales que no estén indicados por el fabricante como equipamiento estándar. El fabricante no se hace responsable de las consecuencias del uso de accesorios que no formen parte de equipamiento básico del carrito o que no estén previstos para el uso con un modelo determinado.
2. El uso de plataformas adicionales que se acoplen al carrito sólo se permite para los modelos en los que esto se especifique en las instrucciones detalladas del producto.

MANTENIMIENTO, LIMPIEZA Y CONSERVACIÓN

1. Mantenimiento y reparaciones del carrito

Para las reparaciones de garantía y post-garantía, el fabricante recomienda utilizar piezas de recambio suministradas o recomendadas por el fabricante o distribuidor o un centro de servicio que represente al fabricante o distribuidor.

El fabricante se reserva el derecho de actualizar sus productos en el marco del proceso de mejora continua, por lo que se permite utilizar piezas de recambio en sus versiones actualizadas.

NOTA No utilice el carrito si se ha detectado cualquier defecto en el producto o cuando uno de sus componentes esté dañado.

2. Limpieza de los componentes del carrito

Elimine la suciedad de los componentes estructurales con una esponja húmeda y luego seque la zona limpiada con un paño seco de algodón o franela. No utilice para la limpieza agentes cáusticos o materiales abrasivos o duros que puedan causar alteraciones en los componentes del carrito (decoloración, arañazos, etc.). Se recomienda utilizar productos de limpieza previstos para la superficie a limpiar.

3. Limpieza de los componentes tapizados del carrito

Cuando una pieza no disponga de la etiqueta con instrucciones de limpieza, elimine la suciedad acumulada en las piezas de tapicería con una esponja húmeda y un agente de limpieza suave. Cuando la pieza de tapicería está excesivamente humedecida, séquela.

4. Recomendaciones generales

- Para evitar manchas de humedad provocadas por precipitaciones, p. ej., lluvia, proteja el carrito de la humedad cubriéndolo con una funda resistente al agua.
- Se recomienda proteger el carrito de la exposición prolongada a la luz del sol. Una exposición prolongada a la luz solar puede causar la decoloración de la tapicería. Las alteraciones derivadas del incumplimiento de estas recomendaciones no se considerarán una reclamación justificada.
- Mantenga limpios los mecanismos y las piezas expuestas a suciedad o daños para garantizar su correcto funcionamiento (consulte las instrucciones detalladas del producto).
- Compruebe la presión en la cámara de aire de las ruedas hinchables. La presión de la cámara de aire no debe superar 0,6 bar o el valor indicado en el aro de la rueda cerca de la válvula.



Nous vous remercions d'avoir choisi notre marque. Avant d'assembler et d'utiliser le produit, lisez ces instructions et conservez-les pour pouvoir les consulter ultérieurement. La sécurité de votre enfant peut être compromise si les recommandations de ce manuel ne sont pas suivies. Le fabricant de la poussette n'est pas responsable des conséquences du non-respect des notes, avertissements et conseils contenus dans la documentation du produit.

AVERTISSEMENT

- Ne jamais laisser l'enfant sans surveillance.
- Pour éviter toute blessure, veillez à éloigner l'enfant lorsque vous déliez ou pliez ce produit.
- Ne pas laisser l'enfant jouer avec cette poussette.
- Ce produit n'est pas adapté à la pratique de la course à pied ou du roller.
- Utilisez le frein de stationnement lorsque vous installez ou sortez l'enfant de la poussette.
- Tout poids supplémentaire accroché à la poignée, la partie arrière du dossier, ou sur les côtés de la poussette aura une influence sur la stabilité de la poussette. Une charge trop importante peut entraîner le basculement de la poussette. Lorsque vous utilisez la poussette sur un terrain dont l'inclinaison dépasse 8 degrés, n'accrochez pas le sac au guide de la poussette.
- Le nombre d'enfants, leur âge et le poids pour lequel la poussette a été conçue sont indiqués dans la notice du produit ou sur les étiquettes placées sur les différents modules composant le pack ou achetés séparément.
- Avant d'installer l'enfant dans la poussette, vérifiez l'intérieur de celle-ci pour vous assurer qu'il ne contient pas de petits objets détachés qui, s'ils étaient avalés, pourraient causer la suffocation de l'enfant.

RECOMMANDATIONS D'ORDRE GENERAL

Si vous avez acheté ce produit sous forme de pack proposé par le fabricant, ce dernier confirme la compatibilité des liaisons entre le châssis et la nacelle et/ou le siège de la poussette. Si vous avez acheté le produit sous forme de modules séparés, vérifiez que les instructions du produit indiquent bien la compatibilité des liaisons.

1. Après l'achat, avant d'utiliser la poussette, effectuez l'entretien des composants indiqués par le fabricant dans le manuel du produit à la section ENTRETIEN. Les opérations de maintenance ultérieures devront être répétées en fonction de votre propre évaluation. Cette évaluation doit tenir compte du degré de salissure des différents composants et de l'apparition de difficultés de fonctionnement des composants à entretenir.

ATTENTION : le manque d'entretien peut entraîner un dysfonctionnement des différents éléments de la poussette et provoquer des dommages.

2. Ne portez pas la poussette en la tenant par la capote, le bord supérieur du dossier, le repose-pieds, l'élément de mise en forme de la poussette ou les parties mobiles de la structure. Ne pas utiliser la poussette pour monter ou descendre des escaliers, ne laissez pas la poussette contenant un enfant sur des pentes ou des terrains très accidentés (même avec le frein actionné), car la poussette pourrait glisser ou perdre sa stabilité et se renverser. Porter ou pousser la poussette dans les escaliers, la mettre dans le bus, etc. doit se faire avec l'aide d'une deuxième personne. La personne qui tient la poussette par le guidon doit être la première à franchir l'obstacle, la personne aidant à la manœuvre doit tenir la poussette de l'autre côté par une partie stable, par exemple le bas de la structure. Lorsque la poussette descend des escaliers ou d'autres obstacles, la personne qui assiste descend la première.

3. Lorsque vous suspendez le sac au guidon de la poussette (en version « landau »), ne placez pas la sangle du sac à l'intérieur de la nacelle. En version hamac/poussette promenade - retirez la sangle du sac, et cachez-la hors de portée de l'enfant. L'emmêlement de l'enfant dans la sangle peut entraîner un étranglement.

4. Certains des éléments du revêtement, tels que le pare-soleil de la capote, la partie pliante de la capote, le repose-pieds du siège promenade, comportent des éléments de renfort. Pendant l'opération de pliage de la poussette, il faut veiller à ce que ces éléments de renfort soient correctement positionnés pour éviter toute déformation ou casse.

5. La poussette est un moyen de transport, elle ne remplace pas le berceau. La poussette ne doit pas être balancée d'un côté à l'autre. En raison de l'absence de joints latéraux flexibles, le balancement peut en effet entraîner des dommages structurels permanents tels que: desserrage, fissures dans les rivets, les boulons ou autres éléments de liaison, fissures dans les soudures ou les profilés de la structure.

6. Lorsque vous franchissez des obstacles, par exemple des seuils élevés, avancez avec les deux roues avant ou arrière en même temps. Une fois que vous avez atteint l'obstacle, en appuyant sur le guidon de la poussette et en le tirant en même temps vers vous, soulevez doucement les roues avant au-dessus de l'obstacle. Faites passer les roues avant au-dessus de l'obstacle, abaissez l'avant de la poussette et avancez les roues arrière jusqu'à l'obstacle. Faites passer les roues arrière par-dessus l'obstacle en soulevant l'arrière de la poussette. Pour les obstacles plus hauts et plus longs (par exemple, monter un trottoir haut), soulevez doucement les roues avant de la poussette au-dessus de l'obstacle, placez les roues avant sur l'obstacle, abaissez l'avant de la poussette et avancez les roues arrière jusqu'à l'obstacle. Faites passer les roues arrière sur l'obstacle en soulevant la poussette vers le haut.

ATTENTION! Un impact plus fort sur un obstacle transversal peut rompre / déformer les éléments de liaison de la structure ou endommager certains de ses éléments, entraînant des dommages ou une perte de rectitude de la trajectoire.

ATTENTION! Dans le cas particulier des poussettes pour jumeaux, se référer aux instructions détaillées d'utilisation du produit.

7. Afin d'augmenter la stabilité du produit, lors de son utilisation, assurez-vous que l'enfant se trouve dans la partie centrale de la nacelle ou du siège, dans une position adéquate pour lui.

PREMIERE UTILISATION DE VOTRE POUSSETTE

AVERTISSEMENT

- Lors du pliage et du dépliage du châssis et de l'assemblage des différents éléments (siège promenade, nacelle, siège auto), gardez vos mains à une distance sûre des composants mobiles et verrouillables, afin d'éviter toute blessure.

- Assurez-vous que tous les dispositifs de verrouillage sont engagés avant l'utilisation. Vérifiez qu'ils fonctionnent correctement.

- Vérifiez que les dispositifs de fixation de la nacelle, du siège promenade ou du siège-auto sont correctement installés avant l'utilisation.

1. Dépliage du châssis

Appuyez/tirez et maintenez (voir les instructions détaillées du produit) simultanément les deux boutons de déverrouillage automatique du châssis jusqu'à ce qu'une résistance soit ressentie, puis soulevez le châssis vers le haut d'un mouvement ferme, en le dépliant. Pour les châssis équipés d'un clip de sécurité, libérez le clip de sécurité avant de déplier le châssis et soulevez la poignée vers le haut, en dépliant le châssis.

ATTENTION! Toute tentative de dépliage du châssis avec des verrous non complètement libérés, ou un clip de sécurité non libéré peut entraîner des dommages.

2. Montage des roues

Les axes des roues arrière sont situés dans le logement de l'essieu arrière. Pour déclencher la sortie automatique de l'axe, appuyez sur le bouton situé sous la partie arrière du châssis. Recouvrez le point d'éjection de l'axe avec votre main pour le protéger d'une chute. Vérifiez que l'essieu, une fois sorti, est bien verrouillé et ne risque pas de se rétracter. Installez les roues arrière. Si l'essieu a été complètement enlevé, remettez-le en place conformément au schéma figurant dans les instructions du produit.

Lors du démontage et de la mise en place de la roue, la pédale de frein doit être soulevée vers le haut (frein déverrouillé).

Maintenez les axes de roues propres.

ATTENTION! Un mauvais sens d'insertion de l'axe peut entraîner un montage incorrect de la roue, et empêcher son démontage ultérieur.

Les roues avant sont mises en place en insérant l'axe situé en haut de la fourche dans le trou situé en bas du mécanisme de la roue pivotante, jusqu'à entendre un clic caractéristique. Chaque fois que vous déplacez le châssis, vérifiez l'installation correcte des roues avant et arrière, en essayant d'enlever les roues sans appuyer sur les boutons de déverrouillage de celles-ci.

3. Installation de la nacelle / poussette promenade / siège-auto

L'installation de la nacelle, du siège promenade ou du siège-auto s'effectue en insérant les adaptateurs faisant partie de chaque élément dans les orifices prévus à cet effet dans le châssis de la poussette (voir les instructions détaillées du produit). Les orifices du châssis ou les adaptateurs de l'élément sont équipés d'un système de verrouillage automatique. Pour enlever un élément installé sur le châssis, libérez les verrous conformément aux instructions détaillées du produit, puis soulevez le module en le désolidarisant du châssis.

ATTENTION! Si le processus de retrait d'un module installé est interrompu, vérifiez que les verrouillages sont engagés et fonctionnent correctement avant de continuer à utiliser le produit.

CHÂSSIS

1. Réglage de la dureté de la suspension de l'essieu arrière.

La dureté de la suspension est modifiée en changeant la position du levier du tendeur de ressort de l'amortisseur. Le déplacement du levier modifie la tension du ressort, rendant la suspension souple ou ferme (voir les instructions détaillées du produit).

2. Réglage des amortisseurs latéraux (en option)

Pour les poussettes équipées d'amortisseurs latéraux, vous pouvez les régler en position 1 (amortissement ferme) ou 2 (amortissement souple). Le degré de fermeté est modifié en tournant le boîtier de l'amortisseur (voir les instructions détaillées du produit). La position « souple » est conçue pour les enfants pesant jusqu'à 8 kg.

3. Réglage de la hauteur du guidon de la poussette.

Pour modifier la hauteur du guidon de la poussette, appuyez simultanément sur les boutons de réglage situés de chaque côté du guidon, maintenez-les enfoncés, puis réglez la hauteur souhaitée. Relâchez alors les boutons. Une fois que vous avez relâché les boutons à la hauteur souhaitée, essayez - en tenant le haut du guidon - de le faire monter et descendre plusieurs fois pour vérifier que les verrous fonctionnent correctement.

4. Dispositif de stationnement (frein de stationnement)

Utilisez le frein de stationnement lorsque la poussette est à l'arrêt. L'utilisation du frein de stationnement consiste à abaisser son levier et à vérifier l'efficacité du freinage en essayant de pousser doucement la poussette d'avant en arrière.

ATTENTION! Une fois le frein de stationnement déverrouillé, avant de commencer à rouler, vérifiez que les roues de la poussette ne sont pas bloquées en effectuant un léger mouvement d'avant en arrière. Toute tentative de déplacement de la poussette avec des roues verrouillées ou non entièrement déverrouillées peut endommager les composants de verrouillage.

5. Panier à provisions

Le poids du panier fixé au châssis de la poussette ne doit pas dépasser 2 kg.

6. Sac à accessoires

Le poids admissible pour le sac accroché à la poignée de la poussette est de 1,5 kg. Les poches dont la sellerie de la poussette est équipée sont des poches décoratives ; n'y placez pas d'objets dont le poids total est supérieur à 0,15 kg pour chaque poche ou à 0,35 kg pour l'ensemble des poches.

7. Verrouillage des roues avant

Dans le déplacement de la poussette d'avant en arrière sur une faible amplitude, pour les produits équipés de roues avant pivotantes, le blocage des roues doit être activé. Une marge de jeu technique du mécanisme de pivotement peut entraîner une légère modification de la trajectoire, ce qui ne constitue pas un défaut du produit.

Le verrouillage se fait en appuyant sur le bouton ou en le tournant (selon le modèle de poussette - voir le manuel détaillé du produit).

8. Pliage du châssis

Retirez la nacelle, le siège promenade ou le siège auto du châssis. Mettez les roues pivotantes avant et le guidon dans la position adéquate (voir les instructions détaillées du produit). Avant de plier le châssis, retirez tout ce qui se trouve dans le panier situé en bas de la poussette. En vous tenant derrière le châssis, appuyez simultanément sur les boutons situés de part et d'autre du guidon de la poussette, ce qui libère le verrouillage automatique de la structure. Abaissez ensuite le haut du châssis, jusqu'à ce que le mécanisme de verrouillage automatique du châssis s'enclenche. Pour les poussettes équipées d'un clip de sécurité, pensez à verrouiller le châssis avec cet élément.

ATTENTION : après avoir plié le châssis, vérifiez que le mécanisme de verrouillage, qui empêche le châssis de se déplier, fonctionne correctement.

NACELLE

AVERTISSEMENT

Ce produit convient à un enfant qui ne peut pas s'asseoir sans aide, ou se retourner sur ses mains et ses genoux. Le poids maximal de l'enfant dans la nacelle est de 9 kg. S'applique aux nacelles avec une longueur $L < 800$ mm (voir les instructions détaillées du produit).

Si aucune autre valeur pour l'épaisseur du matelas n'est indiquée dans les instructions ou sur le produit, n'utilisez pas de matelas de remplacement d'une épaisseur supérieure à 35 mm, ou de matelas supplémentaire d'une épaisseur supérieure à 20 mm.

1. Dépliage de la nacelle

Posez la nacelle pliée sur une surface plane, ou mettez-la en place sur le châssis déplié de la poussette. Dépliez la nacelle en plaçant la base des barres de tension dans le fond de la nacelle aux endroits prévus à cet effet (voir les instructions détaillées du produit). Sur les nacelles équipées d'un dossier, le dossier doit être relevé, afin de placer la base des tiges de tension dans la position prévue. Une fois la nacelle dépliée, mettez en place le matelas.

2. Réglage externe par vis du dossier de la nacelle (en option).

Après avoir déplié la nacelle, assurez-vous que le support du dossier est correctement positionné dans son emplacement sur la vis de réglage (voir les instructions détaillées du produit). Pour modifier l'angle du dossier, faites sortir le bouton de réglage situé à l'arrière en bas de la nacelle. Tournez dans le sens des aiguilles d'une montre pour relever le dossier ou dans le sens inverse pour l'abaisser. CONSEIL Pour réduire la résistance de la rotation du bouton, soulevez doucement le haut du dossier avec votre autre main.

3. Réglage externe par poignée du dossier de la nacelle (en option).

Une fois la nacelle dépliée, assurez-vous que la poignée de soutien du dossier est correctement positionnée dans le trou prévu à cet effet au fond de la nacelle. Pour modifier l'angle du dossier, soulevez doucement la poignée dépassant en bas à l'arrière de la nacelle, et déplacez-la vers l'avant pour relever le dossier ou vers l'arrière pour l'abaisser.

4. Réglage interne par poignée du dossier de la nacelle (en option).

Sur les nacelles équipées d'un dossier avec barre d'appui, pour modifier son angle, soulevez doucement le dossier et placez la base de la barre dans les trous ou les verrous prévus à cet effet.

5. Modification de la position de la capote / poignée de la nacelle (en option).

Pour modifier la position de l'arceau de la capote ou pour la replier, appuyez simultanément sur les boutons situés de part et d'autre de la capote, à sa base, et - tout en les maintenant - réglez la capote sur la position souhaitée. Une fois que vous avez effectué le réglage, relâchez les boutons.

6. Modification active de la position de la capote / poignée de la nacelle (en option).

Sur une nacelle équipée d'une barre de capote active, la position de la barre de capote active peut être modifiée de deux façons. La première façon est similaire au point 5. La seconde manière est d'appuyer sur la poignée de transport de la nacelle et de la déplacer vers l'avant ou vers l'arrière.

ATTENTION: Dans les deux cas, les verrous situés de part et d'autre de la base de la poignée de la nacelle doivent être déverrouillés avant de pouvoir positionner la capote dans la position souhaitée (voir le mode d'emploi détaillé).

7 Transport de la nacelle

Sur les nacelles équipées d'une poignée centrale supérieure, assurez-vous que l'arceau de la capote est positionné perpendiculairement au cadre de la nacelle avant de soulever celle-ci.

ATTENTION: Pour les nacelles équipées d'une poignée active, vérifiez que les verrous à la base de la poignée sont engagés et fonctionnent correctement. Le dispositif de verrouillage activé empêche toute modification accidentelle de la position de l'arceau de la capote lors de la manipulation de la nacelle.

POUSSETTE PROMENADE / HAMAC

AVERTISSEMENT

Toujours utiliser le système de fixation (système de fixation - harnais de sécurité à cinq points).

1. Montage de la capote de la poussette

Pour installer la capote, insérez les éléments à la base de la capote dans les supports situés sur les côtés du siège ou du dossier de la poussette promenade (voir les instructions détaillées du produit). Fixez ensuite l'arrière de la capote au dossier de la poussette à l'aide de la fermeture éclair.

ATTENTION: Le revêtement de la capote est monté sur des lattes d'acier flexibles, qui peuvent se déformer sous la pression. Cela peut entraîner une réduction de l'espace entre les lattes et d'autres éléments de la poussette, et conduire à des dommages au revêtement en raison des frottements occasionnés, ou à des dommages à d'autres éléments de la poussette. Si une déformation est constatée, il faut la rectifier en comprimant ou en étirant doucement la lamelle d'acier.

2. Barrière de sécurité

Installez la barrière de sécurité en insérant ses extrémités dans les emplacements correspondants sur les côtés du siège. Pour la retirer, appuyez sur les boutons situés de part et d'autre, à la base des supports de la barrière et, en les maintenant, faites glisser la barrière vers l'extérieur.

3. Réglage du repose-pieds

Pour abaisser le repose-pieds, appuyez sur les boutons de réglage du repose-pieds des deux côtés, placez le repose-pieds à la position souhaitée, et relâchez les boutons. Pour les repose-pieds équipés d'un mécanisme de verrouillage automatique à ressort, vous n'avez pas besoin d'actionner les boutons pour relever le repose-pieds.

ATTENTION! Ne laissez pas votre enfant se tenir debout ou s'asseoir sur le repose-pieds du siège. Le fait d'exercer des forces trop importantes sur le repose-pieds peut endommager ses mécanismes de verrouillage. Lorsque vous faites entrer et sortir votre enfant de la poussette de manière autonome, le repose-pieds doit être placé dans sa position la plus basse.

4. Réglage du dossier

Lorsque vous modifiez la position du dossier en mode poussette promenade, faites attention aux mains et à la tête de l'enfant. Pour abaisser le dossier, soulevez doucement l'extrémité du dossier (à l'arrière du dossier, tirez la poignée vers le haut pour libérer le verrouillage), ajustez-le jusqu'à la position désirée, et relâchez la poignée. Pour relever le dossier, libérez le dispositif de verrouillage (en option) et - tout en le maintenant - déplacez le dossier dans la position souhaitée, puis relâchez la poignée de verrouillage. Pour les dossiers dotés d'un mécanisme de verrouillage automatique à ressort qui ne nécessite pas le déblocage du verrou, soulevez le dossier dans la position prévue. Chaque fois que vous changez la position du dossier, vérifiez bien que le mécanisme de verrouillage fonctionne correctement, et que le harnais est correctement réglé pour la nouvelle position de l'enfant.

CONSEIL. Le fait de soulever doucement le haut du dossier réduit la pression sur les mécanismes de verrouillage et facilite leur libération, ce qui permet de repositionner le dossier plus facilement.

5. Système de retenue - harnais à cinq points

Le siège promenade de la poussette est équipé d'un harnais de sécurité réglable à cinq points. Une fois que votre enfant est dans la poussette, réglez la tension du harnais de sécurité de façon à éliminer tout jeu ou tension excessive. Assurez la sécurité et le confort de votre enfant.

ATTENTION: lorsque vous retirez et réinstallez le harnais, veillez à faire passer les sangles à travers tout le rembourrage et à placer les extrémités dans les trous prévus à cet effet dans le dossier du siège (voir les instructions détaillées du produit). Assurez-vous que le harnais est correctement attaché avant de placer votre enfant dans le siège.

Ne laissez pas votre enfant allongé sur le harnais - cela peut entraîner un enchevêtrement et une strangulation.

6. Informations complémentaires

- Ne permettez pas à votre enfant de se tenir debout sur le siège, car la poussette pourrait perdre sa stabilité et se renverser.

- Afin d'augmenter la stabilité de la poussette pendant son utilisation, veillez à ce que l'enfant soit placé au centre du siège, dans une position qui lui convient.

- Pour les poussettes conçues pour être utilisées par l'enfant dès sa naissance, il est recommandé d'utiliser principalement une position allongée.

- Pour les poussettes équipées d'un siège pouvant être placé aussi bien face à la route que face aux parents, il est interdit de changer le sens du siège pendant que l'enfant se trouve à l'intérieur.

- N'utilisez pas de matelas supplémentaires, qui ne sont pas prévus pour empêcher le matelas de glisser hors du siège.

SIEGE-AUTO OPTIONNEL

AVERTISSEMENT

Avant d'utiliser la poussette, vérifiez la solidité des liaisons entre le châssis, les adaptateurs et le siège auto.

1. Dans le cas des châssis permettant l'installation d'un siège auto à l'aide d'adaptateurs appropriés, il est interdit d'utiliser des adaptateurs ou des sièges-auto qui n'ont pas de recommandation du fabricant. Une recommandation du fabricant est une garantie que la liaison du siège-auto à la poussette a été testée pour assurer sa sécurité et sa stabilité. Une liste actualisée des éléments 3 en 1 recommandés est disponible sur le site Internet du fabricant.

2. Le fabricant recommande que le siège soit installé dans le sens opposé au sens de la marche, pour faciliter la surveillance de l'enfant s'y trouvant.

3. Pour les sièges-auto utilisés en combinaison avec un châssis de poussette, cet ensemble ne remplace pas un lit d'enfant ou un berceau. Si votre enfant a besoin de dormir, il doit être placé dans une nacelle adaptée à la poussette, un lit d'enfant ou un berceau.

EQUIPEMENTS OPTIONNELS POUR LA POUSSETTE

1. N'utilisez pas d'équipement supplémentaire non fourni par le fabricant dans l'équipement standard.

Le fabricant n'est pas responsable des conséquences de l'utilisation d'éléments ne faisant pas partie de l'équipement de base de la poussette, ou qui ne sont pas destinés à être utilisés avec ce modèle particulier.

2. L'utilisation de plates-formes supplémentaires fixées à la poussette n'est autorisée que sur les modèles pour lesquels cette possibilité est spécifiée dans les instructions détaillées du produit.

MAINTENANCE, NETTOYAGE ET ENTRETIEN

1. Maintenance et réparations de la poussette.

Pour les réparations sous garantie et post-garantie, le fabricant recommande l'utilisation de pièces de rechange fournies ou recommandées par le fabricant ou le distributeur, ou un centre de réparation agissant au nom du fabricant ou du distributeur.

Le fabricant se réserve le droit d'améliorer ses produits dans le cadre de son processus d'amélioration continue. Il est donc possible d'utiliser des pièces de rechange dans leur version modernisée.

ATTENTION: Ne pas utiliser la poussette si un défaut du produit a été détecté, ou si un de ses composants a été endommagé.

2. Nettoyage du châssis et de la structure de la poussette.

La saleté sur les parties du châssis et de la structure doit être enlevée avec une éponge humide, et la zone nettoyée doit ensuite être essuyée avec un chiffon sec en coton ou en flanelle. Pour le nettoyage, n'utilisez pas d'agents caustiques ni de matériaux durs ou abrasifs, qui pourraient provoquer une altération de la poussette (décoloration, rayures, etc.). Il est recommandé d'utiliser des produits de nettoyage adaptés à la surface nettoyée.

3 Nettoyage des éléments de revêtement de la poussette

En cas de salissure des éléments de revêtement de la poussette, si un élément n'a pas d'étiquette indiquant comment le nettoyer, il faut procéder avec une éponge humide et des produits de nettoyage doux. En cas d'humidité excessive, l'élément de revêtement doit être séché.

4 Recommandations générales.

- Afin d'éviter les coulures ou les taches qui peuvent survenir après une pluie par exemple, protégez la poussette de l'humidité en utilisant une housse de pluie sur toute la poussette.
- Il est recommandé de protéger la poussette d'une exposition prolongée aux rayons du soleil. Une exposition prolongée à une forte lumière solaire peut entraîner une modification de la teinte du revêtement. Les dégâts résultant d'un non-respect de ces règles ne seront pas considérés comme des réclamations légitimes.

- Afin de maintenir le bon fonctionnement des mécanismes et des éléments exposés à la saleté et aux dommages, ils doivent être maintenus propres (consulter les instructions détaillées du produit).

- Dans le cas de roues gonflables, la pression dans la chambre à air doit être contrôlée. La pression dans la chambre à air ne doit pas dépasser 0,6 bar ou la valeur indiquée sur la jante de la roue près de la valve.



Grazie per aver scelto il nostro marchio. Prima di assemblare e utilizzare il prodotto, leggere questo manuale e conservarlo per riferimento futuro. La sicurezza del bambino potrebbe essere a rischio se non vengono seguite le raccomandazioni contenute nel presente manuale. Il produttore del passeggino non è responsabile delle conseguenze derivanti dal mancato rispetto delle osservazioni, avvertenze e consigli contenuti nella documentazione del prodotto.

AVVERTENZA

- Non lasciare mai il bambino incustodito.
- Per evitare lesioni, assicurarsi che il bambino venga allontanato durante l'apertura o la chiusura del prodotto.
- Non lasciare che il bambino giochi con questo prodotto.
- Questo prodotto non è adatto per la corsa né il pattinaggio a rotelle.
- Utilizzare il dispositivo di parcheggio quando si mette o si toglie il bambino dal passeggino.
Dispositivo di parcheggio - freno di stazionamento.
- Eventuali carichi fissati al maniglione e/o alla parte posteriore dello schienale e/o ai lati del passeggino ne pregiudicano la stabilità. Un carico eccessivo potrebbe causare il ribaltamento del passeggino. Quando si utilizza il passeggino su terreni con inclinazione superiore a 8 gradi, non appendere la borsa alla guida del passeggino.
- Il numero di bambini, la loro età e il peso per i quali il passeggino è stato progettato sono indicati nelle istruzioni del prodotto o sulle etichette poste sui singoli moduli costituenti il set del prodotto o acquistabili separatamente.
- Prima di mettere il bambino nel passeggino, controllare che non ci siano piccoli oggetti all'interno del passeggino che potrebbero causare il soffocamento del bambino se ingeriti.

RACCOMANDAZIONI GENERALI

Quando si acquista un prodotto completato dal produttore, quest'ultimo conferma la conformità dei collegamenti tra il telaio e la gondola e/o la seduta del passeggino. Se hai acquistato il prodotto in moduli separati, verifica che le istruzioni del prodotto indichino la compatibilità di connessione.

1. Dopo l'acquisto, prima di utilizzare il passeggino, eseguire la manutenzione sugli elementi indicati dal produttore nel manuale del prodotto nella sezione MANUTENZIONE (SERVICE). Le successive attività di manutenzione dovranno essere ripetute a propria discrezione. Durante la valutazione occorre prestare attenzione al grado di sporcizia dei singoli elementi e ad eventuali difficoltà di funzionamento degli elementi soggetti a manutenzione.

ATTENZIONE! La mancata manutenzione può causare il funzionamento errato dei singoli componenti del passeggino e comportare il danneggiamento.

2. Non trasportare il passeggino afferrandolo per la capottina, il bordo superiore dello schienale, i poggiatesta, l'elemento che dà al passeggino la forma di una navicella, o elementi strutturali mobili. Non guidare il passeggino su e giù per le scale o lasciare il passeggino con il bambino su pendii o terreni molto irregolari (anche con il freno di stazionamento inserito), poiché potrebbe scivolare o diventare instabile e cadere. Portare il passeggino giù o su per le scale, il caricamento del passeggino sull'autobus, ecc. devono essere effettuati con l'aiuto di un'altra persona. La persona che tiene il passeggino dal maniglione supera per prima l'ostacolo, l'aiutante tiene il passeggino dall'altro lato tramite un elemento stabile del passeggino, ad esempio le gambe. Quando si trasporta il passeggino scendendo le scale o superando altri ostacoli, la persona che aiuta (assicura) scende per prima.

3. Quando si aggancia la borsa al maniglione del passeggino (nella navicella), non posizionare la cinghia della borsa al suo interno. Nel caso del passeggino - togliere la cinghia e nascondere in un luogo inaccessibile al bambino. Se un bambino rimane impigliato nella cintura, potrebbe soffocare.

4. Alcuni elementi dell'imbottitura, come la cappottina, il cuneo ribaltabile nella cappottina, il poggiatesta e il sedile, sono dotati di elementi di irrigidimento. Durante il montaggio del passeggino prestare attenzione alla corretta disposizione degli elementi irrigiditi per evitare che si deformino o si rompano.

5. Il passeggino è un mezzo di trasporto e non sostituisce la culla. Non oscillare il passeggino da un lato all'altro. A causa della mancanza di collegamenti trasversali flessibili, l'oscillazione può provocare danni permanenti alla struttura, quali: allentamenti, rotture di rivetti, viti o altri elementi di collegamento, rotture nelle saldature o nei profili della struttura.

6. Quando si superano ostacoli architettonici di vario tipo (es. soglie alte), è opportuno salire contemporaneamente con entrambe le ruote anteriori o posteriori, raggiunto l'ostacolo premere la guida del passeggino e contemporaneamente tirarla verso di sé, sollevare le ruote anteriori leggermente sopra di esso. Guidare le ruote anteriori oltre l'ostacolo, abbassare la parte anteriore del passeggino e guidare le ruote posteriori verso l'ostacolo. Guidare le ruote posteriori oltre l'ostacolo sollevando la parte posteriore del passeggino. Quando si superano ostacoli più alti e lunghi (ad esempio facendo salire il passeggino sul marciapiede), le ruote anteriori del passeggino devono essere sollevate leggermente sopra l'ostacolo, posizionare le ruote anteriori sull'ostacolo, abbassare la parte anteriore del passeggino e portare le ruote posteriori verso l'ostacolo. Portare le ruote posteriori sull'ostacolo sollevando il passeggino.

ATTENZIONE! Un impatto più forte su un ostacolo trasversale può disturbare (deformare) gli elementi che collegano la struttura o danneggiare i suoi singoli elementi, provocando danni o perdita di rettilineità della carreggiata.

ATTENZIONE! In caso di passeggini gemellari leggere le istruzioni dettagliate per l'uso del prodotto.

7. Per aumentare la stabilità del prodotto, durante l'utilizzo, assicurarsi che il bambino si trovi nella parte centrale della navicella o del seggiolino in una posizione adeguata.

PRIMO UTILIZZO DEL PRODOTTO

AVVERTENZA

- **Durante il montaggio e lo smontaggio della struttura e l'assemblaggio di elementi separati (ad esempio seduta, navicella, seggiolino), tenere le mani a distanza di sicurezza dagli elementi mobili e di bloccaggio per evitare lesioni.**

- **Assicurarsi che tutti i dispositivi di bloccaggio siano inseriti prima dell'uso. Controllare se funzionano correttamente.**

- **Verificare che i dispositivi di fissaggio della navicella, della seduta o del seggiolino auto siano correttamente agganciati prima dell'uso.**

1. Apertura del telaio

Contemporaneamente, fino a sentire resistenza, premere/tirare verso l'alto e tenere premuti (vedi manuale dettagliato del prodotto) i due pulsanti che sbloccano l'autobloccaggio della struttura e poi con un certo movimento sollevare la struttura prendendola. Nel caso di telai dotati di clip di sicurezza, rilasciare la clip di sicurezza prima di aprire la struttura e sollevare la maniglia per aprire la struttura.

ATTENZIONE! Tentare di aprire la struttura con i blocchi non completamente rilasciati o la clip di sicurezza non fissata potrebbe causare danni.

2. Montaggio delle ruote

Gli assi delle ruote posteriori si trovano nell'alloggiamento dell'asse posteriore. Per attivare l'estensione automatica dell'asse, premere il pulsante situato nella parte inferiore dell'alloggiamento. Coprire il punto di estensione dell'asse con la mano per evitare che fuoriesca. Verificare che l'asse esteso sia bloccato prima di ritrarlo. Assemblare le ruote. In caso di smontaggio completo dell'asse, reinstallarlo secondo lo schema riportato nel manuale del prodotto.

L'operazione di rimozione e installazione della ruota deve essere preceduta sollevando il pedale del freno (freno sbloccato). Mantenere puliti gli assi del passeggino.

ATTENZIONE! L'errato senso di inserimento dell'asse contribuisce ad un errato montaggio della ruota e ne impedisce il successivo smontaggio.

L'installazione delle ruote anteriori prevede l'inserimento dell'asse situato nella parte superiore della forcella nel foro nella parte inferiore del meccanismo della ruota girevole fino a quando non si sente un caratteristico clic. Dopo ogni smontaggio della struttura verificare il corretto montaggio delle ruote anteriori e posteriori provando a togliere/sganciare le ruote senza premere i pulsanti che ne rilasciano il blocco.

3. Installazione della navicella/seduta/seggiolino

Il modulo navicella, seduta o seggiolino auto si installa inserendo gli adattatori facenti parte del modulo nelle sedi predisposte a tale scopo nella struttura del passeggino (vedi istruzioni dettagliate del prodotto). Le prese presenti nella struttura o gli adattatori dei moduli sono dotati di un sistema di autobloccaggio. Per smontare il modulo installato, rilasciare i blocchi secondo le istruzioni dettagliate del prodotto e quindi sollevare il modulo scollegandolo dalla struttura.

ATTENZIONE! Se il processo di smontaggio del modulo installato viene interrotto, verificare se i blocchi sono inseriti e funzionano correttamente prima di continuare a utilizzare il prodotto.

STRUTTURA

1. Regolazione della durezza dell'ammortizzazione dell'asse posteriore.

La durezza della sospensione viene modificata variando la posizione della leva del tenditore della molla dell'ammortizzatore. Lo spostamento della leva modifica la tensione della molla, rendendo l'ammortizzazione morbida o dura (vedere istruzioni dettagliate del prodotto).

2. Regolazione ammortizzatore laterale (opzionale)

Nel caso di passeggini dotati di ammortizzatori laterali è possibile impostarli in posizione 1 (sospensione rigida) o 2 (sospensione morbida). Il grado di durezza cambia in seguito alla rotazione dell'alloggiamento dell'ammortizzatore (vedi istruzioni dettagliate del prodotto). Il livello morbido è destinato a bambini di peso fino a 8 kg.

3. Regolazione dell'altezza del maniglione del passeggino.

Per modificare l'altezza del maniglione del passeggino, premere e tenere premuti contemporaneamente i pulsanti di regolazione su entrambi i lati della guida, impostare l'altezza appropriata,

e poi rilasciare i pulsanti. Dopo aver rilasciato i pulsanti all'altezza opportuna del maniglione, è opportuno, afferrandone la parte superiore, provare a muoverlo su e giù più volte per verificare il corretto funzionamento dei blocchi.

4. Dispositivo di parcheggio (freno di stazionamento)

Quando il passeggino è parcheggiato, utilizzare il freno di stazionamento. L'utilizzo del freno di stazionamento prevede l'abbassamento della leva e la verifica dell'efficacia della frenata provando a spingere delicatamente il passeggino avanti e indietro.

ATTENZIONE! Dopo aver sbloccato il freno di stazionamento, prima di spostare il passeggino dalla posizione di parcheggio, muoverlo delicatamente avanti e indietro per verificare che le ruote del passeggino non siano bloccate. Tentare di spostare il passeggino con le ruote bloccate o non completamente sbloccate potrebbe danneggiare gli elementi di bloccaggio.

5. Cestino portaoggetti

Il carico sul cestino fissato alla struttura del passeggino non deve superare i 2 kg.

6. Borsa da passeggino

Il carico consentito della borsa appesa al maniglione del passeggino è di 1,5 kg. Le tasche presenti nel rivestimento del passeggino sono tasche decorative; non devono essere inseriti oggetti con un peso totale superiore a 0,15 kg per ciascuna tasca o 0,35 kg per tutte le tasche.

7. Bloccaggio delle ruote anteriori

Quando si sposta il passeggino avanti e indietro per brevi distanze, nel caso di prodotti dotati di meccanismo di ruota anteriore piroettante, è necessario attivare il blocco della ruota anteriore. L'allentamento tecnologico del meccanismo di rotazione può causare un cambiamento nella traccia di guida, che non è un difetto del prodotto.

Il bloccaggio si effettua premendo il pulsante o ruotandolo (a seconda del modello di passeggino - vedere le istruzioni dettagliate del prodotto).

8. Chiusura del telaio

Rimuovere la navicella o il seggiolino o il seggiolino auto dal telaio. Impostare le ruote anteriori piroettanti e il maniglione nelle posizioni appropriate (vedere il manuale dettagliato del prodotto). Prima di chiudere il telaio, rimuovere tutti gli oggetti dal cestino nella parte inferiore del passeggino. Stando dietro la struttura, premere contemporaneamente i pulsanti su entrambi i lati della maniglia del passeggino, che sbloccano il blocco automatico della struttura. Successivamente abbassare la parte superiore del telaio fino all'attivazione del meccanismo di autobloccaggio della struttura. Nel caso di passeggini dotati di clip di sicurezza, ricordarsi di immobilizzare il telaio tramite questo elemento.

ATTENZIONE! Dopo aver montato la struttura, verificare se il meccanismo di bloccaggio che protegge la struttura dall'apertura automatica funziona correttamente.

VERSIONE PROFONDA O NAVICELLA

AVVERTENZA

Questo prodotto è adatto a un bambino che non riesce a sedersi autonomamente o a girarsi sulle mani o sulle ginocchia. Il peso massimo di un bambino nella navicella è di 9 kg. Si applica alle navicelle con lunghezza L<800 mm (vedi istruzioni dettagliate del prodotto).

A meno che non siano indicati altri valori di spessore del materasso nelle istruzioni del prodotto o sul prodotto, non utilizzare un materasso sostitutivo più spesso di 35 mm o un materasso aggiuntivo più spesso di 20 mm.

1. Apertura della navicella

Posizionare la navicella chiusa su una superficie piana o montala sul telaio del passeggino aperto. La navicella si apre posizionando la base dei tiranti sul fondo della stessa nei punti previsti a tale scopo (vedere istruzioni dettagliate del prodotto). Nelle navicelle dotate di schienale, occorre sollevarlo

per posizionare la base dei tiranti nell'apposito punto. Dopo aver aperto la navicella, inserire il materasso.

2. Regolazione a vite esterna dello schienale nella navicella (opzione).

Dopo aver aperto la navicella, assicurarsi che il supporto dello schienale sia correttamente posizionato nella fessura della vite di regolazione (vedere istruzioni dettagliate del prodotto). Per modificare l'angolazione dello schienale, estrarre la manopola situata nella parte posteriore inferiore della navicella. Girare a destra per alzare lo schienale o a sinistra per abbassarlo. **CONSIGLIO** Per ridurre la resistenza alla rotazione della manopola, sollevare delicatamente la parte superiore dello schienale con l'altra mano.

3. Maniglia esterna per la regolazione dello schienale nella navicella (opzione).

Dopo aver aperto la navicella, assicurarsi che la staffa del supporto dello schienale sia posizionata correttamente nel foro predisposto sul fondo della navicella. Per modificare l'angolazione dello schienale, sollevare delicatamente la maniglia sporgente nella parte inferiore posteriore della navicella e spostarla in avanti per alzare lo schienale o indietro per abbassarlo.

4. Maniglia interna di regolazione dello schienale nella navicella (opzione).

Per le navicelle dotate di schienale con barra di sostegno, per modificarne l'angolazione, sollevare delicatamente lo schienale e posizionare la base della barra di sostegno negli appositi fori o blocchi.

5. Modifica della posizione dell'archetto della cappottina - del maniglione della navicella (opzione).

Per cambiare la posizione dell'archetto della cappottina o piegarlo, premere contemporaneamente i pulsanti su entrambi i lati della cappottina alla base e, tenendoli premuti, impostare il maniglione nella posizione appropriata. Una volta effettuate le regolazioni rilasciare i pulsanti.

6. Modifica della posizione dell'archetto attivo della cappottina - del maniglione della navicella (opzione).

In una navicella dotata di archetto attivo della cappottina, la sua posizione può essere modificata in due modi. Il primo metodo è analogo al punto 5. Il secondo consiste nel premere la maniglia di trasporto della navicella e poi spostarla avanti o indietro.

ATTENZIONE! In entrambi i casi, prima di modificare la posizione del maniglione della navicella, rilasciare i blocchi situati su entrambi i lati della base del maniglione della navicella (vedere il manuale utente dettagliato).

7. Spostare la navicella

Nelle navicelle dotate di maniglia di trasporto superiore centrale, prima di sollevare la navicella, assicurarsi che la maniglia sia in posizione perpendicolare al telaio della navicella (centrale).

ATTENZIONE! Per le navicelle dotate di maniglione attivo, verificare che i blocchi alla base della navicella siano agganciati e funzionino correttamente. Il blocco attivato protegge dalla modifica accidentale della posizione dell'archetto della cappottina durante lo svolgimento delle attività legate al funzionamento della navicella.

VERSIONE DA PASSEGGIO O PASSEGGINO

AVVERTENZA

Utilizzare sempre il sistema di fissaggio. (Sistema di fissaggio – cintura di sicurezza a cinque punti.)

1. Installazione della capottina del passeggino

Per montare la capottina del passeggino, inserire gli elementi alla base della capottina nelle maniglie poste ai lati della seduta o dello schienale del passeggino (vedi istruzioni dettagliate del prodotto). Fissare poi la parte posteriore della capottina allo schienale del passeggino utilizzando la cerniera.

ATTENZIONE! Il rivestimento della capottina è montato su nastri di acciaio flessibili, che possono deformarsi sotto pressione. Ciò potrebbe comportare una riduzione degli spazi tra i nastri e gli altri elementi del passeggino e causare danni al rivestimento, come abrasioni o danni ad altri elementi del passeggino. Se si riscontrano deformazioni, le correzioni devono essere apportate comprimendo o allungando delicatamente il nastro di acciaio.

2. Maniglione di sicurezza

Installare il maniglione di sicurezza premendo le sue estremità nelle apposite prese ai lati della seduta. Per smontarlo, premere i pulsanti posti su entrambi i lati alla base delle fessure del maniglione, quindi, tenendoli premuti, far scorrere fuori il maniglione.

3. Regolazione dei poggiapiedi

Per abbassare il poggiapiedi, premere i pulsanti di regolazione dei poggiapiedi su entrambi i lati, impostare il poggiapiedi nella posizione appropriata e rilasciare i pulsanti. Per i poggiapiedi dotati di meccanismo di bloccaggio automatico a molla, non è necessario rilasciare i pulsanti quando si solleva il poggiapiedi.

ATTENZIONE! Non permettere al bambino di stare in piedi o sedersi sul poggiapiedi della seduta. L'applicazione di forze maggiori sui poggiapiedi può danneggiare i meccanismi di bloccaggio. Quando il bambino entra ed esce da solo dal passeggino, il poggiapiedi deve essere regolato nella posizione più bassa.

4. Regolazione dello schienale

Quando si cambia la posizione dello schienale nella versione passeggino, prestare attenzione alle mani e alla testa del bambino. Per abbassare lo schienale, sollevare delicatamente l'estremità dello schienale (sul retro dello schienale, tirare verso l'alto la maniglia di sblocco), impostare la posizione appropriata e rilasciare la maniglia. Per modificare la posizione dello schienale in una posizione più alta, rilasciare il blocco (opzionale) e, tenendolo fermo, impostare lo schienale nella posizione desiderata, quindi rilasciare la maniglia di blocco. Nel caso di schienali dotati di meccanismo di bloccaggio automatico a molla che non richiede il rilascio del blocco, sollevare lo schienale nella posizione desiderata. Ogni volta che si modifica la posizione dello schienale, verificare il corretto funzionamento del blocco e la corretta regolazione delle cinture di sicurezza per la nuova posizione del bambino.

CONSIGLIO. Sollevando leggermente la parte superiore dello schienale si riduce la pressione sui meccanismi di bloccaggio e si facilita lo sgancio permettendone il cambio di posizione.

5. Dispositivo di ritenuta: cintura di sicurezza a cinque punti

La seduta della versione da passeggino è dotata di cintura di sicurezza regolabile a cinque punti. Dopo aver posizionato il bambino nel passeggino, regolare la tensione delle cinture di sicurezza per eliminare un allentamento o una tensione eccessiva. Prenditi cura della sicurezza e del comfort del tuo bambino.

ATTENZIONE! Durante lo smontaggio e il rimontaggio delle cinture di sicurezza, assicurarsi di far passare le cinture attraverso tutti gli elementi del rivestimento e di posizionare le loro estremità negli appositi fori sullo schienale del sedile (vedere istruzioni dettagliate del prodotto). Prima di posizionare il bambino nella seduta, assicurarsi che le cinture siano correttamente allacciate.

Non lasciare il bambino sdraiato sull'imbracatura: ciò potrebbe causare impigliamento e soffocamento.

6. Informazioni aggiuntive

- Non permettere al bambino di stare in piedi sulla seduta, poiché ciò potrebbe far perdere stabilità al passeggino e ribaltarlo.

- Per aumentare la stabilità del prodotto durante il suo utilizzo, assicurarsi che il bambino sia nella parte centrale della seduta, in una posizione adeguata

- Nel caso di passeggini destinati all'uso da parte di bambini fin dalla nascita, si consiglia di utilizzarli principalmente in posizione sdraiata.

- Nel caso di prodotti dotati di seduta con possibilità di cambiare senso di marcia, non è consentito cambiare posizione con il bambino.

- Non utilizzare materassi aggiuntivi privi di una soluzione che impedisca al materasso di scivolare fuori dalla seduta.

VERSIONE 3IN1 O SEGGIOLINO

AVVERTENZA

Prima di utilizzare il passeggino verificare il corretto collegamento tra struttura, adattatori e seggiolino auto.

1. Nel caso di strutture utilizzabili per l'installazione di un seggiolino auto mediante appositi adattatori, non è consentito l'utilizzo di adattatori o sedili che non riportino la raccomandazione del produttore. La raccomandazione del produttore è di assicurarsi che la connessione tra il sedile e il passeggino sia stata testata per la sicurezza e la stabilità. L'elenco aggiornato dei set 3 in 1 consigliati è disponibile sul sito Web del produttore.

2. Il produttore consiglia di fissare il seggiolino nella direzione opposta a quella di marcia, il che facilita l'osservazione del bambino sul seggiolino.

3. Nel caso di seggiolini auto utilizzati insieme al telaio del passeggino, il veicolo non sostituisce una culla o un lettino. Se il tuo bambino ha bisogno di dormire, dovrebbe essere messo in una culla, un lettino o un letto adeguati.

ACCESSORI OPZIONALI PER IL PASSEGGINO

1. Non utilizzare apparecchiature aggiuntive non specificate dal produttore nell'attrezzatura standard.

Il produttore non è responsabile delle conseguenze derivanti dall'utilizzo di articoli che non costituiscono la dotazione base del passeggino o che non sono destinati all'uso con un determinato modello.

2. L'utilizzo di pedane aggiuntive agganciate al passeggino è consentito solo nei modelli dove è specificato nelle istruzioni dettagliate del prodotto.

ASSISTENZA, PULIZIA E MANUTENZIONE

1. Assistenza, riparazione del passeggino.

In caso di riparazioni in garanzia e post-garanzia, il produttore raccomanda l'uso di pezzi di ricambio forniti o consigliati dal produttore o distributore o da un servizio che agisce per conto del produttore o distributore.

Il produttore si riserva il diritto di modernizzare i propri prodotti come parte del loro miglioramento continuo, pertanto è consentito utilizzare pezzi di ricambio nelle loro versioni modernizzate.

ATTENZIONE! Non utilizzare il passeggino se si rileva un difetto del prodotto o se uno qualsiasi dei suoi componenti è danneggiato.

2. Pulizija dei componenti del passeggino.

Lo sporco sulle parti della struttura deve essere rimosso con una spugna umida, quindi l'area deve essere pulita con un panno asciutto di cotone o flanella. Non utilizzare per la pulizia agenti corrosivi o materiali taglienti e duri, che potrebbero causare alterazioni ai componenti del passeggino (scolorimento, graffi, ecc.). Si consiglia di utilizzare prodotti per la pulizia adeguati ad una determinata superficie.

3. Pulizia degli elementi di rivestimento del passeggino

Se un determinato elemento non dispone di un'etichetta che informa su come pulirlo, se è presente dello sporco sul rivestimento del passeggino, rimuoverlo con una spugna umida e detergenti delicati. Se l'elemento di rivestimento si bagna eccessivamente, è necessario asciugarlo.

4. Raccomandazioni generali.

- Per evitare striature o macchie che possono formarsi dopo le precipitazioni, ad esempio la pioggia, il passeggino deve essere protetto dall'umidità utilizzando una copertura antipioggia per l'intero passeggino.

- Si consiglia di proteggere il passeggino dall'esposizione prolungata ai raggi solari. Un'esposizione prolungata ad una forte luce solare può comportare variazioni di tonalità del rivestimento. Le modifiche derivanti dal mancato rispetto delle raccomandazioni non saranno trattate come reclami giustificati.

- Per mantenere il corretto funzionamento dei meccanismi e degli elementi esposti a sporco e danni, è necessario mantenerli puliti.

(vedi istruzioni dettagliate del prodotto)

- Nel caso di ruote gonfiabili verificare la pressione nella camera d'aria. La pressione nella camera d'aria non deve superare 0,6 bar o il valore indicato sul cerchione vicino alla valvola.



Hvala što ste odabrali naš brend. Prije sastavljanja i korištenja proizvoda, pročitajte ovaj priručnik i sačuvajte ga za kasnije. Sigurnost vašeg djeteta može biti ugrožena ako se ne slijede upute u ovom priručniku. Proizvođač kolica nije odgovoran za posljedice nepridržavanja uputa, upozorenja i savjeta sadržanih u dokumentaciji proizvoda.

UPOZORENJE

- Nikada ne ostavljajte dijete bez nadzora.

- Kako biste izbjegli ozljede, držite dijete podalje dok rastavljate ili sastavljate ovaj proizvod.

- Ne dopustite djetetu da se igra s ovim proizvodom.

- Ovaj proizvod nije prikladan za trčanje, klizanje ili rolanje.

- Obavezno koristite kočnicu kada stavljate dijete u ili iz kolica.

- Svaki teret pričvršćen za ručku *ili* za stražnji dio naslona *ili* za bočne strane kolica utječe na njihovu stabilnost.

Prekomjerno opterećenje može uzrokovati prevrtanje kolica.

Kada koristite kolica na terenu s nagibom većim od 8 stupnjeva, nemojte vješati torbu na vodilicu kolica.

- Broj djece, njihova dob i težina za koju su kolica namijenjena navedeni su u uputama za uporabu proizvoda ili na naljepnicama na pojedinim dijelovima koji čine set proizvoda ili se kupuju zasebno.

- Prije nego što dijete stavite u kolica, provjerite ima li u kolicima sitnih predmeta koji se u slučaju gutanja mogu ugušiti.

OPĆE PREPORUKE

Priilikom kupnje proizvoda, proizvođač potvrđuje kompatibilnost spojeva između konstrukcije i nosača *ili* sjedala. Ako ste kupili proizvod u zasebnim modulima, provjerite priručnik proizvoda za kompatibilnost veze.

1. Nakon kupnje, prije korištenja košare preporučujemo da izvršite pregled i po potrebi pranje dijelova košare koje je naveo proizvođač prema uputama za korištenje proizvoda u dijelu SERVIS. Daljnje održavanje treba ponoviti prema vlastitom nahođenju. Priilikom korištenja obratiti pozornost na stupanj zaprljanja pojedinih komponenti i pojavu poteškoća u funkcioniranju komponenti koje su predmet održavanja.

NAPOMENA! Nedostatak održavanja može uzrokovati neispravnost pojedinih dijelova kolica i dovesti do njihovog oštećenja.

2. Ne nosite kolica držeći ih za sjenilo sportskog dijela, gornji rub naslona, oslonac za noge ili pokretne elemente konstrukcije. Nemojte spuštati ili vući kolica uz stepenice i ne ostavljajte kolica s djetetom na padini ili na neravnom terenu (čak i ako je parkirna kočnica aktivirana, jer mogu skliznuti ili izgubiti stabilnost i prevrnuti se. Hodanje uz i niz stepenice, unošenje kolica u autobus i sl. treba obaviti uz pomoć druge osobe. Osoba koja drži kolica kao vodič prva prelazi prepreku, osoba koja pomaže drži kolica s druge strane za stabilan element kolica, npr. konstrukciju. U slučaju nošenja kolica niz stepenice ili preko prepreka, osoba koja pomaže vući silazi.

3. Kada vješate torbu na konstrukciju kolica, nemojte stavljati remen torbe unutar košare. Kod sportskog dijela - skinite pojas i sakrijte ga izvan dohvata djeteta. Zapetljavanje djeteta u pojas može izazvati gušenje.

4. Neki elementi presvlake, kao što su sjenilo, klizni elementi za formiranje košare, oslonac za noge na sportskom dijelu, imaju elemente za pričvršćivanje. Priilikom sastavljanja kolica obratite pažnju na pravilan položaj elemenata za pričvršćivanje kako se ne bi deformirali ili slomili.

5. Kolica su prijevozno sredstvo, ne zamjenjuju kolijevku. Ne ljuljajte kolica bočno. Zbog nedostatka fleksibilnih poprečnih spojeva, ljuljanje može dovesti do trajnih oštećenja konstrukcije, kao što su pukotine na zavokicama, vijcima ili drugim spojnima elementima, pukotine na varu ili konstrukcijskim profilima.

6. Kada prelazite preko prepreka (npr. visokih rubnika), vozite istovremeno s dva prednja ili stražnja kotača. Kada naidete na prepreku, pritisnite ručku kolica prema dolje i istovremeno povucite prema sebi, podignite prednje kotače malo iznad prepreke. Prijedite prednjim kotačima preko prepreke, spustite prednji dio kolica i povucite stražnje kotače do prepreke. Pomaknite stražnje kotače preko prepreke podizanjem stražnjeg dijela kolica. Priilikom svladavanja dužih prepreka (npr. postavljanje kolica na nogostup), prednje kotače kolica treba malo podići iznad prepreke, zatim prednje kotače postaviti na prepreku, prednji dio kolica spustiti, a stražnji kotače postaviti na prepreku podizanjem stražnjeg dijela kolica.

NAPOMENA! Jak udar na poprečnu prepreku može poremetiti (deformirati) ili oštetiti elemente koji povezuju konstrukciju ili samu konstrukciju.

NAPOMENA! Za kolica za blizance pročitajte detaljne upute za uporabu proizvoda.

7. Kako biste povećali stabilnost proizvoda, tijekom njegove uporabe pazite da dijete bude u središnjem dijelu košare ili sjedalice u ispravnom položaju za njega.

PRVO KORIŠTENJE PROIZVODA

UPOZORENJE

- Prilikom sastavljanja i rastavljanja konstrukcije i sastavljanja odvojivih elemenata (npr. sportskog dijela, košare, autosjedalice), držite ruke na sigurnoj udaljenosti od pokretnih elemenata i elemenata za pričvršćivanje kako biste izbjegli ozljede.
- Prije uporabe provjerite ispravnost svih spojeva za pričvršćivanje . Provjerite rade li glatko i ispravno.
- Provjerite jesu li košara, sportsko sjedalo ili autosjedalica ispravno pričvršćeni na konstrukciju prije uporabe.

1. Sklapanje konstrukcije

Istovremeno, pritisnite/povucite i držite (pogledajte detaljan priručnik proizvoda) dva dugmeta koji oslobađaju automatsko blokiranje konstrukcije, a zatim laganim tizajem podignite konstrukciju prema gore, otvarajući je. U slučaju okvira opremljenog sigurnosnom kopčom, otpustite sigurnosnu kopču koja sprječava otvaranje strukture i podignite ručku prema gore, otvarajući konstrukciju.

VAŽNO! Pokušaj rasklapanja konstrukcije s mehanizmom koji nije potpuno otpušten ili sigurnosnom kopčom koja nije u potpunosti otpuštena može rezultirati njihovim oštećenjem.

2. Montaža kotača

Osovine stražnjih kotača nalaze se u kućištu stražnje osovine. Za aktiviranje automatskog izvlačenja osovine pritisnite gumb na dnu kućišta. Pokrijte mjesto izvlačenja osovine rukom kako biste je zaštitili od ispadanja. Provjerite je li izvučena osovina blokirana. Umetnite kotače. Ukoliko je osovina potpuno izvučena iz kućišta , ponovno je umetnite sukladno priručniku proizvoda.

Prilikom skidanja i postavljanja kotača, papučicu kočnice potrebno je povući prema gore (kočnica otpuštena). Provjerite jesu li osovine kolica čiste.

VAŽNO! Pogrešan smjer umetanja osovine uzrokuje neispravnu montažu kotača i onemogućuje njegovo ponovno rastavljanje.

Montaža prednjih kotača temelji se na umetanju osovine koja se nalazi u gornjem dijelu vilice u otvor u donjem dijelu mehanizma rotirajućih kotača, sve dok se ne pojavi karakterističan klik. Svaki put kod otvaranja konstrukcije, provjerite jesu li prednji i stražnji kotači pravilno sastavljeni tako da pokušate povući/ukloniti kotače bez pritiskanja gumba koji oslobađa njihovu blokadu.

3. Montaža košare / sportskog dijela / autosjedalice

Montaža košare, sportskog dijela ili autosjedalice se vrši tako da se adapteri umetnu u za to predviđen prihvata na konstrukciji kolica (vidi detaljne upute za proizvod). Prihvati i adapter opremljeni su sustavom automatskog blokiranja. Za demontažu otpustite sigurnosne mehanizme u skladu s detaljnim uputama proizvođača, a zatim podignite pričvršćeni dio i odvojite ga od konstrukcije.

VAŽNO! Ako se demontaža pričvršćenog dijela prekine, prije nastavka korištenja proizvoda provjerite jesu li dijelovi ispravno pričvršćeni.

KONSTRUKCIJA

1. Podešavanje stražnjeg ovjesa

Promjena tvrdoće ovjesa vrši se promjenom položaja poluge na dnu opruge. Pomicanjem poluge mijenjate tvrdoću opruge, čineći amortizaciju mekom ili tvrdom (pogledajte detaljne upute za proizvod).

2. Podešavanje bočnih amortizera (opcija)

Za kolica opremljena bočnim amortizerima, možete ih postaviti u položaj 1 (tvrda amortizacija) ili 2 (meko amortizacija). Stupanj tvrdoće se mijenja ovisno o dijelu koji trenutno koristite (vidi detaljne upute na proizvodu). Meka razina namijenjena je djeci do 8 kg.

3. Podešavanje rukohvata kolica.

Kada parkirajte kolica, obavezno koristite kočnicu. Korištenje parkirne kočnice uključuje spuštanje poluge i provjeru učinkovitosti kočnice delikatnim pokušajem guranja kolica naprijed-natrag.

4. Parkirna kočnica

W traktie postuju wózka nalezy używac hamulca postojowego. Użycie hamulca postojowego polega na opuszczeniu jego dźwigni i sprawdzeniu skuteczności hamowania poprzez delikatną próbę pchnięcia wózka w przód i tył.

VAŽNO! Nakon otpuštanja parkirne kočnice, provjerite jesu li kotači kolica blokirani guranjem naprijed i nazad. Pokušaj pomicanja kolica s blokiranim kotačima može oštetiti kočione elemente.

5. Košara za kupovinu (na dnu konstrukcije)

Težina sadržaja košare pričvršćene na konstrukciju kolica ne smije biti veća od 2 kg.

6. Torba za prematanje (na ručkama kolica)

Dopušteno opterećenje torbe obješene na ručku kolica je 1,5 kg. Džepovi u presvlaci za kolica su ukrasni džepovi, nemojte stavljati predmete ukupne težine veće od 0,15 kg za svaki džep ili 0,35 kg za sve džepove.

7. Blokada prednjih kotača

Pomicanjem kolica naprijed/nazad na mjestu, kod proizvoda opremljenih rotirajućim prednjim kotačima, aktivirate njegovo zaključavanje. Zaključavanje kotača se vrši pritiskom na gumb ili okretanjem prekidača (ovisno o modelu kolica - pogledajte detaljan priručnik proizvoda).

8. Rasklapanje konstrukcije

Skinite pričvršćeni dio sa okvira (košara, sportski dio, autosjedalica). Postavite prednje kotače i rukohvat u ispravan položaj (pogledajte detaljan priručnik za proizvod). Prije rasklapanja konstrukcije uklonite sve predmete iz košare na dnu kolica. Stojeći iza konstrukcije, istovremeno pritisnite gumb s obje strane ručke kolica, otpuštajući mehanizam za automatsko zaključavanje. Zatim gornji dio konstrukcije pritisnite prema dolje dok ne proradi mehanizam za automatsko zaključavanje. U slučaju kolica koja su opremljena sigurnosnom kopčom, ne zaboravite osigurati okvir pomoću ovog elementa.

VAŽNO! Nakon rasklapanja konstrukcije provjerite radi li ispravno mehanizam za zaključavanje okvira.

KOŠARA

UPOZORENJE

košari je 9 kg. Odnosi se na košare duljine L <800 mm (pogledajte detaljne upute za proizvod).

Ako u priručniku proizvoda ili na proizvodu nisu navedene druge vrijednosti za debljinu madraca, nemojte koristiti madrac deblji od 35 mm ili dodatni madrac deblji od 20 mm kao zamjenu.

1. Sklapanje košare

Sklopljenu košaru postavite na ravnu površinu ili je montirajte na rasklopljeni okvir kolica. Košara se otvara pomoću zateznih šipki sa svake strane košare, postavljenjem u dno košare na za to predviđena mjesta (vidi detaljan priručnik proizvoda). U košarama opremljenim naslonom, naslon treba podignuti, kako bi se baza zategnutih šipki postavila na za to predviđeno mjesto. Nakon što ste pravilno sastavili košaru, umetnite madrac.

2. Vanjsko podešavanje naslona u košari pomoću vijka (opcija)

Nakon sastavljanja košare, provjerite je li naslon pravilno postavljen u sjedalo na vijku za podešavanje (pogledajte detaljan priručnik za proizvod). Za promjenu kuta nagiba pomaknite vijak na donjem stražnjem dijelu košare. Okrenite u smjeru kazaljke na satu da podignete naslon sjedala ili suprotno od kazaljke na satu da ga spustite. **SAVJET** Kako biste smanjili otpor pri okretanju ručke, drugom rukom nježno podignite gornji dio naslona.

3. Vanjski vijak za podešavanje naslona u košari (opcija)

Nakon sastavljanja košare, provjerite je li naslon ispravno postavljen u predviđeni otvor na dnu košare. Za promjenu kuta naslona, nježno podignite ručku na donjem stražnjem dijelu košare i pomaknite ga naprijed kako biste podigli naslon ili unatrag kako biste ga spustili.

4. Unutarnja šipka za podešavanje naslona u košari (opcija)

U slučaju košare opremljene naslonom s potpornom šipkom, za promjenu njezinog kuta nagiba lagano podignite naslon i postavite bazu šipke u otvore.

5. Promjena položaja sjenila (opcija).

Za promjenu položaja sjenila ili njeno preklapanje, istovremeno pritisnite gumbе s obje strane sjenila i - držite je - postavite ručku u pravilan položaj. Nakon podešavanja otpustite gumbе.

6. Promjena položaja aktivne kupole – ručka za nošenje košare (opcija)

U košari opremljenoj aktivnim sjenilom, položaj se može mijenjati na dva načina. Prva metoda je slična točki 5. Druga se sastoji od pritiskanja ručke za nošenje košare i zatim njenog pomicanja naprijed ili natrag.

VAŽNO! U oba slučaja, prije promjene položaja sjenila, potrebno je osloboditi blokade s obje strane nadstrešnice (vidi detaljne upute za uporabu).

7. Nošenje košare

Na košarama opremljenim središnjom gornjom ručkom za nošenje, prije podizanja košare provjerite je li ručka okomito postavljena na okvir košare (u sredini).

VAŽNO! Za košare opremljene aktivnom ručkom, provjerite jesu li mehanizmi za zaključavanje na dnu aktivirani i rade li ispravno. Aktiviran sigurnosni mehanizam štiti od slučajnih promjena položaja sjenila tijekom rukovanja košarom.

SPORTSKI DIO

UPOZORENJE

Uvijek koristite sustav za pričvršćivanje. (Sustav pričvršćivanja remenja u pet točaka)

1. Montaža sjenila

Za ugradnju sjenila umetnite elemente za pričvršćivanje na dnu sjenila u ručke koje se nalaze na bočnim stranama sjedala ili naslona kolica (pogledajte detaljne upute za proizvod). Zatim pričvrstite stražnji dio sjenila na nosač kolica patentnim zatvaračem.

VAŽNO! Presvlaka sjenila postavljena je na elastične čelične trake, koje se pod pritiskom mogu deformirati. To može rezultirati smanjenjem razmaka između sjenila i ostalih elemenata kolica te dovesti do oštećenja presvlake. Ukoliko dođe do deformacije, izvršite korekcije blagim pritiskom ili istežanjem čelične trake.

2. Sigurnosna prečka

Ugradite sigurnosnu prečku gurajući njene krajeve u odgovarajuće rupe na bočnim stranama sjedala. Da biste prečku izvadili, pritisnite gumb s obje strane na dnu nosača, zatim - držeći ih - izvucite sigurnosnu prečku.

3. Podešavanje oslonca za noge

Za spuštanje oslonca za noge, pritisnite gumb za podešavanje oslonca za noge s obje strane, namjestite u odgovarajući položaj i otpustite gumbе. Za nosače opremljene opružnim mehanizmom s automatskim zaključavanjem, nije potrebno otpuštati gumbе prilikom podizanja nosača.

VAŽNO! Ne dopustite djetetu da stoji ili sjedi na osloncu za noge. Primjena veće sile na oslonac može oštetiti mehanizme za zaključavanje. Kada dijete samostalno ulazi i izlazi iz kolica, oslonac za noge treba biti u najnižem položaju.

4. Podešavanje naslona

Prilikom mijenjanja položaja naslona na sportskom dijelu obratite pozornost na ruke i glavu djeteta. Za spuštanje naslona za glavu, povucite polugu za oslobađanje prema stražnjoj strani naslona za glavu, podesite položaj i pustite polugu. Za promjenu položaja naslona u viši položaj otpustite polugu (opcija) i - držite je - postavite naslon u željeni položaj, zatim otpustite polugu za zaključavanje. Za naslone s opružnim mehanizmom za automatsko zaključavanje, koji ne zahtijeva otpuštanje poluge, podignite naslon u željeni položaj. Svaki put nakon promjene položaja naslona provjerite je li blokada ispravna i jesu li sigurnosni pojasevi pravilno postavljeni za novi položaj djeteta.

SAVJET. Lagano podizanje gornjeg dijela naslona smanjuje pritisak na mehanizam za zaključavanje i olakšava otpuštanje, omogućujući vam promjenu položaja.

5. Sigurnosni pojasevi u pet točaka

Sportsko sjedalo opremljeno je podesivim sigurnosnim remenjem (remenje pričvršćeno u pet točaka). Nakon što dijete stavite u kolica, prilagodite napetost pojaseva kako biste podesili napetost remenja. Pobrinite se za sigurnost i udobnost vašeg djeteta.

SAVJET! Kada uklanjate i ponovno postavljate sigurnosne pojaseve, provjerite jesu li pruženi kroz sve slojeve presvlake i jesu li njihovi krajevi postavljeni u predviđene rupe na naslonu sjedala (pogledajte detaljan priručnik proizvoda). Prije stavljanja djeteta u sjedalo provjerite jesu li pojasevi ispravno pričvršćeni. Ne ostavljajte dijete da leži na remenju - to može dovesti do zapetljanja i gušenja.

6. Dodatne informacije

- Ne dopustite djetetu da stoji na sjedalu, jer to može dovesti do gubitka stabilnosti i prevrtanja kolica.

- Kako biste povećali stabilnost proizvoda tijekom korištenja, provjerite je li dijete u središnjem dijelu sjedalice, u udobnom položaju.

- Kod kolica namijenjenih djeci od rođenja uglavnom se preporuča ležeći položaj.

- Kod proizvoda koji su opremljeni sjedalom s mogućnošću promjene smjera kretanja, nije dopuštena promjena smjera kad je dijete u sjedalu.

- Ne koristite dodatne madrace koji nemaju podlogu protiv klizanja.

AUTOSJEDALICA

UPOZORENJE

Prije korištenja kolica provjerite jesu li konstrukcija, adapteri i autosjedalica ispravni.

1. Kod konstrukcija koje imaju mogućnost postavljanja autosjedalice pomoću odgovarajućih adaptera, nije dopušteno koristiti adaptere ili autosjedalice koje nemaju preporuku proizvođača. Preporuka proizvođača garancija je kompatibilnosti autosjedalice i konstrukcije. Aktualni popis 3u1 setova s preporukama dostupan je na web stranici proizvođača.

2. Producătorul recomandă să se monteze scaunul în direcția opusă direcției de deplasare, ceea ce facilitează supravegherea copilului din scaun.
3. Scaunul este proiectat să fie montat pe o suprafață plană și nu trebuie să se folosească ca mijloc de transport. Dacă copilul are nevoie de un scaun, acesta trebuie să fie montat în conformitate cu instrucțiunile din manual.

DODATNA OPREMA ZA KOLICA

1. Nu utilizați echipament suplimentar care nu este aprobat de producător. Producătorul nu este responsabil pentru consecințele utilizării echipamentelor suplimentare care nu sunt recomandate pentru modelul scaunului.
2. Utilizarea echipamentelor suplimentare pe scaun este permisă numai în cazurile în care sunt specificate în manualul de utilizare.

SERVIS, ČIŠĆENJE I ODRŽAVANJE

1. Servis i popravak dječjih kolica

U slučaju popravka unutar jamstvenog roka i izvan jamstvenog roka, proizvođač preporučuje korištenje rezervnih dijelova koje je isporučio ili preporučio proizvođač ili distributer ili servisni odjel koji djeluje u ime proizvođača ili distributera. Proizvođač zadržava pravo modernizacije svojih proizvoda u sklopu njihovog kontinuiranog usavršavanja, stoga je dopuštena uporaba rezervnih dijelova u moderniziranim verzijama.

VAŽNO! Kolica se ne smiju koristiti ukoliko se otkrije neispravnost proizvoda ili je bilo koji dio oštećen.

2. Čišćenje elemenata kolica

Nečistoća sa konstrukcijskih dijelova potrebno je ukloniti vlažnom spužvom, a očišćeno mjesto prebrisati suhom pamučnom ili flanelskom krpom. Za čišćenje nemojte koristiti abrazivna sredstva ili oštre, tvrde materijale koji mogu uzrokovati promjene na elementima kolica (promjene boje, ogrebotine i sl.). Preporuča se koristiti proizvode namijenjene čišćenju odgovarajućih površina.

3. Čišćenje tapaciranih elemenata kolica

Ukoliko na određenom elementu nema naljepnice koja obavještava o načinu čišćenja, u slučaju prljavštine na elementima presvlake kolica potrebno ih je ukloniti vlažnom spužvom uz dodatak blagog sredstva za čišćenje. U slučaju prekomjernog vlaženja, tapacirani element treba osušiti.

4. Opće preporuke

- Kako biste izbjegli stvaranje mrlja ili mrlja koje se mogu pojaviti nakon padalina, npr. kiše, kolica treba zaštititi pomoću kišne navlake za cijela kolica.

- Preporuča se zaštititi kolica od dugotrajnog izlaganja sunčevoj svjetlosti. Dugotrajno izlaganje jakom suncu može dovesti do promjena u nijansama presvlake. Promjene koje proizlaze iz nepridržavanja preporuka neće se smatrati opravdanom reklamacijom.

- Kako bi se održao ispravan rad mehanizama i elemenata koji su izloženi prljavštini i oštećenjima, potrebno je voditi računa o održavanju čistoće.

(pogledajte detaljne upute za proizvod)

- U slučaju kotača s gumama na napuhavanje, provjerite tlak u unutarnjoj gumi. Tlak u unutarnjoj gumi ne smije prijeći 0,6 bara ili vrijednost naznačenu na rubu kotača oko ventila.



Vă mulțumim că ați ales marca noastră. Înainte de a asambla și utiliza produsul, vă rugăm să citiți acest MANUAL DE INSTRUCȚIUNI și păstrați-l pentru referințe ulterioare. Siguranța copilului dumneavoastră poate fi pusă în pericol dacă NU Citiți cu ATENȚIE și nu respectați instrucțiunile din acest MANUAL. Sunteți singurul responsabil pentru siguranța copilului dumneavoastră dacă nu urmați exact instrucțiunile și recomandările de siguranță din acest manual.

AVERTIZARE

- Nu lăsa niciodată copilul nesupraveheat.

- Pentru a preveni riscul de rănire, nu lăsați copiii să se apropie de cărucior atunci când îl pliați sau îl desfaceți.

- Nu permiteți copilului să se joace cu căruciorul. Acesta NU este o jucărie.

- Nu utilizați produsul în timp ce faceți jogging sau patinaj, acest produs trebuie utilizat numai la viteza de mers pe jos.

- Folosiți dispozitivul de frânare atunci când staționați și copilul este în cărucior. Folosiți sistemul de frânare atunci când luați sau puneți bebelușul în și din Cărucior.

- Orice încărcătură atașată de mâner, spătar și/sau părțile laterale ale căruciorului va afecta stabilitatea acestuia. NU atașați o greutate mai mare de 2 kg. Când utilizați căruciorul pe teren cu o înclinare de peste 8 grade, nu atârna geanta pe cadrul căruciorului.

Acest Cărucior este destinat unui singur copil și se poate utiliza până la o greutate de 22 kg sau 48 de luni. Vârsta și greutatea acestora pentru care a fost proiectat căruciorul este indicat în manualul produsului sau pe etichetele plasate pe modulele care fac parte din setul de produse sau sunt achiziționate separat.

- Înainte de a pune copilul într-un cărucior, verificați dacă există obiecte mici și libere care ar putea provoca sufocarea.

RECOMANDĂRI GENERALE

Înainte de montajul și utilizarea Căruciorului, verificați manualele produsului și integritatea tuturor conexiunilor între cadrul căruciorului și modulele atașate, fixarea roților. NU utilizați produsul dacă acesta prezintă defecte!

1. După cumpărare și înainte de a utiliza căruciorul pentru prima dată, trebuie să efectuați întreținerea componentelor indicate de producător în Manualul de utilizare a produsului, în secțiunea SERVICE. Orice întreținere ulterioară trebuie repetată în funcție de propria dvs. discreție, apariția Murdării pe fiecare dintre componente.

AVERTIZARE! Lipsa întreținerii corespunzătoare poate cauza funcționarea defectuoasă a elementelor separate ale căruciorului și poate duce la deteriorarea acestora.

2. Nu transportați căruciorul ținându-l de capotină, marginea superioară a spătarului de la Modulul Sport, suportul pentru picioare, sau elementele mobile ale cadrului.

Nu folosiți căruciorul pentru a urca scările. Nu lăsați căruciorul NESUPRAVEGHEAT pe pante, la coborâre sau pe teren foarte denivelat (chiar și cu dispozitivul de FRÂNARE cuplat), deoarece poate aluneca sau își pierde stabilitatea și se răstoarnă.

Deplasarea căruciorului în sus și în jos pe scări, aducerea lui într-un autobuz etc. ar trebui să fie asistată de o altă persoană. Persoana care ține căruciorul de mâner trece de obstacol mai întâi, persoana care asistă transportă căruciorul din cealaltă parte ținând un element stabil (de exemplu șasiu). Dacă căruciorul este deplasat pe scări sau pe alte obstacole, această persoană care asistă ar trebui să coboare prima.

3. Când atașați geanta la mânerul mânerului (în versiunea cu LANDOU) nu puneți cureaua genții în interiorul Landoului. Când utilizați versiunea cu Modulul Sport – scoateți cureaua și nu o lăsați la îndemâna copiilor. Încurcarea curelei în jurul copilului poate provoca strangularea.

4. Unele dintre elementele de tapițerie, cum ar fi capotina, suport pentru picioare sunt echipate cu elemente de rigidizare. Când pliați căruciorul, acordați atenție și amplasați corect elementele de rigidizare, pentru a preveni deformarea sau defecarea acestora.

5. Un cărucior este destinat transportului copiilor și nu trebuie folosit în locul unui LEAGĂN.

Nu balansați căruciorul în lateral! Din cauza lipsei articulațiilor transversale flexibile, balansarea poate duce la deteriorarea permanentă a cadrului, cum ar fi slăbirea, fisurile în nituri, șuruburi sau alte componente, fisuri în suduri sau tuburi ale cadrului.

6. Când depășiți obstacolele, de exemplu, borduri înalte, trebuie să treceți cu două roți din față sau din spate în același timp. **EXEMPLU:** Când ajungeți la obstacol, trebuie să ridicați roțile din față deasupra acestuia împingând mânerul căruciorului și trăgându-l spre tine. Deplasați roțile din față peste obstacol, coborâți partea din față a căruciorului și apoi mutați roțile din spate peste obstacol. Treceți roțile din spate peste obstacol ridicând spatele căruciorului.

La depășirea unor obstacole mai înalte sau mai lungi (de exemplu, urcarea pe trotuar), roțile din față ale căruciorului trebuie să fie ușor ridicate deasupra obstacolului, apoi puneți partea din față roțile pe obstacol și faceți roțile din spate să ajungă peste obstacol coborând partea din față a căruciorului.

AVERTIZARE! Ciocnirea puternică cu un obstacol transversal poate deteriora (deforma) elementele care leagă componentele cadrului sau poate deteriora componentele individuale ale acestuia, conducând la deteriorarea sau pierderea direcției în timpul utilizării căruciorului.

AVERTIZARE! Pentru cărucioarele gemene consultați manualul detaliat al produsului.

7. Pentru a crește stabilitatea produsului în timpul utilizării, asigurați-vă că copilul stă confortabil în partea centrală a Landoului sau a Modulului Sport sau Scoica

UTILIZAREA PRODUSULUI PENTRU PRIMA DATA

- Când pliați și desfaceți cadrul sau asamblați modulele (de exemplu, Landoul, Modulul sport sau scaunul de mașină) țineți mâinile la distanță de siguranță față de elementele mobile și elemente de fixare pentru a evita rănirea.

- Înainte de utilizare verificați buna funcționare a tuturor dispozitivelor de închidere și fixare.

- Asigurați-vă că Modulele sunt atașate corespunzător înainte de utilizare.

1. Desfacerea – DEPLIEREA cadrului :

Pentru Cadrele echipate cu o clemă de siguranță, eliberați clema de siguranță (acest lucru ajută la protejarea cadrului împotriva deplierii spontane, accidentale) și ridicați mânerul în sus, desfăcând cadrul.

AVERTIZARE! Încercarea de a desface cadrul cu clema de siguranță neeliberată poate duce la deteriorarea acestora.

2. Ansamblu roți

Axele roților din spate sunt amplasate în carcasa punții din spate. Pentru a scoate automat axa din partea inferioară a carcasei, acoperiți punctul de extragere a axei cu mâna pentru a preveni căderea acestuia. Verificați dacă axa trasă este blocată, pentru a preveni întoarcerea spontană. Instalați roțile. Când dezamblați complet axa, urmați cu atenție instrucțiunile și diagramele produsului.

Demontarea și instalarea roții trebuie precedată de eliberarea pedalei de frână (frână deblocată). Asigurați-vă că axele căruciorului sunt fără murdărie.

AVERTIZARE! Plasarea axei într-o direcție greșită în timpul instalării duce la asamblarea greșită a roții și face o dezamblare corectă imposibil.

Asamblarea roților din față constă în introducerea axului situat în partea superioară a furcii roții în orificiul din partea inferioară a mecanismului roții pivotante, până când apare un clic caracteristic.

După fiecare DEPLIERE a cadrului, verificați asamblarea corectă a roților din față și din spate încercând să trageți / detașați roțile fără a apăsa butoanele de eliberare.

3. MODULUL LANDOU / Modulul Sport / Scaun auto 0-13 kg (scoica)

Asamblarea Landoului, a Modulului Sport sau a Scaunului auto se realizează prin introducerea adaptoarelor modulului în locașurile pregătite în cadrul căruciorului (vezi produsul detaliat manual). Locașurile pentru cadru sau adaptoarele pentru module sunt echipate cu un sistem de blocare automată. Pentru a detașa modulul montat eliberați încuietorile urmând instrucțiunile detaliate instrucțiunile din manualul produsului și ridicați modulul pentru a-l deconecta de la cadru.

AVERTIZARE! Dacă detașarea modulului montat este întreruptă, asigurați-vă că încuietorile sunt cuplate și că funcționează corect înainte continuarea utilizării produsului.

CADRUL Căruciorului

1. Reglarea axelor suspensiei spate

Duritatea suspensiei este reglată prin schimbarea poziției pârghiei întinzătorului arcului. Schimbarea manetei modifică tensiunea arcului, făcând absorbtia șocurilor moale sau greu (vezi manualul detaliat al produsului).

2. Reglarea amortizoarelor laterale (opțional) – LA MODELELE CARE AU ÎN DOTARE

La un cărucior echipat cu amortizoare laterale, le puteți seta în poziția 1 (suspensie dură) sau 2 (suspensie moale). Nivelul de duritate de absorbtie a șocurilor este modificat datorită rotației părții carcasei amortizorului (vezi manualul detaliat al produsului). Absorbția moale a șocurilor este potrivită pentru copiii de până la 8 kg.

3. Reglarea înălțimii poziției mânerului

Pentru a schimba poziția mânerului căruciorului, apăsați și țineți apăsat simultan butoanele de reglare de pe ambele părți ale tubului mânerului. Setați înălțimea corespunzătoare și apoi eliberați butoanele. După eliberarea butoanelor, țineți partea superioară a ghidajului și încercați să-l mișcați în sus și în jos de mai multe ori pentru a verifica dacă încuietorile funcționează corect.

4. Dispozitivul de FRÂNARE (pedala de frână).

Când căruciorul este parcat, opriți, utilizați dispozitivul de FRÂNARE. Utilizarea frânei necesită coborârea manetei acesteia și verificarea dacă dispozitivul este cuplat încercând ușor să împinge căruciorul înainte și înapoi.

AVERTIZARE! După eliberarea pedalei de frână și înainte de a muta căruciorul, asigurați-vă că roțile căruciorului nu sunt blocate. Deplasarea căruciorului cu roțile blocate sau neblocate complet poate deteriora dispozitivul de FRÂNARE .

5. Coș de cumpărături

Sarcina maximă pentru coșul de depozitare este de 2 kg.

6. Geanta de Cărucior

Sarcina maximă pentru geanta atârnată pe un mâner este de 1,5 kg. Buzunarele din tapetaria caruciorului sunt exclusiv decorative. Nu plasați articole cu un total greutate peste 0,15 kg pentru un buzunar sau 0,35 kg pentru toate buzunarele.

7. Blocarea roților din față.

În cazul unui cărucior echipat cu roată pivotantă din față, dacă doriți să mutați ușor căruciorul înainte și înapoi asigurați-vă că activați blocarea direcției. Tehnologic slăbirea mecanismului de pivotare poate duce la o modificare a traseului de conducere, care nu constituie un defect al produsului.

Blocarea se face prin apăsarea butonului sau rotirea butonului (în funcție de modelul caruciorului - vezi manualul detaliat al produsului).

8. PLIEREA cadrului. (Inchiderea cadrului)

Scoateți Landoul , Modul Sport sau Scaunul auto de pe cadru. Setați roțile pivotante din față și mânerul mânerului într-o poziție adecvată (vezi manualul detaliat al produsului).

Înainte de plierea cadrului, scoateți toate articolele din coșul din partea de jos a căruciorului. Stând în spatele cadrului, apăsați simultan butoanele de pe ambele părți ale tubului mâner cărucior sau CLAPETELE, eliberând sistemul de autoblocare. Apoi coborâți partea superioară a cadrului până când mecanismul de autoblocare este cuplat. În cărucioare echipate cu o siguranță clip, nu uitați să blocați cadrul utilizând acest element.

AVERTIZARE! După plierea cadrului, verificați dacă mecanismul de blocare care împiedică desfacerea spontană a cadrului funcționează corect

LANDOUL CĂRUCIORULUI

Acest produs este potrivit pentru bebelușii care nu pot sta singuri, se răstoarnă sau împinge în sus pe coate și genunchi, cântărind până la 9 kg. Acest lucru este valabil pentru un LANDOU cu lungimea L<800 mm (vezi manualul detaliat al produsului).

Dacă manualul produsului sau produsul în sine nu oferă specificații suplimentare cu privire la grosimea saltelei, nu utilizați o saltea de schimb mai groasă de 35 mm sau o saltea suplimentară mai groasă de 20 mm.

1.MONTAREA LANDOULUI

Așezați un LANDOUL pilot pe o suprafață plană sau instalați-l pe cadrul montat al căruciorului. Landoul se montează prin plasarea bazei tijelor de tensionare în partea de jos a Landoului în locurile destinate acestuia (vezi manualul detaliat al produsului). În LANDOURILE echipate cu spătar pentru reglarea înclinării saltelei , acesta trebuie ridicat astfel încât baza tijelor de tensiune să poată fi plasată într-un loc pregătit pentru asta. După fixarea tijelor și a interiorului, puneți saltea.

2. Șurub de reglare externă a spătarului din LANDOU (opțional) – LA ANUMITE MODELE.

După montarea Landoului, asigurați-vă că suportul pentru spătar este așezat corect în locașul șurubului de reglare (vezi manualul detaliat al produsului). Pentru a regla unghiul de spătar, ridicați butonul din partea inferioară din spate a Landoului. Rotiți în sensul acelor de ceasornic pentru a ridica spătarul sau în sens invers acelor de ceasornic pentru a-l coborî.

SFAT Pentru a reduce UZURA butonului, ridicați ușor partea superioară a spătarului cu cealaltă mână.

3. Mâner exterior pentru reglarea spătarului în LANDOU (opțional) - LA ANUMITE MODELE.

După Montarea Landoului, asigurați-vă că mânerul suportului pentru spătar este poziționat corect într-un orificiu situat în partea inferioară a pătuțului. Pentru a regla unghiul a spătarului, ridicați ușor mânerul din spatele inferior al pătuțului și glisați-l înainte pentru a ridica spătarul sau înapoi pentru a-l coborî.

4. Mâner interior pentru reglarea spătarului în pătuț (opțional) - LA ANUMITE MODELE.

În LANDOURILE echipate cu spătar cu tijă de susținere pentru reglarea unghiului unui spătar, ridicați ușor spătarul și puneți baza tijei în fantele pregătite pentru acesta.

5. Reglarea poziției capotinei - mânerul Landoului (opțional) – LA ANUMITE MODELE

Pentru a schimba poziția capotinei sau pentru a o rabata, apăsați simultan butoanele de pe ambele părți ale capotei de la baza acesteia și - ținând-o - puneți mânerul în poziția corectă. Eliberați butoanele după efectuarea ajustărilor.

6. Reglarea poziției capotei (tijă activă) -Manerul Landoului ACTIV (opțional)

Într-un Landou echipat cu o tijă activă , poziția acestuia poate fi reglată în două moduri. Prima modalitate este analogică cu punctul

5. A doua modalitate este să apăsați mânerul și apoi mutați-l înainte sau înapoi.

AVERTIZARE! În ambele cazuri, înainte de a schimba poziția mânerului pătuțului, deblocați încuietorile de pe ambele părți ale bazei mânerului patului.(vezi manualul detaliat al produsului).

7. TRANSPORTUL BEBELUSULUI CU LANDOUL

LANDOURILE echipate cu un mâner central de transport superior, asigurați-vă că mânerul este perpendicular pe cadrul LANDOULUI (în poziție centrală) înainte de a ridica Landoul de pe cadrul căruciorului.

AVERTIZARE! Pentru Landourile echipate cu mâner activ, verificați dacă încuietorile de la baza acestuia sunt activate și funcționează corect.

Blocarea activată previne schimbarea accidentală a poziției MANERULUI ACTIV în timpul utilizării.

MODULUL SPORT – UTILIZABIL DE LA 0 LUNI , RECOMANDAT DE LA 6-7 LUNI.

Utilizați întotdeauna sistemul de siguranță. (Sistem de siguranță – ham în 5 puncte.)

1. Asamblarea capotei unității de scaun

Pentru a instala capotina pentru cărucior, introduceți componentele de la baza capotei în orificiile situate pe părțile laterale ale unității de scaun sau la spătar (vezi manualul detaliat al produsului).

Apoi, atașați partea din spate a glugii la spatele unității de scaun folosind fermoarul.

AVERTIZARE! Tapițeria capotei este montată pe bare flexibile de oțel, care se pot deforma sub presiune. Acest lucru poate duce la reducerea distanței dintre șipci și alte elemente ale căruciorului și duce la deteriorarea tapițeriei (abraziune) sau a celorlalte elemente de cărucior. Dacă apar deformări, faceți ajustări prin strângerea sau întinderea ușoară a barelor de oțel.

2. Bara de protecție față

Instalați bara de protecție față introducând cele două capete ale acesteia în orificiile situate pe părțile laterale ale scaunului. Pentru a-l dezasambla, apăsați butoanele de pe ambele părți sub orificii și țineți apăsat pentru a scoate bara de protecție față.

3. Reglarea suportului pentru picioare

Pentru a coborî suportul pentru picioare, apăsați butoanele de reglare a suportului pentru picioare de pe ambele părți, setați suportul pentru picioare într-o poziție adecvată și eliberați butoanele. Pentru suporturi pentru picioare echipate cu arc ,mecanism de autoblocare, nu trebuie să eliberați butoanele în timp ce ridicați suportul pentru picioare.

AVERTIZARE! Nu permiteți copilului să stea pe suportul pentru picioare al unității de scaun. Folosirea prea multă forță asupra suportului pentru picioare poate deteriora mecanisme de blocare. Când copilul urcă și coboară singur din cărucior, suportul pentru picioare ar trebui să fie setat în poziția cea mai joasă.

4. Reglarea spătarului

Când schimbați poziția spătarului , aveți grijă la mâinile și capul copilului dumneavoastră. Pentru a coborî spătarul, ridicați ușor capătul spătar (trageți mânerul de eliberare în sus în spatele spătarului), setați poziția și eliberați mânerul. Pentru a ridica spătarul, eliberați încuietora (opțional) și - țineți - puneți spătarul în poziția dorită, apoi eliberați mânerul de blocare. Pentru spătarele cu mecanism de autoblocare cu arc, care nu necesită eliberarea încuietorului, ridicați spătarul în poziția dorită. De fiecare dată, după schimbarea poziției spătarului, verificați dacă mecanismul de blocare funcționează corect și hamul de siguranță este adaptat la o nouă poziție a copilului.

Ridicarea părții superioare a spătarului reduce delicat presiunea asupra mecanismelor de blocare și ajută la eliberarea acestuia, permițându-ți să-i schimbi cu ușurință poziția.

5. Sistem de siguranță – ham în 5 puncte.

Unitatea de scaun este echipată cu ham de siguranță reglabil în cinci puncte. După ce vă așezați copilul în cărucior, reglați centurile de siguranță în funcție de bebelus. Ai grijă de siguranța și confortul copilului tău.

AVERTIZARE! Când dezasamblați și reasamblați hamul de siguranță, asigurați-vă că curelele sunt trecute prin toată tapițeria straturilor și capetele lor sunt introduse în prizele corespunzătoare ale spătarului (vezi manualul detaliat al produsului). Înainte de a pune copilul în scaun, faceți asigurați-vă că curelele sunt bine fixate.

Nu lăsați copilul să se întindă pe curele - poate duce la încurcare și strângulare.

6. Informații suplimentare

- Nu lăsați copilul să stea pe unitatea de scaun, deoarece poate cauza instabilitate și poate face căruciorul să se răstoarne.

- Pentru a crește stabilitatea produsului în timpul utilizării, asigurați-vă că copilul este așezat confortabil în partea centrală a scaunului.

- În caruciarele potrivite pentru nou-nascuți se recomandă folosirea în principal în poziție culcat , de somn.

- La produsele echipate cu un scaun reversibil nu este permisă schimbarea poziției acestuia în timp ce un copil se află în acesta.

- Nu utilizați saltele suplimentare care nu sunt rezistente la alunecare.

SCAUN AUTO – 0-13 KG (SCOICA)

Înainte de a utiliza căruciorul, verificați conexiunea cadrului, adaptoarelor și scaunului auto.

1. Scaunele auto care nu au recomandarea producătorului pentru a fi montate pe cadrul caruciorului NU sunt nepermise . Recomandarea producătorului garantează că combinația dintre un scaun auto și un șasiu a fost testată pentru siguranță și stabilitate. Lista curentă a combinațiile recomandate de seturi 3 în 1 sunt disponibile pe site-ul producătorului.

2. Producătorul recomandă atașarea scaunului în direcția opusă direcției de mers, ceea ce facilitează îngrijirea copilului pe scaun.

3. Pentru scaunele auto instalate pe un cadru pentru cărucior, produsul nu înlocuiește ,Landoul sau Modulul Sport . Dacă copilul dumneavoastră trebuie să doarmă, acesta trebuie așezat într-un Landou sau Modul Sport adecvat.

ACCESORII OPTIONALE PENTRU CĂRUCIOR

1. Nu utilizați echipamente suplimentare care nu sunt specificate de producător ca echipamente standard.

Producătorul nu este responsabil pentru consecințele utilizării articolelor care nu sunt echipamentul de bază al căruciorului sau care nu sunt destinate utilizării cu modelul.

2. Utilizarea platformelor suplimentare atașate căruciorului este permisă numai pe modelele în care acest lucru este specificat în manualul detaliat al produsului .

SERVICE, CURATE SI INTRETINERE

1. Service și reparații

În cazul reparațiilor în garanție și post garanție, producătorul recomandă utilizarea pieselor de schimb furnizate sau recomandate de producător sau distribuitor sau de departamentul de service care acționează în numele producătorului sau distribuitorului. Producătorul își rezervă dreptul de a-și moderniza produsele ca parte a îmbunătățirii continue a acestora, prin urmare este permisă utilizarea pieselor de schimb în versiunile lor modernizate.

AVERTIZARE! Căruciorul nu trebuie utilizat dacă a fost detectat vreun defect al produsului sau dacă oricare dintre componentele acestuia a fost deteriorată.

2. Curățenia componentelor căruciorului

Murdăria de pe elementele cadrului trebuie îndepărtată cu un burete umed. Locul curățat trebuie apoi șters cu o cârpă uscată din bumbac sau flanel. Pentru curățare nu folosiți agenți caustici sau materiale ascuțite, dure, care pot provoca alterări ale elementelor căruciorului (decolorare, zgârieturi etc.). Se recomandă utilizarea agenților de curățare adecvați pentru fiecare suprafață individuală.

3. Curățarea tapițeriei căruciorului

Dacă un element individual nu are o etichetă care să informeze despre metoda de curățare, orice murdărie de pe elementele tapițeriei căruciorului trebuie îndepărtată cu un burete sau laveta de bumbac UMEDA cu adaos de agenți de curățare delicati. În caz de umezire excesivă, elementul de tapițerie trebuie uscat. **NU SE PUNE LA USCAT SUB RAZELE SOARELUI SAU LA USCATOR ELECTRIC.**

4. Recomandări generale

- Pentru a evita petele care pot apărea după ploaie, căruciorul trebuie protejat folosind o husă de ploaie pe întreg produsul.
- Se recomandă protejarea căruciorului de expunerea prelungită la lumina soarelui. Expunerea prelungită la lumina puternică a soarelui poate duce la modificări ale culorilor tapițeriei. Schimbările rezultate din nerespectarea recomandărilor nu vor fi considerate reclamații justificate.
- Pentru a menține buna funcționare a mecanismelor și elementelor expuse murdăriei și deteriorării, trebuie avut grijă să le păstrați curate. (vezi produsul detaliat manuale)
- Pentru roțile pneumatice, verificați presiunea din camera interioară a roților. Presiunea din camera nu trebuie să depășească 0,6 bar sau valoarea specificată pe janta roții.



Hvala vam što ste odabrali našu marku. Pre sastavljanja i korišćenja proizvoda, pročitajte ovaj priručnik i sačuvajte ga za kasnije. Bezbednost vašeg deteta može biti ugrožena ako se ne poštuju uputstva iz ovog priručnika. Proizvođač kolica nije odgovoran za posledice nepoštovanja uputa, upozorenja i saveta sadržanih u dokumentaciji proizvoda.

UPOZORENJE

- Nikada ne ostavljajte svoje dete bez nadzora.
- Da biste izbegli povrede, vodite računa da se dete odmakne prilikom rasklapanja ili sklapanja ovog proizvoda.
- Ne dozvolite da se vaše dete igra sa ovim proizvodom.
- Ovaj proizvod nije pogodan za trčanje, klizanje ili rolanje uz njega.
- Koristite uređaj za parkiranje kada dete stavljate ili vadite iz kolica.
Parking kočnica - zaustavna kočnica.
- Svako opterećenje pričvršćeno na rukohvat i / ili na leđa naslona i / ili na strane kolica utičaće na njihovu stabilnost. Preveliko opterećenje može dovesti do prevrtanja kolica. Kada koristite kolica na terenu sa nagibom većim od 8 stepeni, nemojte kačiti torbu na vodilicu kolica.
- Broj dece, njihova starost i težina za koju su kolica dizajnirana navedeni su u uputstvu za upotrebu proizvoda ili na nalepnicama na pojedinim modulima koji čine set proizvoda ili se kupuju zasebno.
- Pre nego što stavite dete u kolica, proverite da li ima u njima sitnih predmeta koji, ako se progutaju, mogu izazvati gušenje.

OPŠTE PREPORUKE

Prilikom kupovine proizvoda koji je kompletirao proizvođač, proizvođač potvrđuje kompatibilnost veza između šasije i nosača i / ili sedišta. Ako ste proizvod kupili u zasebnim modulima, proverite da li uputstvo za proizvod sadrži kompatibilnost veze.

1. Nakon kupovine, pre upotrebe kolica, izvršite dekonzervaciju delova navedenih od strane proizvođača prema uputstvima za upotrebu proizvoda u delu SERVICE. Daljnje održavanje treba ponoviti prema vlastitoj proceni. Prilikom procena treba obratiti pažnju na stepen zaprjivosti pojedinih komponenti i pojavu teškoća u funkcionisanju komponenti koje podležu održavanju.

NAPOMENA! Nedostatak održavanja može prouzrokovati neispravnost pojedinih delova kolica i dovesti do njihovog oštećenja..

2. Ne nosite kolica držeći ih za kabini, gornji vucu naslona za leđa, naslona za noge, element koji daje kolicima oblik dubokih kolica, pokretne elemente konstrukcije. Nemojte spuštati i povlačite kolica uz stepenice i ne ostavljajte kolica sa detetom na padini ili vrlo neravnom terenu (čak i ako je aktivirana zaustavna kočnica, jer mogu skliznuti ili izgubiti stabilnost i prevrnuti se. Kretanje gore ili dole po stepenicama, stavljanje kolica u autobus itd. treba da bude vršeno uz pomoć druge osobe. Lice koje drži kolica za vodič prvo prelazi prepreku, osoba koja pomaže drži kolica sa druge strane za stabilni element kolica, npr. noge. U slučaju nošenja kolica na dole stepenicama ili niz druge prepreke, osoba koja pomaže silazi prva.

3. Kada kačite torbu na vodilicu-rukohvat kolica (duboka verzija), ne stavljajte kaiš torbe unutar gondole. U slučaju verzije za šetnju - uklonite kaiš i sakrijte ga van dohvata deteta. Zapetljanje deteta u kaiš može prouzrokovati gušenje.

4. Neki elementi presvlakle, kao što je tenda, klizni klin u kabini, oslonac za noge u sedištu, imaju elemente učvršćenja. Prilikom sklapanja kolica obratite pažnju na pravilno postavljanje elemenata za učvršćivanje kako biste sprečili da se deformišu ili polome.

5. Kolica su prevozno sredstvo, ne zamenjuju kolevku. Ne ljučajte kolica u strane. Zbog nedostatka fleksibilnih poprečnih spojeva, ljuljanje može dovesti do trajnih oštećenja konstrukcije, kao što su labavljenje, pukotine u zakivcima, vijcima ili drugim spojnim elementima, pukotine u varovima ili profilima konstrukcije.

6. Kad prelazite prepreke u obliku različitih ivičnjaka (npr. visokih pragova), vozite sa dva prednja ili zadnja točka u isto vreme. Kada nađete na prepreku, pritisnite rukohvat kolica na dole i istovremeno povlačite prema sebi, podignite prednje točkove malo iznad prepreke. Prevezite prednje točkove preko prepreke, spustite prednji deo kolica i privucite zadnje točkove do prepreke. Zadnje točkove bacite preko prepreke podizanjem zadnjeg dela kolica. Kada prevladavate više duže prepreke (npr. postavljanje kolica na troloar), prednje točkove kolica treba lagano podići iznad prepreke, staviti prednje točkove na prepreku, spustiti prednji deo kolica, a zadnjim točkovima doći do prepreke. Prevucite zadnje točkove na prepreku podizanjem kolica prema gore.

NAPOMENA! Jači udar na poprečnu prepreku može poremetiti (deformisati) elemente koji povezuju konstrukciju ili oštetiti njene pojedinačne elemente, što može dovesti do oštećenja ili gubitka ispravnosti staze vožnje.

NAPOMENA! Kod kolica za blizance pročitajte detaljna uputstva za upotrebu proizvoda.

7. Da biste povećali stabilnost proizvoda, tokom njegove upotrebe vodite računa da se dete nalazi u centralnom delu gondole ili sedišta u ispravnom za njega položaju.

PRVA UPOTREBA PROIZVODA

UPOZORENJE

- Pri sklapanju i rasklapanju konstrukcije i sastavljanju odvojivih elemenata (npr. sedišta, nosača gondole, sedišta) držite ruke na sigurnoj udaljenosti od pokretnih elemenata i elemenata za pričvršćivanje kako biste izbegli povrede.
- Uverite se pre upotrebe, da su svi uređaji za blokiranje aktivirani. Proverite da li rade ispravno.
- Proverite da li su uređaji za pričvršćivanje gondole ili sedišta ili auto sedišta pravilno povezani pre upotrebe.

1. Otvaranje rama

U isto vreme, sve do osetljivog otpora, pritisnite / povucite i držite (pogledajte detaljan priručnik o proizvodu) dva tastera koji oslobađaju automatsko blokiranje konstrukcije, a zatim određenim pokretom podignite konstrukciju prema gore, otvarajući je. U slučaju rama opremljenog sigurnosnom hvataljkom, otpustite sigurnosnu kopču koja ne dozvoljava otvaranje konstrukcije i podignite ručicu prema gore, otvarajući konstrukciju.

NAPOMENA! Pokušaj otvaranja konstrukcije sa ne do kraja oslobodjenim blokadama ili neoslobodjenom sigurnosnom kopčom može dovesti do njihovog oštećenja.

2. Montaža točkova

Osovine zadnjih točkova nalaze se u kućištu zadnje osovine. Da aktivirate automatsko izvlačenje osovine, pritisnite dugme na dnu kućišta. Rukom pokrijte mesto izvlačenja osovine kako biste je zaštitili od ispadanja. Proverite da li je izvučena osovina blokirana od ponovnog uvlačenja. Instalirajte točkove. Ako je osovina potpuno demontirana, njeno ponovno uvlačenje izvrši prema šemi i uputstvu za proizvod.

Radnji uklanjanja i ugradnje točka mora da prethodi podizanje papučiце kočnice prema gore (kočnica otključana). Vodite računa da osovine kolica budu čiste.

NAPOMENA! Nepravilan pravac umetanja osovine prouzrokuje nepravilnu montažu točka i sprečava njegovu ponovnu demontažu.

Montaža prednjih točkova zasniva se na uvlačenju osovine koja se nalazi u gornjem delu viljuški u otvor u donjem delu mehanizma rotirajućeg točka, dok se ne pojavi karakteristični klik. Svaki put nakon otvaranja konstrukcije, proverite da li su prednji i zadnji točkovi pravilno sklopljeni pokušavajući da povučite/otkačite točkove bez pritiskanja dugmeta koji oslobađa njihovu blokadu.

3. Montaža gondole / sedišta / auto sedišta

Montaža modula gondole, sedišta ili auto sedišta vrši se tako što ćete adaptere koji su deo modula pomeriti u utičnicu pripremljenu za to u strukturi kolica (vidi detaljnu instrukciju proizvoda). Utičnice ili adapteri modula opremljeni su sistemom za auto -blokadu. Da biste demontirali montirani modul, treba osloboditi blokadu prema detaljnoj instrukciji proizvoda, a zatim podignite modul uzrokujući njegovu razdvajanje od konstrukcije.

NAPOMENA! Ako je prekinut postupak demontaže instaliranog modula, pre nego što nastavite sa korišćenjem proizvoda, proverite da li su blokade aktivne i rade ispravno.

KONSTRUKCIJA

1. Podešavanje tvrdoće amortizacije zadnje osovine

Promena tvrdoće ogibljenja/amortizacije vrši se promenom položaja ručice zatezača opruge. Pomicanjem ručice menjate jačinu opruge, čineći amortizaciju mekomi ili tvrdom (pogledajte detaljnu instrukciju za proizvod).

3. Podešavanje bočnih amortizera (opciono)

Za kolica opremljene bočnim amortizerima, možete ih postaviti u položaj 1 (tvrda amortizacija) ili 2 (meko amortizacija). Stepen tvrdoće se menja usled rotacije delova kućišta amortizera (vidi detaljna uputstva o proizvodu). Meki stepen namenjen je deci do 8 kg.

3. Podešavanje visine vodilice (rukohvata) kolica

Da biste promenili visinu vodilice kolica, istovremeno pritisnite i držite tastere za podešavanje na obe strane vodilice, podesite odgovarajuću visinu, a zatim otpustite dugmad. Nakon što otpustite tastere na odgovarajućoj visini vodilice, držite je za gornji deo i pokušajte da je pomerate gore i dole nekoliko puta kako biste proverili ispravnost rada blokada.

4. Parking uređaj (parking kočnica)

Pri parkiranju kolica koristite zaustavnu kočnicu. Upotreba zaustavne kočnice uključuje spuštanje ručice i proveru efikasnosti kočenja delikatnim pokušajem da gurnete kolica napred i nazad.

NAPOMENA! Nakon deblokiranja zaustavne kočnice, proverite guranjem napred i nazad da li točkovi kolica nisu zaključani. Pokušaj pomeranja kolica sa zaključanim ili neotključanim točkovima može oštetiti elemente zaključavanja.

5. Korpa za kupovinu

Težina korpe pričvršćene na konstrukciju kolica ne sme da pređe 2 kg.

6. Torba za negu

Dozvoljeno opterećenje torbe okačene na rukohvat kolica je 1,5 kg. Džepovi u presvlaci za kolica su dekorativni džepovi, ne stavljajte predmete ukupne težine veće od 0,15 kg za svaki džep ili 0,35 kg za sve džepove.

7. Zaključavanje prednjih točkova

Kretanjem kolica napred i nazad na kratkim rastojanjima, u slučaju proizvoda koji su opremljeni rotirajućim mehanizmom prednjeg točka, aktivirate njihovo zaključavanje. Tehnološka labavost rotacionog mehanizma može prouzrokovati promenu puta vožnje, što nije mana proizvoda. Zaključavanje se vrši pritiskom na dugme ili njegovim okretanjem (zavisno od modela kolica - vidi detaljni priručnik proizvoda).

8. Sklapanje rama

Skinite gondolu ili sedište ili fotelju sa rama. Postavite prednje okretno točkove i ručicu u ispravne položaje (pogledajte detaljni priručnik za proizvod). Pre sklapanja rama uklonite sve predmete iz korpe na dnu kolica. Stojeći iza konstrukcije, istovremeno pritisnite tastere sa obe strane rukohvata kolica, oslobađajući auto-blokadu konstrukcije. Zatim spustite gornji deo nosača na dole dok mehanizam za auto-blokadu konstrukcije ne proradi. U slučaju kolica koja su opremljena sigurnosnom kopčom, ne zaboravite da imobilizirate ram koristeći ovaj element.

NAPOMENA! Nakon sastavljanja konstrukcije, proverite da li mehanizam za zaključavanje koji štiti konstrukciju od samorasklapanja, pravilno deluje.

VERZIJA DUBOKA ILI GONDOLA

UPOZORENJE

Ovaj je proizvod pogodan za dete koje ne može sedeti samo, prevrtati se na ruke i kolena. Maksimalna težina deteta u gondoli je 9 kg. Važi za gondole dužine L <800 mm (vidi detaljne upute o proizvodu).

Ako u uputstvu za proizvod ili na proizvodu nisu navedene druge vrednosti za debljinu madraca, nemojte koristiti kao zamenu madrac deblji od 35 mm ili dodatni madrac deblji od 20 mm.

1. Rasklapanje gondole

Postavite složenu gondolu na ravnu površinu ili je montirajte na rasklopljeni ram dečjih kolica. Gondola se otvara kao rezultat postavljanja dna zatezanih šipki u dno gondole na mesta koja su za to namenjena (pogledajte detaljan priručnik proizvoda). U gondolama opremljenim naslonom treba ih podići, da bi postavili bazu zatezanih šipki na mesto pripremljeno za to. Umetnite madrac nakon rasklapanja gondole.

2. Spoljnje podešavanje naslona u gondoli pomoću vijka (opcija)

Nakon rasklapanja gondole, proverite da li je oslonac za leđa pravilno postavljen u sedištu na vijku za podešavanje (pogledajte detaljni priručnik proizvoda). Da biste promenili ugao naslona, pomerite dugme na donjem zadnjem delu gondole. Okrećite u smeru kazaljke na satu da biste podigli naslon ili u suprotnom smeru od kazaljke na satu da biste ga spustili.

SAVET Da biste smanjili otpor okretanja vijka, drugom rukom lagano podignite vrh naslona.

3. Spoljnja hvataljka za podešavanje naslona u gondoli (opcija)

Nakon što razvučete gondolu, proverite da li je hvataljka naslona za leđa pravilno postavljena u pripremljeni otvor na dnu gondole. Da biste promenili ugao naslona, lagano podignite ispušćenu ručicu u donjem zadnjem delu gondole i pomerite je prema napred da biste podigli naslon ili unazad da biste ga spustili.

4. Unutrašnja hvataljka za podešavanje naslona u gondoli (opcija)

U slučaju gondole opremljene naslonom sa potpornom šipkom, da biste promenili njegov ugao nagiba, lagano podignite naslon za leđa i postavite postolje šipke u otvore ili blokade.

5. Promena položaja nastrešnice – hvataljke gondole (opcija).

Da biste promenili položaj nadstrešnice ili njeno preklapanje, istovremeno pritisnite dugmad sa obe strane nadstrešnice i - držite je - postavite ručicu u pravilan položaj. Nakon podešavanja otpustite dugmad.

6. Promena položaja aktivne nastrešnice - hvataljke gondole (opcija)

U gondoli opremljenoj aktivnom nastrešnicom može se promeniti njen položaj na dva načina. Prvi način je sličan tački 5. Drugi se sastoji od pritiska na ručicu za prenošenje gondole, a zatim pomicanjem je prema napred ili nazad.

NAPOMENA! U oba slučaja, pre promene položaja nastrešnice, treba osloboditi blokade sa obe strane nastrešnice (pogledajte detaljna uputstva za upotrebu).

7. Premeštanje gondole

U gondolama opremljenim centralnom gonjom hvataljkom za nošenje, proverite da li je hvataljka nameštena okomito prema ramu gondole (centralnom) pre nego što podignete gondolu.

NAPOMENA! Za gondole opremljene aktivnom hvataljkom proverite da li su blokade na njenom postolju aktivne i rade pravilno. Aktivirana blokada štiti od slučajne promene položaja nastrešnice tokom aktivnosti vezanih za rukovanje gondolom.

VERZIJA ZA ŠETNJU

UPOZORENJE

Uvek koristite sistem za pričvršćivanje. (Sistem pričvršćivanja - remeni pričvršćeni u pet tačaka)

1. Montaža krova za šetnju

Da biste postavili krov za šetnju, umetnite elemente na dnu krova u ručke koje se nalaze na bočnim stranama sedišta ili naslona kolica (pogledajte detaljna uputstva za proizvod). Zatim pričvrstite zadnju stranu krova na oslonac kolica pomoću patent zatvarača.

NAPOMENA! Tapacir kabine postavljen je na elastične čelične trake, koje pod pritiskom mogu da se deformišu. Ovo može rezultirati smanjenjem razmaka između letvica i drugih elemenata kolica i dovesti do oštećenja presvlake u vidu njene izlzanosti ili oštećenja drugih elemenata kolica. Ako se nađu deformacije, izvršite korekcije laganim pritiskom ili rastezanjem čelične trake.

2. Sigurnosna zaštita

Instalirajte sigurnosnu zaštitnu pregradu garanjem njenih krajeva u odgovarajuće otvore na bočnim stranama sedišta. Da biste ga demontirali, pritisnite tastere sa obe strane na dnu nosača, a zatim- držite ih – izvucite sigurnosnu zaštitu.

3. Podešavanje potpore-oslonca za noge

Da biste spustili oslonac za noge, pritisnite tastere za podešavanje oslonca za noge sa obe strane, podesite oslonac u odgovarajući položaj i otpustite tastere. Za oslonce opremljena opružnim mehanizmom za auto-blokadu, ne morate da otpuštate dugmad kada podižete oslonac.

NAPOMENA! Ne dozvolite svom detetu da stoji ili sedi na osloncu za noge. Primena veće sile na oslonac može oštetiti mehanizme zaključavanja. Kada dete samostalno ulazi i izlazi sa kolica, oslonac za noge treba da bude u najnižem položaju.

4. Podešavanje naslona

Priklom promene položaja naslona u verziji za šetnju obratite pažnju na ruke i glavu deteta. Da biste spustili naslon za glavu, malo podignite kraj naslona (povucite ručicu za oslobađanje prema zadnjem delu naslona), podesite položaj i otpustite ručicu. Da biste promenili položaj naslona u viši položaj, oslobodite blokadu (opcionarno) i - držite je - postavite naslon u željeni položaj, a zatim oslobodite ručicu blokade. Za naslone sa opružnim mehanizmom za auto-blokadu, koji ne zahteva otpuštanje blokade, podignite naslon za leđa u željeni položaj. Svaki put nakon promene položaja naslona proverite da li je blokada ispravna i da li su ispravno postavljeni sigurnosni remeni za novi položaj deteta.

SAVET. Lagano podizanje gornjeg dela naslona smanjuje pritisak na mehanizam za zaključavanje i olakšava njegovo otpuštanje, omogućavajući vam da promenite njegov položaj.

5. Zadržavajući uređaj – remeni u pet tačaka

Sedište verzije za šetnju opremljeno je podesivim remenima sigurnosti (remeni pričvršćeni u pet tačaka). Nakon što stavite dete u kolica, podesite zategnutost remena kako biste uklonili prekomernu labavost ili zatezanje. Vodite računa o bezbednosti i udobnosti vašeg deteta.

NAPOMENA! Prilikom demontaže i ponovnog postavljanja sigurnosnih remena, osigurajte da se remeni provuku kroz sve tapetarske komponente i da se njihovi krajevi stave u otvore za ovu svrhu u naslonu sedišta (pogledajte detaljni priručnik proizvoda). Pre nego što stavite dete u sedište, proverite da li su tregeri čvrsto pričvršćeni. Ne ostavljajte dete da leži na remenima - to može dovesti do njegovog zapetljanja i gušenja.

6. Dodatne informacije

- Ne dozvolite detetu da stoji na sedištu, jer to može dovesti do nedostatka stabilnosti kolica i prevrtanja.
- Da biste povećali stabilnost proizvoda tokom njegove upotrebe, proverite da li je dete u centralnom delu sedišta, u pravom položaju za njega
- U slučaju dečjih kolica namijenjenih deci od rođenja, preporučuje se upotreba položaja na leđima.
- U slučaju proizvoda koji su opremljeni sedištem sa mogućnošću promene pravca kretanja, nije dozvoljeno da se menja položaj sa detetom unutar sedišta.
- Ne koristite dodatne madrace koji nemaju rešenje za zaštitu od klizanja madraca sa sedišta.

VERZIJA 3 IN 1 ILI AUTOMOBILSKO SEDIŠTE UPOZORENJE

Pre upotrebe kolica proverite da li su konstrukcija, adapteri i auto sedište ispravni.

1. U slučaju konstrukcija koje imaju mogućnost ugradnje automobilskog sedišta pomoću odgovarajućih adaptera, nije dozvoljeno korišćenje adaptera ili auto sedišta koja nemaju preporuku proizvođača. Preporuka proizvođača je da osigura da je veza sedišta i kolica testirana u pogledu sigurnosti i stabilnosti veze. Trenutna lista 3in1 seta sa preporukama je dostupna na web stranici proizvođača.
2. Proizvođač preporučuje da sedišta pričvrstite u smeru suprotnom smeru kretanja, što olakšava osmatranje deteta u sedištu.
3. Za auto sedišta koja se koristi u kombinaciji sa ramom kolica, vozilo nije zamena za krevet. Ako je vašem detetu potreban san, treba ga smjestiti u prikladan dečji krevetac ili krevet.

OPCIONALNI DODACI ZA KOLICA

1. Ne koristite dodatnu opremu koju proizvođač nije odredio kao standardnu opremu. Proizvođač nije odgovoran za posledice upotrebe predmeta koji nisu osnovna oprema kolica ili nisu predviđeni za upotrebu sa datim modelom.
2. Upotreba dodatnih platformi pričvršćenih na kolica dozvoljena je samo na modelima gde je to specificirano u detaljnom priručniku proizvoda.

SERVIS, ČIŠĆENJE I ODRŽAVANJE

1. Servis i popravka kolica

U slučaju popravki u garantnom i van garantnog roka, proizvođač preporučuje upotrebu rezervnih delova koje isporučuje ili preporučuje proizvođač ili distributer ili servisno odeljenje koje deluje u ime proizvođača ili distributera. Proizvođač zadržava pravo modernizacije svojih proizvoda kao deo njihovog stalnog unapređenja, pa je dozvoljeno korišćenje rezervnih delova u njihovim modernizovanim verzijama.

NAPOMENA! Kolica se ne smeju koristiti ako su pronađena oštećenja proizvoda ili je neki od njihovih delova oštećen.

2. Čišćenje elemenata kolica

Prjavštinu sa konstrukcijskih delova treba ukloniti vlažnim sunderom, a očišćeno mesto obrisati suvom pamučnom ili flanelskom krpom. Za čišćenje ne koristite kaustična sredstva ili oštre, tvrde materijale koji mogu izazvati promene na elementima kolica (promenu boje, ogrebotine itd.). Preporučuje se korišćenje sredstava namenjenih za čišćenje odgovarajućih površina.

3. Čišćenje tapaciranih elemenata kolica

Ako određeni element nema nalepnicu koja bi obaveštavala o načinu čišćenja, u slučaju nečistoće na elementima presvlake kolica, treba ih ukloniti vlažnim sunderom uz dodatak blagih sredstava za čišćenje. U slučaju prekomernog navlaženja, tapacirani element treba osušiti.

4. Opšte preporuke

- Da bi se izbeglo stvaranje mrlja ili fleka koje mogu nastati nakon padavina, npr. kiše, kolica treba da budu zaštićena od natapanja koristeći kišni pokrivač za cela kolica.
- Preporučuje se da se kolica zaštitite od dužeg izlaganja sunčevoj svetlosti. Dugo izlaganje jakoj sunčevoj svetlosti može dovesti do promena u nijansama presvlake. Promene koje proizlaze iz nepridržavanja preporuka neće se smatrati opravdanim reklamacijama.
- Da bi održali pravilno funkcionisanje mehanizama i elemenata izloženih prjavštinu i oštećenjima, treba voditi računa o održavanju čistoće. (vidi detaljna uputstva o proizvodu)
- U slučaju točkova sa gumama na naduvavanje proveravajte pritisak u unutrašnjoj gumi. Pritisak u unutrašnjoj gumi ne bi trebalo da pređe 0,6 bara ili vrednost koja je navedena na obruču točka u okolini ventila.



Спасибо за выбор нашего бренда. Перед сборкой и использованием изделия, прочтите настоящее руководство и сохраните его для использования в будущем. Безопасность Вашего ребенка может быть под угрозой, если рекомендации этого руководства не будут выполняться. Производитель коляски не несет ответственности за последствия, если не будут соблюдаться замечания, предупреждения и предложения, содержащиеся в документации к изделию.

ПРЕДОСТЕРЕЖЕНИЕ!

- Никогда не оставляйте ребенка без присмотра.
- Во избежание травмирования ребёнка, во время раскладывания и складывания коляски, не оставляйте его без присмотра
- Не разрешайте ребёнку играть с деталями и элементами коляски
- Коляска не предназначена для бега или катания с ней на роликах.
- Всегда блокируйте колеса, когда хотите положить или достать ребёнка из коляски.

- Не перегружайте коляску. Любая нагрузка, подвешенная к ручке и/или задней части спинки и/или к боковым стенкам коляски, может нарушить ее устойчивость. Слишком большая нагрузка может привести к опрокидыванию коляски. При использовании коляски на местности с уклоном более 8 градусов не вешайте сумку на направляющую коляски.

- Количество детей, их возраст и вес, для которых была разработана коляска, указано в руководстве по использованию или на этикетках, размещенных на отдельных модулях, входящих в комплект продукта, или приобретенных отдельно.

- Перед размещением ребенка в коляску убедитесь, что внутри коляски нет мелких предметов, которые при проглатывании могут вызвать удушье ребенка.

ОБЩИЕ РЕКОМЕНДАЦИИ

В случае покупки изделия, укомплектованного производителем, производитель подтверждает совместимость между рамой и люлькой и/или прогулочным блоком. Если вы приобрели продукт в отдельных модулях, убедитесь, что в инструкциях к каждому продукту указана совместимость для установки.

1. После покупки, перед началом эксплуатации коляски, необходимо провести консервацию деталей, указанных производителем в инструкции по эксплуатации коляски, в разделе – ОБСЛУЖИВАНИЕ/СЕРВИС (SERVICE). Следующие обслуживания коляски, должны проводиться по Вашему усмотрению, при необходимости. При оценке следует обратить внимание на степень загрязнения отдельных деталей появления трудностей в функционировании элементов, подлежащих консервации и техническому обслуживанию.

ВНИМАНИЕ! Отсутствие технического обслуживания может привести к неисправностям отдельных элементов коляски или их повреждению.

2. Не следует переносить коляску, держа ее при этом за капюшон, верхний край спинки, подножку, элемент, придающий коляске форму люльки, движущиеся элементы конструкции. Не следует съезжать и заезжать коляской по ступенькам, а также оставлять коляску с ребенком на наклонной плоскости или на очень неровной поверхности (даже если коляска установлена на тормоз), так она может соскользнуть или потерять устойчивость и опрокинуться.

Заносить или сносить коляску по ступенькам, вносить коляску в автобус и т.п. нужно при помощи другого человека. Человек, удерживающий коляску за ручку, преодолевает препятствие первым, второй человек сзади коляски придерживает ее за стационарный элемент, например, за ножки. При спускании коляски по лестнице или с других препятствиях, помогающий человек спускается первым.

3. Вешая сумку на ручку коляски (в спальном варианте), не кладите ремешок сумки внутри люльки. Для прогулочной версии - снимите ремень и храните его в недоступном для ребенка месте, для безопасности малыша. Ребенок может запутаться ремнем, что может вызвать удушье.

4. Некоторые элементы обивки (штырь), такие как козырек капюшона, складной элемент капюшона, подножка в прогулочном блоке, имеют элементы жесткости. Складывая коляску, обращайте внимание на правильное расположение этих элементов, чтобы они не деформировались и не сломались.

5. Детская коляска является транспортным средством, она не заменяет колыбель. Не качайте коляску из стороны в сторону. Из-за отсутствия гибких поперечных соединений, раскачивание может привести к необратимому повреждению конструкции, такому как ослабление соединений, поломке запелочных или других соединительных элементов, трещины сварных швов или профилей конструкции.

6. При преодолении преград в виде различных порогов (например, высокий бордюр), следует подъехать к нему одновременно двумя передними колесами. В момент преодоления преграды, нажать ручку коляски вниз одновременно потянув ее на себя, поднять передние колеса немого выше преграды. Переместить передние колеса над препятствием, опустить переднюю часть коляски и подъехать задними колесами к препятствию.

Переместить задние колеса над препятствием, подняв заднюю часть коляски.

Во время преодоления более высоких и длинных препятствий (например, въезд коляски на тротуарную дорожку), передние колеса коляски нужно поднять немного выше препятствия, установить передние колеса на препятствие, опустить переднюю часть коляски, и передвинуть коляску пока задние колеса не достигнут препятствия. Приподняв коляску вверх, поставить задние колеса на препятствие.

ВНИМАНИЕ! Сильный удар о препятствие может повредить (деформировать) соединительные элементы конструкции или повредить другие детали, из-за чего может пострадать функция устойчивого движения по прямой.

ВНИМАНИЕ! В случае коляски предназначенной для двоих детей, обязательно прочитайте подробное руководство по эксплуатации данной модели.

7. Для повышения стабильности изделия, во время его использования, необходимо обращать внимание на то, чтобы ребенок находился в центральной части люльки или сидения прогулочного блока, в удобном для него положении.

ПЕРВОЕ ИСПОЛЬЗОВАНИЕ ИЗДЕЛИЯ

ПРЕДОСТЕРЕЖЕНИЕ!

- При складывании и раскладывании рамы, а также сборке отдельных модулей (например, сиденья прогулочного блока, люльки, автокресла), для избежания травмирования, держите руки на безопасном расстоянии от движущихся и защелкивающихся элементов.

- Перед использованием убедитесь, что все блокирующие устройства включены. Проверьте, правильно ли они работают.

- Проверьте, перед использованием, правильно ли работают узлы крепления люльки или прогулочного блока или автокресла.

1. Раскладывание рамы.

Одновременно, до ощутимого сопротивления, нажмите/потяните и удерживайте (см. подробное руководство по эксплуатации) две кнопки, освобождая тем самым автоблокировку рамы, а затем уверенным движением поднимите раму вверх, разложив её. Если конструкция оснащена предохранительным замком блокирующей раскладывание, освободите предохранительный замок и поднимите ручку вверх, разложив конструкцию.

ВНИМАНИЕ! Попытка разложить конструкцию при не полностью отпущенных блокировках или не освобождённом предохранительного замка может привести к их повреждению.

2. Установка колес.

Оси задних колес расположены в корпусе заднего моста. Для выдвижения оси, нажмите кнопку в нижней части корпуса. Подставьте ладонь к месту выдвижения оси, чтобы она не выпала. Проверьте, заблокирована ли ось в выдвинутом состоянии. Установите колеса.

Если вы полностью достали ось, ее установку проведите в соответствии со схемой в руководстве по эксплуатации.

Прежде чем снять или установить колёса, педаль тормоза должна быть поднята (разблокированный тормоз). Держите в чистоте оси коляски.

ВНИМАНИЕ! Неправильно направленная ось во время установки способствует последующей неправильной установке колеса и препятствует его корректному снятию.

Установка передних колес состоит в том, чтобы вставить ось, расположенную в верхней части вилки, в отверстие/втулку в нижней части блока крепления поворотных колес до появления характерного щелчка.

Каждый раз после раскладывания конструкции проверьте правильность сборки передних и задних колес, попытайтесь снять/отсоединить колеса, не нажимая кнопок разблокировки.

3. Установка люльки/сиденья прогулочного блока/автомобильного кресла.

Установка модулей: люльки, прогулочного блока или автомобильного кресла производится путем вставления адаптеров, являющихся частью модуля, в соответствующие гнезда в конструкции коляски (см. подробное руководство по эксплуатации). Гнезда в конструкции или адаптеры модуля оснащены системой автоматической блокировки. Чтобы снять установленный на конструкцию модуль, разблокируйте замки в соответствии с подробным руководством по эксплуатации, а затем поднимите модуль, отсоединив его от конструкции.

ВНИМАНИЕ! Если процесс демонтажа установленного модуля был прерван, прежде чем продолжать использовать изделие, убедитесь, что все блокировки включены и работают правильно.

КОНСТРУКЦИЯ

1. Регулировка жесткости подвески задней оси.

Твердость подвески можно регулировать путем изменения положения рычага натяжения пружины амортизатора. Перемещение рычага изменяет натяжение пружины, делая амортизацию мягкой или жесткой (см. подробное руководство по эксплуатации).

2. Регулировка боковых амортизаторов (опционально).

В колясках, оборудованных боковыми амортизаторами, можно установить их в положении 1-(жесткая амортизация) или 2-(мягкая амортизация). Степень твердости изменяется путем вращения детали основания корпуса амортизатора (см. подробное руководство по эксплуатации). Положение 2 - мягкая амортизация предназначена для малышей весом до 8 кг.

3. Регулировка высоты ручки управления коляской (ручка).

Чтобы изменить высоту ручки коляски, одновременно нажмите и удерживайте кнопки регулировки с обеих сторон ручки, установите нужную высоту, а затем отпустите кнопки. Отпустив кнопки на соответствующей высоте, удерживайте ее за верхнюю часть и попробуйте несколько раз переместить ее вверх и вниз, чтобы проверить работу ли автоблокировки.

4. Парковочное устройство (стояночный тормоз, тормоз).

Во время продолжительной остановки, коляску следует установить на тормоз. Чтобы привести тормоз в действие, необходимо опустить рычажок тормоза и проверить эффективность торможения осторожно толкнув коляску вперед и назад.

ВНИМАНИЕ! После разблокировки стояночного тормоза, перед тем, как начать движение коляски после продолжительной остановки, необходимо проверить, не заблокированы ли колеса коляски, осторожно толкнув коляску вперед и назад. Попытка переместить коляску с заблокированными или не полностью разблокированными колесами может привести к повреждению блокирующих элементов.

5. Корзина для покупок (расположена в нижней части конструкции).

Нагрузка корзины, прикрепленной к нижней части конструкции коляски, не должна превышать 2 кг.

6. Сумка для мамы (для ухода за ребенком).

Допустимая нагрузка сумки, подвешенной на ручке коляски, составляет 1,5 кг. Карманы, имеющиеся на коляске, играют роль декоративных элементов, не следует размещать в них предметы с общей массой, превышающей 0,15 кг для каждого кармана или 0,35 кг для всех карманов.

7. Блокировка передних колес.

Передвигая коляску вперед-назад на коротком расстоянии, для изделий с механизмом поворотных передних колес, заблокируйте их. Технологические люфты элементов поворотного механизма могут приводить к изменению направления движения, что не является дефектом изделия.

Блокировка осуществляется нажатием определенной кнопки или поворотом ее (в зависимости от модели коляски - см. подробное руководство по эксплуатации).

8. Складывание рамы (шасси).

Снимите люльку, сиденье прогулочного блока или автокресло с рамы. Установите передние поворотные колеса крыльями вперед и ручку в соответствующем положении (см. подробное руководство по эксплуатации). Перед складыванием конструкции уберите все предметы из корзины в нижней части коляски (для покупок). Стоя позади конструкции, одновременно нажмите кнопки на обеих сторонах ручки коляски, чтобы освободить автоблокировку конструкции. Затем опустите верхнюю часть рамы вниз, пока механизм автоблокировки конструкции не сработает. Для колясок, оснащенных предохранительным зажимом, не забудьте зафиксировать раму с помощью этого элемента.

ВНИМАНИЕ! После сложения конструкции проверьте, работает ли механизм блокировки, который защищает конструкцию от непроизвольного раскладывания.

ЛЮЛЬКА ИЛИ СПАЛЬНЫЙ МОДУЛЬ КОЛЯСКИ

ПРЕДУПРЕЖДЕНИЕ

Этот продукт подходит для ребенка, который ещё не может сидеть, опираться на руки и колени самостоятельно. Максимальный вес ребенка в люльке не может превышать 9 кг. Это относится к люльке длиной L < 800 мм (см. подробное руководство по эксплуатации).

Если в руководстве по эксплуатации или на изделии не указаны другие значения толщины матраса, не используйте сменный матрас толщиной более 35 мм или дополнительный матрас толщиной более 20 мм.

1. Раскладывание люльки

Положите сложенную люльку на плоскую поверхность или установите ее на раму коляски. Люлька раскладывается в результате размещения основания натяжных стержней в нижней части люльки в предназначенных для этого местах (см. подробное руководство по эксплуатации). В люльках, оборудованных регулируемой спинкой, нужно ее поднять, чтобы разместить основание натяжных стержней в предназначенном для этого месте. После раскладывания люльки положите матрас.

2. Винтовая наружная регулировку спинки в люльке (опционально)

Разложив люльку, убедитесь, что кронштейн спинки правильно расположен в гнезде на регулировочном винте (см. подробное руководство по эксплуатации). Чтобы изменить угол наклона спинки, выдвиньте ручку в нижней задней части люльки. Крутите её по часовой стрелке, чтобы поднять спинку, или против часовой стрелки, чтобы опустить её.

СОВЕТ. Чтобы уменьшить сопротивление поворота ручки, осторожно поднимите верхнюю часть спинки другой рукой.

3. Внешняя ручка для регулировки спинки люльки (опционально)

Разложив люльку убедитесь, что ручка кронштейна спинки правильно расположена в специальном отверстии в нижней части люльки. Чтобы изменить угол наклона спинки, осторожно поднимите выступающую ручку в нижней задней части люльки и сдвиньте её вперед, чтобы поднять спинку, или назад, чтобы опустить её.

4. Внутренняя ручка для регулировки спинки люльки (опционально)

В случае, если люлька оснащена спинкой с опорным стержнем, для изменения угла наклона спинки осторожно поднимите её и поместите основание стержня в специальные отверстия или блокировки.

5. Изменение положения дуги капюшона – ручки люльки(опция)

Чтобы изменить положение дуги капюшона или его полностью сложить, одновременно нажмите кнопки на обеих сторонах капюшона у его основания и, удерживая их, установите ручку в нужном положении. Отпустите кнопки.

6. Изменение положения активной дуги капюшона – ручки люльки (опция)

В люльке, оснащённой активной ручкой, её положение можно изменить двумя путями. Первый способ аналогичен пункту 5. Второй – нужно нажать ручку для переноски люльки, а затем переместить её вперед или назад.

ВНИМАНИЕ! В обоих случаях перед изменением положения ручки люльки, нужно разблокировать кнопки с обеих сторон основания ручки люльки (см. подробное руководство по эксплуатации).

7. Переноска люльки

В люльках, которые оборудованы ручкой для переноски, перед подъемом люльки убедитесь, что эта ручка установлена перпендикулярно раме люльки.

ВНИМАНИЕ! Если люлька оборудована активной ручкой, убедитесь, что блокировки в её основании включены и работают должным образом. Включенные блокировки защищают от случайного изменения положения ручки капюшона во время действий, связанных с обслуживанием люльки.

СИДЕНЬЕ ПРОГУЛОЧНОГО БЛОКА

ПРЕДУПРЕЖДЕНИЕ

Всегда используйте систему крепления. (Система крепления – пятиточечные ремни безопасности)

1. Установка капюшона прогулочного блока

Для установки капюшона на прогулочный блок, вставьте элементы у основания капюшона в разъемы, расположенные по бокам сиденья или спинки прогулки (см. подробное руководство по эксплуатации). Затем закрепите заднюю часть капюшона к спинке сиденья прогулочного блока с помощью молнии.

ВНИМАНИЕ! Обивка капюшона фиксирована на гибких стальных дугах, которые при нажатии могут деформироваться. Это может привести к уменьшению расстояния между планками и другими элементами коляски и к повреждению ткани в виде потёртостей или к повреждению других элементов коляски. В случае деформации, стальные дуги необходимо откорректировать, осторожно сжимая или растягивая их.

2.Защитный ограничительный бампер

Установите бампер, вставляя его концы в соответствующие разъемы по бокам сиденья. Чтобы снять его, нажмите кнопки с обеих сторон у основания разъемов бампера, а затем, удерживая их, снимите.

3. Регулировка подножки

Чтобы разложить подножку, следует нажать кнопки регуляторов подножки с обеих сторон, установить подножку в выбранное положение и отпустить обе кнопки. Если подножка оснащена пружинным механизмом автофиксации, Вам не требуется отпускать кнопки в случае поднятия подножки.

ВНИМАНИЕ! Не допускайте, чтобы ребенок встал или сел на подножку сиденья. Большая нагрузка на подножку может привести к повреждению блокировочных механизмов. В момент, когда ребенок самостоятельно садиться и выходит из коляски, подножку следует установить в самое нижнее положение.

4. Регулировка спинки

При изменении положения спинки сиденья прогулочного блока, следует обратить внимание на безопасность ручек и головы ребенка. Чтобы разложить спинку, слегка приподнимите край спинки (в задней части спинки потяните вверх ручку разблокировки), установите спинку в нужном положении и отпустите ручку. Чтобы изменить положение спинки на более высокое, разблокируйте замок (опция) и, удерживая ручку, установите спинку в нужном положении, затем отпустите ручку. Если спинка коляски оснащена пружинным механизмом автоблокировки, который не требует снятия блокировки, просто поднимите спинку до нужного положения. Каждый раз, после изменения положения спинки, проверьте правильность работы блокировки, а также правильно ли расположены ремни безопасности для нового положения ребенка

СОВЕТ. Осторожное приподнятие верхней части спинки уменьшит давление на механизмы блокировки и облегчит их разблокировку, благодаря чему можно легко менять её положения.

5. Удерживающее устройство – пятиточечные ремни безопасности

Сиденье прогулочного блока оснащено регулируемым пятиточечными ремнями безопасности. Посадив ребёнка в прогулочный блок обязательно отрегулируйте ремни безопасности так, чтобы они не были слишком натянуты или наоборот, свободны. Позаботьтесь о безопасности и комфорте Вашего малыша.

ВНИМАНИЕ! Если нужно снять и повторно поставить ремни безопасности обязательно убедитесь, что они проложены через все соответствующие отверстия в обивке, а их концы вставлены в специальные, предназначенные для этого, отверстия в спинке сиденья (см. подробное руководство по эксплуатации). Перед тем как посадить ребенка в коляску, убедитесь, что ремни правильно и надежно закреплены.

Не оставляйте ребенка лежать на ремнях - это может привести к запутыванию и удушью.

6. Дополнительная информация

- Не допускайте, чтобы ребенок встал на сиденье - это может привести к потере устойчивости коляски и ее переворачиванию.

- Для того чтобы повысить стабильность изделия во время его использования, необходимо обращать внимание на то, чтобы ребенок находился в центральной части сиденья прогулочного блока, в удобном для него положении.

- Если модель коляски предназначена для детей с рождения, рекомендуется использовать положение лёжа.

- Для колясок, оснащенных реверсивным сиденьем прогулочного блока, не допускается (запрещается) менять его положение с ребенком.

- Не используйте дополнительные матрасы, у которых нет элементов защищающих от его соскальзывания с сиденья.

VERZIA KOĽASKI 3 V 1 ILI AVTOKRESLO PREDOSTEREŽENIE

Pred používaním koľasky overte správnosť spojenia konštrukcie, adaptérov a avtokresla.

1. V prípade, ak konštrukcia má možnosť nastavenia avtokresla s použitím zodpovedajúcich adaptérov, nie je povolené používanie adaptérov a avtokresiel, ktoré nie sú odporúčané výrobcou. Odporúčanie výrobcu avtokresla s koľaskou bolo overené z hľadiska bezpečnosti a stability spojenia. Aktuálny zoznam súprav 3 v 1 s odporúčaniami je dostupný na stránke výrobcu.
2. Výrobca odporúča nainštalovať avtokreslo v smere protichodnom pohybu koľasky, aby dieťa stále bolo v bezpečí.
3. Avtokreslo, používané v spojení s rámom koľasky, nie je náhradou za matrac alebo kočík. Ak Vašmu dieťaťu treba spať, dieťa by malo byť umiestnené na matrac, detskú posteľ alebo kočík.

DOPLNĚNÉ PRÍSLUŠENSTVO (VOLNE)

1. Nie používajte dodatočné príslušenstvo, ktoré nie je uvedené výrobcou, ako štandardná súprava. Výrobca nie je zodpovedný za následky použitia predmetov/príslušenstva, ktoré nie sú súčasťou štandardnej súpravy koľasky alebo nie sú určené na použitie v tejto koľaske.
2. Použitie dodatočných platform, pripojených k koľaske, je povolené iba vtedy, ak je to uvedené v podrobnom návode na použitie určitej verzie koľasky.

SERVIS, OČIŠTĚNIE A ÚDRŽBA

1. Servis a oprava koľasky

Pre záručný a pozáručný servis výrobca odporúča používať záložné diely, ktoré sú dostupné alebo odporúčané výrobcou, distribútorom alebo servisným oddelením, ktoré pôsobí na území výrobcu alebo distribútora.

Výrobca si vyhradzuje právo modernizovať svoje výrobky v rámci ich neustáleho zdokonaľovania, preto je mu povolené používať iné diely v ich modernizovaných verziách.

POZOR! Koľaska by nemala byť používaná, ak niektorý z jej dielov je poškodený alebo ak je akýkoľvek diel defektný.

2. Čistota dielov koľasky

Na čistenie jednotlivých dielov konštrukcie použite vlhkú gúňku, a potom utrite suchou bavlnatou alebo flanelovou handričkou. Nie je povolené používať čistiace prostriedky, ktoré obsahujú ostré alebo tvrdé predmety, ktoré môžu spôsobiť deformáciu dielov koľasky (osvetlenie, žiarovky a t.p.). Odporúča sa používať čistiace prostriedky, ktoré sú určené na čistenie povrchu.

3. Čistenie vonkajších dielov koľasky

V prípade znečistenia vonkajších dielov koľasky, použite vlhkú gúňku s prídavkom jemných čistiacich prostriedkov. V prípade nadmerného namáčania vonkajšieho dielu použite suchú handričku.

4. Obce odporúčania

- Aby sa predišlo vzniku podtlakov alebo pät, ktoré sa môžu vytvoriť počas dažďa (napríklad, dažďa alebo snehu), použite ochranný kryt koľasky.

- Odporúča sa chrániť koľasku pred dlhodobým pôsobením slnečného žiarenia. Dlhodobé pôsobenie slnečného žiarenia môže viesť k zmenením farby tkaniny. Zmeny farby tkaniny, ktoré nie sú uvedené v odporúčaní výrobcu, nie sú zárukou reklamácie.

- Pre udržanie vhodného fungovania mechanizmov a dielov, ktoré sú vystavené znečisteniu a poškodeniu, je potrebné udržiavať koľasku v čistote (pozrite si podrobný návod na použitie).

- V koľaskách s nafukovacími kolesami je potrebné kontrolovať tlak v pneumatike. Tlak v pneumatike by nemal byť vyšší ako 0,6 bar alebo hodnota uvedená na nábehu kolesa.



Ďakujeme, že ste si vybrali našu značku. Pred zložením a prvým použitím výrobku si prečítajte tento návod a odložte si ho na prípadné neskoršie použitie. Bezpečnosť Vašho dieťaťa môže byť ohrozená, ak nebudete dodržiavať tento návod. Výrobca kočíka nie je zodpovedný za následky nedodržania upozomení, varovaní a rád uvedených v dokumentácii k výrobku.

VAROVANIE

- Nikdy nenechávajte dieťa bez dozoru.
- Aby sa zabránilo vzniku úrazu, uistite sa, že sa Vaše dieťa nachádza v dostatočnej vzdialenosti, keď rozkladáte alebo skladáte tento výrobok.
- Nedovoľte dieťaťu hrať sa s týmto výrobkom.
- Tento výrobok nie je vhodný na behanie ani korčuľovanie.
- Keď vkladáte alebo vyberáte dieťa z kočíka, používajte parkovacie zariadenie. Parkovacie zariadenie – parkovacia brzda.
- Akákoľvek záťaž pripojená k rúčke a/alebo k zadnej strane operadla a/alebo k bočným častiam kočíka ovplyvní jeho stabilitu. Príliš veľká záťaž môže spôsobiť prevrátenie kočíka. Pri používaní kočíka v teréne so sklonom presahujúcim 8 stupňov tašku nevesajte na vodič kočíka.
- Počet, vek a hmotnosť detí, pre ktoré bol kočík navrhnutý, sú uvedené v návode na používanie výrobku alebo na štítkoch umiestnených na jednotlivých moduloch tvoriacich súpravu výrobkov alebo zakúpených osobitne.
- Predtým, ako vložíte dieťa do kočíka, skontrolujte, či sa v jeho vnútornom priestore nenachádzajú voľne položené malé predmety, ktorých prehltutie môže spôsobiť zadusenie dieťaťa.

VŠEOBECNÉ ODPORUČANIA

Výrobca potvrdzuje kompatibilitu spojení medzi podvozkom a vaničkou kočička a/alebo sedadlom v prípade, ak ste si zakúpili výrobok, ktorý kompletizoval. Ak ste výrobok zakúpili v samostatných moduloch, skontrolujte, či v návode na používanie výrobkov je uvedený údaj o kompatibilite spojení.

1. Po zakúpení, predtým ako začnete používať kočík, vykonajte údržbu komponentov označených výrobcom v návode na používanie výrobku v časti SERVICE (SERVICE). Ďalšiu údržbu opakujte podľa vlastného uváženia. Pri posudzovaní venujte pozornosť miere znečistenia jednotlivých komponentov a výskyt ťažkostí vo fungovaní komponentov, ktoré podliehajú údržbe.

UPOZORNENIE! Nedostatočná údržba môže zapríčiniť poruchy fungovania jednotlivých komponentov kočička a viesť k ich poškodeniu.

2. Neprenášajte kočík držiak za striešku, horný okraj operadla, za opierku na nohy alebo komponent, ktorý dáva kočíku tvar hlbokého kočička ani za pohyblivé prvky konštrukcie. Neschádzajte ani nevychádzajte s kočíkom po schodoch ani nenechávajte kočík s dieťaťom na svaňovitom alebo veľmi hrbolatom teréne (dokonca ani vtedy, keď je zapnutá parkovacia brzda, pretože sa kočík môže zošmyknúť alebo stratiť stabilitu a prevrátiť sa). Vynášanie alebo znášanie kočička po schodoch, nastupovanie s kočíkom do autobusu atď. vždy vykonávajte s pomocou druhej osoby. Ako prvá prekonáva prekážku osoba, ktorá drží kočík za vodiacu rúčku, pomocná osoba drží kočík z opačnej strany za stabilný komponent kočička napr. za nohy. Pri znášaní kočička po schodoch alebo pri zostupovaní z iných prekážok ako prvá zostupuje pomocná osoba.

3. Keď vešiate tašku na vodiacej rúčke kočička (v hbokej verzií) nevkladajte popruh tašky do vnútra vaničky. Pri športovej verzii – odoberte popruh a schovajte ho z dosahu dieťaťa. Zamotané sa dieťaťa do popruhu môže viesť k jeho zaduseniu.

4. Niektoré časti čalúnenia, ako sú napr. sivečná clona k strieške, skladací klin v strieške, opierka na nohy v sedadle, majú vystužené časti. Pri skladaní kočička dbajte na správne uloženie vystužených častí, aby sa zabránilo ich deformácii alebo zlomeniu.

5. Detský kočík je dopravný prostriedok a nenahrádza kolísku. Nehojdajte kočík z boka nabok. Vzhľadom k tomu, že priečne spojenia nie sú pružné, hojdanie môže viesť k trvalému poškodeniu konštrukcie, ako sú napr.: uvoľnenie, prasknutie nitov, skrutiek alebo iných spojovacích prvkov, prasknutie zvarov alebo profilov konštrukcie.

6. Pri zdolávaní prekážok v podobe rôznych prekľadov (napr. vysoké prahy) je potrebný nájazd na prekážku obidvomi prednými alebo zadnými kolesami súčasne. Keď pridete k prekážke nadvihnite nad ňu predné kolesá zatlačením a zároveň potiahnutím k sebe vodiacej rúčky kočička. Prevedte predné kolesá nad prekážku, spustíte prednú časť kočička a priblížite sa zadnými kolesami k prekážke. Nadvihnutím zadnej časti kočička prevedte zadné kolesá nad prekážku. Pri zdolávaní vyšších a dlhších prekážok (napr. pri vchádzaní s kočíkom na chodník) jemne nadvihnite predné kolesá kočička nad prekážku, nechajte dosadnúť predné kolesá na prekážku, spustíte prednú časť kočička a priblížite sa zadnými kolesami k prekážke. Nadvihnite kočík a nechajte dosadnúť zadné kolesá na prekážku.

UPOZORNENIE! Silnejší náraz do priečnej prekážky môže narušiť (deformovať) spojovacie prvky konštrukcie alebo poškodiť jej jednotlivé komponenty, čo vedie k poškodeniu alebo strate priamosti jazdnej stopy.

UPOZORNENIE! V prípade kočíkov pre dvojičky si prečítajte podrobný návod na používanie výrobku.

7. Pre zvýšenie stability výrobku počas jeho používania dbajte na to, aby sa dieťa nachádzalo v strede vaničky alebo sedadla v polohe, ktorá je pre neho vhodná.

PRVÉ POUŽITIE VÝROBKU

VAROVANIE

- Pri skladaní a rozkladaní konštrukcie a pri pripevňovaní oddeliteľných komponentov (napr. sedadla, vaničky, autosedačky) držte svoje ruky v bezpečnej vzdialenosti od pohyblivých a západkových prvkov, aby ste zabránili zraneniu.

- Pred použitím sa uistite, či sú zapnuté všetky zaisťovacie zariadenia. Skontrolujte, či fungujú správne.

- Pred použitím skontrolujte, či zariadenia na pripevnenie vaničky alebo sedadla alebo detskej autosedačky sú správne zapojené.

1. Rozkladanie rámu

Súčasne, pokým nepocítite zreteľný odpor stlačte/vytiahnite a pridržte (pozrite si podrobný návod na používanie výrobku) dve tlačidlá, ktoré uvoľňujú automatické zaistenie konštrukcie a následne istým pohybom zdvihnite konštrukciu nahor, čím sa rozloží. V prípade rámu vybaveného zaisťovacou klipsou uvoľnite klipsu, ktorá chráni konštrukciu pred rozložením a zdvihnite rúčku nahor, čím sa konštrukcia rozloží.

UPOZORNENIE! Pokus o rozloženie konštrukcie, keď zaisťovacie mechanizmy alebo bezpečnostná klipsa nie sú celkom odistené môže viesť k ich poškodeniu.

2. Pripevňovanie kolies

Osky zadných kolies sa nachádzajú v puzdre zadnej nápravy. Pre spustenie automatického vysunutia osiek stlačte tlačidlo, ktoré sa nachádza v spodnej časti puzdra. Pod bod, kde sa oska vysúva, podložte ruku, aby ste zabránili jej vypadnutiu. Skontrolujte, či vysunutá oska je zaistená proti opätovnému vsunutiu. Pripevnite kolieska. Po úplnom odobratí osky vykonajte jej opätovné vsunutie v súlade so schémou v návode na používanie výrobku.

Vysunutiu a vsunutiu kolieska musí predchádzať zdvihnutie brzdového pedálu (odistenie brzdy). Dbajte na to, aby osky kočička boli čisté.

UPOZORNENIE! Nesprávny smer zasunutia osky prispieva k nesprávnemu pripevneniu kolieska a znemožňuje jeho následné odobratie.

Pripevnenie predných kolies spočíva v zasunutí osky, ktorá sa nachádza v homej časti vidlice, do otvoru v spodnej časti mechanizmu otočných kolies do okamihu, kým budete počuť charakteristické cvaknutie. Pri každom rozložení konštrukcie skontrolujte správnosť pripevnenia predných a zadných kolies tým, že sa pokúsíte stiahnuť/uvolniť kolesá bez stlačenia tlačidiel uvoľňujúcich zaisťovací mechanizmus kolies.

3. Pripevnenie vaničky/sedadla/autosedačky

Modul vaničky, sedadla alebo detskej autosedačky pripevnite zasunutím adaptérov, ktoré sú súčasťou modulu, do pripraveného otvoru, ktorý sa nachádza v konštrukcii kočička (pozrite si podrobný návod na používanie výrobku). Otvory v konštrukcii alebo adaptéry modulu sú vybavené systémom automatického zaisťovania. Pre odobratie pripevneného modulu uvoľnite zaisťovacie mechanizmy v súlade s podrobným návodom na používanie výrobku a následne zdvihnite modul, čím sa odpojí od konštrukcie.

UPOZORNENIE! V prípade prerušenia procesu odobratia pripevneného modulu skontrolujte pred ďalším používaním výrobku, či sú zaisťovacie mechanizmy zapnuté a či fungujú správne.

KONŠTRUKCIA

1. Nastavenie tvrdosti odpruženia zadnej nápravy

Zmenu tvrdosti zavesenia docielte zmenou polohy páky napínača pružiny tlmiča nárazov. Presunutím páky zmeníte napätie pružiny, čím sa odpruženie zmení na mäkké alebo tvrdé (pozrite si podrobný návod na používanie výrobku).

2. Nastavenie bočných tlmičov nárazu (voliteľné)

V kočíkoch vybavených bočnými tlmičmi nárazov môžete tieto tlmiče nastaviť do polohy 1 (tvrdé pruženie) alebo 2 (mäkké pruženie). Stupeň tvrdosti zmeníte otočením časti krytu tlmiča nárazov (pozrite si podrobný návod na používanie výrobku). Mäkký stupeň je určený pre deti s hmotnosťou do 8 kg.

3. Nastavenie výšky vodiacej rúčky (rúčky) kočíka

Pre zmenu výšky vodiacej rúčky kočíka súčasne stlačte a pridržte tlačidlá nastavenia na obidvoch stranách vodiacej rúčky, nastavte príslušnú výšku a následne uvoľnite tlačidlá. Po uvoľnení tlačidiel vodiacej rúčky v príslušnej výške pridržte rúčku za hornú časť a skúste s ňou niekoľkokrát pohnúť nahor a nadol, aby ste skontrolovali, či zaistovacie mechanizmy fungujú správne.

4. Parkovacie zariadenie (parkovacia brzda)

Pri zastavení kočíka používajte parkováciu brzd. Použitie parkovacej brzdy spočíva v sklopení jej páky a kontrole účinnosti brzdzenia jemným potlačíením kočíka dopredu a dozadu.

UPOZORNENIE! Kým sa pohnete s kočíkom po predchádzajúcom zastavení po odistení parkovacej brzdy, jemným pohybom dopredu a dozadu skontrolujte, či kolesá kočíka nie sú zaistené. Snaha pohnúť sa s kočíkom so zaistenými kolesami alebo kolesami, ktoré neboli úplne odistené, môže zapríčiniť poškodenie zaistovacích prvkov.

5. Nákupný kôš

Zaťaženie košíka pripevneného ku konštrukcii kočíka nesmie presiahnuť 2 kg.

6. Prebaľovacia taška

Povolené zaťaženie tašky zavesenej na rúčke kočíka je 1,5 kg. Vrecká, ktorými je vybavené čalúnenie kočíka, slúžia iba na ozdobu, nevkladajte do nich predmety, ktorých celková hmotnosť je vyššia, ako 0,15 kg pre jednotlivé vrecko alebo hmotnosť 0,35 kg pre všetky vrecká.

7. Aretácia predných kolies

Pohybom kočíka dopredu a dozadu na krátko vzdialenosti, v prípade výrobkov vybavených otočným mechanizmom predných kolies, aktivujete ich aretačný mechanizmus. Technologická vôľa otočného mechanizmu môže zapríčiniť zmenu jazdnej stopy, ktorá nie je chybou výrobku.

Aretáciu aktivujete stlačením alebo otočením tlačidla (podľa modelu kočíka – pozrite si podrobný návod na používanie výrobku).

8. Skladanie rámu

Odoberte vaničku alebo sedadlo alebo autosedačku z rámu. Predné otočné kolesá a rúčku nastavte do príslušnej polohy (pozrite si podrobný návod na používanie výrobku). Pred zložením rámu vyberte všetky veci z košíka, ktorý sa nachádza v spodnej časti kočíka. Postavte sa za konštrukciu a stlačte súčasne tlačidlá uvoľňujúce automatické zaistenie konštrukcie, ktoré sa nachádzajú na obidvoch stranách rúčky kočíka. Následne sklopte hornú časť rámu do okamihi, kým sa aktivuje mechanizmus automatického zaistenia konštrukcie. V prípade kočíkov vybavených bezpečnostnou klipsou nezabudnite znehybníť rám pomocou tohto prvku.

UPOZORNENIE! Po zložení konštrukcie skontrolujte, či zaistovací mechanizmus, ktorý zabraňuje jej samovoľnému rozloženiu, funguje správne.

HLBOKÁ VERZIA ALEBO VANIČKA

VAROVANIE

Tento výrobok je vhodný pre dieťa, ktoré nemôže samostatne sedieť, obracať sa na svojich rukách a kolenách. Maximálna hmotnosť dieťaťa vo vaničke je 9 kg. Týka sa to vaničky s dĺžkou L<800 mm (pozrite si podrobný návod na používanie výrobku).

Ak v návode na používanie výrobku nie sú uvedené iné hodnoty pre hrúbku matracu, nepoužívajte náhradný matrac hrubší ako 35 mm alebo dodatočný matrac hrubší ako 20 mm.

1. Rozkladanie vaničky

Zloženú vaničku položte na rovný povrch alebo ju pripevnite k rozloženému rámu kočíka. Pre rozloženie vaničky vložte spodné časti napínacích tyčí do miest na dne vaničky, ktoré sú na to určené (pozrite si podrobný návod na používanie výrobku). Vo vaničkách vybavených operadlom zdvihnite operadlo a vložte spodné časti napínacích tyčí do vopred pripraveného miesta. Po rozložení vaničky vložte matrac.

2. Vonkajšie nastavenie operadla vo vaničke pomocou skrutky (voľiteľné)

Po rozložení vaničky sa uistite, či držiak operadla bol správne vložený do otvoru na nastavovacej skrutke (pozrite si podrobný návod na používanie výrobku). Pre zmenu uhla sklonu operadla vysuňte gombík, ktorý sa nachádza v spodnej zadnej časti vaničky. Ak chcete zdvihnúť operadlo, otáčajte ho doprava, alebo doľava, ak ho chcete znížiť. **RADA** Pre zničenie odporu pri otáčaní gombíka druhou rukou jemne nadvhňte hornú časť operadla.

3. Vonkajšia rukoväť na nastavovanie operadla vo vaničke (voľiteľné)

Po rozložení vaničky sa uistite, či je rukoväť držliaka operadla správne umiestnená v prípravnom otvore na dne vaničky. Pre zmenu uhla sklonu operadla jemne zdvihnite rukoväť, ktorá sa nachádza v spodnej zadnej časti vaničky a posunutím dopredu zdvihnite operadlo alebo ho znížte posunutím dozadu.

4. Vnútorňa rukoväť na nastavovanie operadla vo vaničke (voľiteľné)

Vo vaničkách vybavených operadlom s opomou tyčou zmeníte uhol jeho sklonu jemným nadvhnutím operadla a vložením spodnej časti tyče do pripravených otvorov alebo zaistovacích mechanizmov.

5. Zmena polohy oblúka striešky – rukoväť vaničky (voľiteľné)

Pre zmenu polohy oblúka striešky alebo jej zloženie stlačte súčasne tlačidlá, ktoré sa nachádzajú na obidvoch stranách striešky v jej spodnej časti, stále ich pridržavajte a zároveň nastavte rukoväť do príslušnej polohy. Po nastavení uvoľnite tlačidlá.

6. Zmena polohy pohyblivého oblúka – rukoväť vaničky (voľiteľné)

Vo vaničke vybavenej pohyblivým oblúkom striešky môžete zmeniť jej polohu dvojakým spôsobom. Prvý spôsob je podobný, ako v bode 5. Druhý spočíva v stlačení rukoväte na prenášanie vaničky a jej následnom presunutí dopredu alebo dozadu.

UPOZORNENIE! V oboch prípadoch, predtým ako zmeníte polohu rukoväte vaničky, odistíte zaistovacie mechanizmy, ktoré sa nachádzajú na obidvoch stranách spodnej časti rukoväte vaničky (pozrite si podrobný návod na používanie).

7. Prenášanie vaničky

Pri vaničkách vybavených centrálnou hornou rukoväťou na prenášanie sa predtým ako nadvhnete vaničku uistite, či je rukoväť nastavená kolmo na rámček vaničky (centrálnej).

UPOZORNENIE! V prípade vaničiek vybavených pohyblivou rukoväťou skontrolujte, či sú zapnuté zaistovacie mechanizmy, ktoré sa nachádzajú v jej spodnej časti a či fungujú správne. Zapnutý zaistovací mechanizmus zabraňuje náhodnej zmene polohy oblúka striešky pri manipulovaní s vaničkou.

ŠPORTOVÁ VERZIA ALEBO ŠPORTOVÝ KOČÍK

VAROVANIE

Vždy používajte systém popruhov. (Systém popruhov – 5-bodové bezpečnostné pásy.)

1. Pripevnenie striešky športového kočíka

Pre pripevnenie striešky športového kočíka vložte prvky, ktoré sa nachádzajú v spodnej časti striešky, do držliakov umiestnených na bokoch sedadla alebo operadla športového kočíka (pozrite si podrobný návod na používanie výrobku). Následne pomocou zipsu pripevnite zadnú časť striešky k operadlu športového kočíka.

UPOZORNENIE! Čalúnenie striešky je pripevnené k pružným oceľovým pásmo, ktoré sa môžu vplyvom tlaku deformovať. To môže mať za následok zmenšenie odstupov medzi pásmi a inými komponentmi kočíka a viesť k poškodeniu čalúnenia, ako napr. odretie, alebo k poškodeniu iných komponentov kočíka. Zistené deformácie korigujte jemným stlačením alebo rozťahnutím oceľového pásu.

2. Bezpečnostná hrazdíčka

Bezpečnostnú hrazdíčku pripevnite vtláčením jej koncov do príslušných otvorov, ktoré sa nachádzajú na bokoch sedadla. Pre jej odobratie stlačte tlačidlá, ktoré sa nachádzajú na obidvoch stranách v spodnej časti otvorov hrazdíčky a následne vysuňte hrazdíčku pridržiavujúc tlačidlá.

3. Nastavenie opierky na nohy

Pre zníženie opierky na nohy stlačte tlačidlá regulátorov na oboch stranách opierky na nohy, nastavte opierku na nohy do príslušnej polohy a uvoľnite tlačidlá. Ak sú opierky na nohy vybavené pružinovým mechanizmom automatického zaistenia, uvoľnenie tlačidiel pri nadvíhovaní opierky na nohy nie je potrebné.

UPOZORNENIE! Nedovoľte, aby dieťa stálo alebo sedelo na opierke na nohy sedadla. Pôsobenie väčšej sily na opierku na nohy môže viesť k poškodeniu zaisťovacích mechanizmov. V okamihu, keď dieťa samo nasadá a vysadá z kočíka, nastavte opierku na nohy do najnižšej polohy.

4. Nastavenie operadla

Pri zmene polohy operadla v športovej verzii dávajte pozor na ruky a hlavičku dieťaťa. Pre zníženie operadla jemne zdvihnite koniec operadla (v zadnej časti operadla potiahnite nohri držiak na uvoľnenie zaisťovacieho mechanizmu), nastavte operadlo do príslušnej polohy a uvoľnite držiak. Pre nadvíhnutie operadla do vyššej polohy uvoľnite zaisťovací mechanizmus (voľiteľne), stále ho pridržiavajte a nastavte operadlo do požadovanej polohy, následne uvoľnite držiak zaisťovacieho mechanizmu. V prípade operadiel vybavených pružinovým mechanizmom automatického zaistenia, ktorý nevyžaduje uvoľnenie zaisťovacieho mechanizmu, zdvihnite operadlo do požadovanej polohy. Vždy po zmene polohy operadla skontrolujte správnosť fungovania zaisťovacieho mechanizmu a správnosť nastavenia bezpečnostných pásov pri novej polohe dieťaťa.

RADA. Jemné nadvíhnutie hornej časti operadla znižuje tlak na zaisťovacie mechanizmy a uľahčuje ich uvoľnenie, čo umožňuje zmenu polohy operadla.

5. Zadrživací systém – 5-bodový bezpečnostný pás

Sedadlo športovej verzie je vybavené 5-bodovým nastaviteľným bezpečnostným pásom. Po vložení dieťaťa do športového kočíka nastavte napätie bezpečnostného pásu, aby sa vylúčila príliš veľká vôľa alebo napätie. Dbajte na bezpečnosť a pohodlie vášho dieťaťa.

UPOZORNENIE! V prípade odobratia a opätovného pripevnenia bezpečnostného pásu dbajte na to, aby boli popruhy pásu prevlečené cez všetky prvky čalúnenia a vložte ich koncovky do otvorov v operadle sedadla, ktoré sú na to určené (pozrite si podrobný návod na používanie výrobku). Predtým, ako vložíte dieťa do sedadla, uistite sa, či boli popruhy správne pripevnené.

Nenechávajte vaše dieťa ležať na popruhoch – môže to viesť k jeho zamotaniu a zaduseniu.

6. Dodatočné informácie

- Nedovoľte, aby dieťa stálo na sedadle, pretože to môže viesť k strate stability a prevráteniu kočíka.
- Pre zvýšenie stability výrobku počas jeho používania dbajte na to, aby sa dieťa nachádzalo v strede sedadla v polohe, ktorá je vhodná pre dieťa.
- V prípade kočíkov určených pre deti od ich narodenia sa odporúča používanie kočíka prevažne v polohe ležmo.
- V prípade výrobkov vybavených sedadlom s možnosťou zmeny smeru jazdy nie je dovolené meniť jeho polohu, ak sa v ňom nachádza dieťa.
- Nepoužívajte dodatočné matrace, ktoré nemajú zabezpečenie proti vysunutiu matrace zo sedadla.

VERZIA 3V1 ALEBO AUTOSEDAČKA

VAROVANIE

Pred použitím kočíka skontrolujte správnosť spojenia konštrukcie, adaptérov a detskej autosedačky.

1. V prípade konštrukcií, ktoré majú možnosť pripevnenia detskej autosedačky pomocou príslušných adaptérov, nie je dovolené používanie adaptérov alebo autosedačiek ktoré neodporúča výrobca. Odporúčanie výrobcu je zárukou, že spojenie autosedačky s kočíkom bolo testované na bezpečnosť spojenia a stabilitu. Aktuálny zoznam súprav 3v1, ktoré majú odporúčanie, je k dispozícii na webovej stránke výrobcu.
2. Výrobca odporúča pripevnenie autosedačky proti smeru jazdy, čo uľahčuje pozorovanie dieťaťa v autosedačke.
3. V prípade detských autosedačiek, ktoré sa používajú v spojení s rámom kočíka, autosedačka nenahrádza detskú postieľku ani posteľ. Ak vaše dieťa potrebuje spať, uložte ho do príslušnej vaničky, postieľky alebo posteľe.

VOLITEĽNÉ PRÍSLUŠENSTVO KU KOČÍKU

1. Nepoužívajte dodatočnú výbavu, ktorú výrobca neuviedol v štandardnej výbave.
1. Výrobca nie je zodpovedný za následky používania predmetov, ktoré nepredstavujú základnú výbavu kočíka alebo nie sú určené na používanie s daným modelom.
2. Používanie ďalších platforiem, ktoré sa pripievňujú ku kočíku, je povolené iba pri modeloch, pri ktorých to bolo uvedené v podrobnom návode na používanie výrobku

SERVIS, ČISTENIE A ÚDRŽBA

1. Servis, oprava kočíka

V prípade záručných a pozáručných opráv výrobca odporúča použitie náhradných dielov, ktoré dodáva alebo odporúča výrobca alebo distribútor alebo servisné miesto konajúce v mene výrobcu alebo distribútora.

Výrobca si vyhradzuje právo modernizovať svoje výrobky v rámci ich neustáleho zdokonaľovania, preto je povolené používať náhradné diely v ich modernizovanej verzii.

UPOZORNENIE! Nepoužívajte kočík, ak bola zistená akákoľvek chyba výrobku alebo ak bol poškodený niektorý z jeho komponentov.

2. Čistota komponentov kočíka

Nečistoty na častiach konštrukcie odstráňte vlhkou špongiou a následne vyčistené miesto vyutierajte suchou bavlnenou alebo fanelovou handričkou. Na čistenie nepoužívajte žieraviny ani ostré, tvrdé materiály, ktoré môžu zapríčiniť zmenu komponentov kočíka (zmenu farby, škrabance a pod.). Odporúča sa používať čistiace prostriedky vhodné pre daný povrch.

3. Čistenie čalúnených prvkov kočíka

Ak daný prvok nemá štítkov s údajmi o spôsobe čistenia, akékoľvek nečistoty odstráňte z čalúnených prvkov kočíka pomocou navlhčenej špongie a jemného čistiaceho prostriedku. Ak je prvok čalúnenia nadmerne premočený, vysušte ho.

4. Všeobecné pokyny.

- Aby sa zabránilo vzniku švrn od vody alebo iných škvrn, ktoré môžu vzniknúť napr. po daždi, chráňte detský kočík pred premočením rozprestretím nepremokavej fólie na celý kočík.

- Odporúčame chrániť kočík proti dlhodobému vystaveniu slnečnému žiareniu. Dlhodobé vystavenie silnému slnečnému žiareniu môže viesť k zmenám v odtieňoch čalúnenia. Zmeny vyplývajúce z nedodržania odporúčaní sa nebudú považovať za dôvod na reklamáciu.

- Pre zachovanie správnosti fungovania mechanizmov a komponentov vystavených znečisteniu a poškodeniu dbajte na ich čistotu.

(pozrite si podrobný návod na používanie výrobku).

- V nafukovacích kolesách kontrolujte tlak v duši. Tlak v duši nesmie prekročiť 0,6 barov alebo hodnotu uvedenú na ráfiku kolieska v oblasti ventilu.



Дякуємо за Ваш вибір нашої марки. Перед складанням та використанням виробу, прочитайте дану інструкцію та збережіть її. Безпека Вашої дитини може бути під загрозою, якщо рекомендації не будуть виконуватися. Виробник не несе відповідальності за наслідки, якщо не дотримуватися порад, зауважень, попереджень та рекомендацій, які описані в документах до виробу..

УВАГА!

- Ніколи не залишайте дитину без нагляду.
- Щоб уникнути травм, переконайтеся, що під час складання або розкладання виробу, дитина знаходиться на безпечній відстані.
- Не дозволяйте дитині гратися з виробом.
- Цей продукт не призначений для бігання або катання на роликах з ним.
- Використовуйте паркувальний пристрій, коли хочете покласти дитину в коляску або дістати з неї. Паркувальний пристрій - це гальмівна система.
- Будь-які надмірні навантаження на ручку і/або задню частину спинки і/або на боки візка, впливають на її стійкість. Занадто велике навантаження може призвести до перекидання коляски. При використанні коляски на місцевості з нахилом понад 8 градусів не вішайте сумку на направляючу коляски.
- Інформація з приводу віку, ваги та кількості дітей, для яких була розроблена коляска, вказана в інструкції з експлуатації або на етикетках, які розміщені окремо на кожному модулі. Модулі входять в комплект виробу, або їх можна придбати окремо.
- Перед тим як помістити дитину в коляску, переконайтеся, що всередині виробу не залишилося незакріплених дрібних предметів, які дитина може проковтнути та спричинити собі задушення.

ЗАГАЛЬНІ РЕКОМЕНДАЦІЇ

У разі придбання виробу, виробленого безпосередньо виробником, виробник підтверджує сумісність між рамою та люлькою і/або прогулянковим модулем. Якщо Ви придбали кожен модуль окремо, переконайтеся, що в інструкціях до кожного продукту вказана сумісність для установки.

1. Після придбання, перед експлуатацією виробу, обов'язково проведіть технічне обслуговування деталей зазначених виробником в інструкції з експлуатації в розділі СЕРВІС (SERVICE). Кожне наступне обслуговування потрібно повторювати відповідно до Вашого рішення. Оцінюючі елементи які підлягають технічному обслуговуванню, слід звернути увагу на ступінь їх забруднення і появу труднощів у їх функціональності.

УВАГА! Відсутність технічного обслуговування може призвести до несправностей окремих елементів коляски або до її пошкодження.

2. Не переносьте коляску, взявши її за капюшон, верхній край спинки, підставку для ніг, за елементи люльки, які надають їй форми, або за рухомі елементи конструкції. Не вносьте коляску зі сходів та не тягніть вгору по сходах, не залишайте коляску з дитиною на схилі або на дуже нерівній поверхні (навіть якщо гальма активні), так як вона може зісковзнути або втратити стійкість і перекинутися. Підйом або спуск коляски по сходах, занесення коляски до автобусу і т.д., повинні здійснюватися з допомогою іншої людини. Людина, яка тримає коляску за ручку, першою долає перешкоду, а друга утримує коляску з іншого боку за міцний елемент конструкції, наприклад ногу. Якщо коляску потрібно підняти вгору по сходах або спустити вниз з будь-яких інших перешкод, то першою спускається особа яка допомагає.

3. Вішаючи сумку на ручку коляски (в версії з люлькою), не ховайте ремінь від сумки всередині люльки. У прогулянковій версії - зніміть ремінь і зберігайте його в недоступному для дитини місці, задля безпеки малюка. Дитина може заплутатися в пазу, що може викликати удушення.

4. Деякі елементи оббивки, такі як козирок капюшона, складаний клин капюшона, підставка для ніг в прогулянковому блоці, мають тверді елементи. Складаючи коляску, звертайте увагу на правильне розташування цих елементів, щоб вони не деформувалися і не ламалися.

5. Дитяча коляска є транспортним засобом, вона не заміщує дитячого ліжка. Не колихайте коляску з боку в бік. Через відсутність гнучких поперекових з'єднань, розгойдування може призвести до незворотного пошкодження конструкції, наприклад - ослаблення, тріщини в гвинтах або інших стілецьких елементах, в зварних швах або профілях конструкції.

6. Під час подолання перешкод (наприклад, високих порогів) рухайтесь одночасно двома передніми або задніми колесами. Коли Ви досягнете перешкоди, підійміть передні колеса трохи вище неї, штовхаючи коляску вперед. Направте передні колеса на перешкоду, опустіть передню частину коляски і підітьте задніми колесами до перешкоди. Піднесіть задні колеса над перешкодою, піднявши задню частину коляски. Під час подолання більш високих і довгих перешкод (наприклад в'їзд коляски на тротуарну доріжку), передні колеса коляски повинні бути підняті трохи вище перешкоди, встановіть передні колеса на перешкоді, опустіть передню частину коляски, поки задні колеса не досягнуть перешкоди. Піднесіть задні колеса до перешкоди, піднявши коляску вгору.

УВАГА! Сильний удар об поперечну перешкоду може порушити (деформувати) елементи, що з'єднують конструкцію, або пошкодити її окремі елементи, що призведе до зміни або втрати прямолінійності руху.

УВАГА! Якщо модель коляски призначена для двох дітей, обов'язково прочитайте докладні інструкції з експлуатації даної моделі.
7. Для підвищення стабільності виробу під час його використання, стежте, щоб дитина перебувала в правильному положенні в центральній частині люльки або сидіння прогуляркового блоку.

ПЕРШЕ ВИКОРИСТАННЯ ВИРОБУ

УВАГА!

- Під час складання і розкладання конструкції, а також складання окремих модулів (наприклад, сидіння, люлька, авткрісло), тримайте руки на безпечній відстані від рухомих елементів, щоб уникнути травм і защемлень.
- Переконайтеся перед використанням, що всі блокуючі пристрої активні. Перевірте, чи правильно вони працюють.

- Перевірте перед використанням чи правильно працюють системи кріплення люльки, прогулянкового блоку або автокрісла.

1. Розкладання конструкції

Одночасно, до відсутнього опору, натисніть/потягніть і утримуйте дві кнопки (див. Докладну інструкцію з експлуатації), звільняючи тим самим автоблокування конструкції, а потім впевненим рухом підніміть конструкцію вгору, розклавши її. Якщо конструкція обладнана запобіжним затискачем, звільніть запобіжний затискач від розкладання конструкції і підійміть ручку вгору, розклавши конструкцію.

УВАГА! Спроба розкласти конструкцію в ситуації коли не в повному обсязі відпущена кліпса, або не до кінця звільнено запобіжний затискач, може привести до їх пошкодження.

2. Монтаж коліс

Осі задніх колес розташовані в корпусі заднього моста. Щоб запустити автоматичне вивільнення осі, натисніть кнопку в нижній частині корпусу. Підставте долону до місця висунення осі, щоб вона не випала. Перед тим як знову її заховати переконайтеся, що висунута вісь заблокована. Встановіть колеса. Якщо вісь повністю витягнуто, повторно сховайте її так як показано на схемі (див.рис.) в інструкції з експлуатації. Перш ніж зняти або встановити колеса, педаль гальма повинна бути піднята (розблоковане гальмо). Переконайтеся, що осі коляски чисті.

УВАГА! Неправильне встановлення осей може спричинити неправильне встановлення колес і проблеми із демонтажем їх в подальшому.

Монтаж передніх коліс полягає в тому, щоб вставити вісь, розташовану у верхній частині вилки поворотного колеса, в отвір в нижній передній частині конструкції до появи характерного клацання.

Щоразу після розкладання конструкції перевіряйте чи правильно зібрані передні і задні колеса. Це можна зробити спробувавши обережно потягнути за кожне колесо, не натискаючи кнопок розблокування.

3. Встановлення люльки / сидіння / автокрісла

Встановлення люльки, прогулянкового модуля - сидіння або автокрісла виконується за допомогою кріплення адаптерів до конструкції, які є частиною кожного модуля. (див. Докладну інструкцію з експлуатації). Гнізда модуля або адаптери оснащені системою автоматичного блокування. Щоб зняти встановлений на конструкцію модуль, розблокуйте, виконуючи поради з інструкції, а потім підніміть модуль, від'єднавши його від конструкції.

УВАГА! Якщо процес демонтажу модуля був перерваний, перш ніж продовжувати використовувати виріб, переконайтеся, що всі елементи блокування включені і працюють належним чином.

КОНСТРУКЦІЯ

1. Регулювання жорсткості підвіски задньої осі

Твердість підвіски можна регулювати шляхом зміни положення важеля натягача пружини амортизатора. Позиція важеля змінює тягу пружини, роблячи амортизацію м'якою або жорсткою (див. Докладну інструкцію з експлуатації).

2. Регулювання бічних амортизаторів (опціонально)

В колясках, обладнаних бічними амортизаторами, можна встановити їх в положенні 1 (жорстка амортизація) або 2 (м'яка амортизація). Ступінь жорсткості змінюється через обертання деталі корпусу амортизатора (див. Докладний посібник з експлуатації). М'яка амортизація призначена для малюків вагою до 8 кг.

3. Регулювання висоти ручки управління коляскою (ручка)

Щоб змінити висоту ручки коляски, одночасно натисніть і утримуйте кнопки регулювання по обидва боки ручки, зафіксуйте потрібну висоту, а потім відпустіть кнопки. Відпустивши кнопки на відповідній висоті, утримуйте її за верхню частину і спробуйте кілька разів перемістити її вгору і вниз, щоб перевірити чи працює автоблокування.

4. Паркувальний пристрій (гальма)

Щоб запаркувати коляску використовуйте гальма. Використання гальм полягає в опусканні важеля гальма. Обов'язково перевірте ефективність гальмування - обережно штовхнувши коляску вперед і назад.

УВАГА! Після розблокування гальм переконайтеся, що колеса коляски не заблоковані, обережно штовхнувши коляску вперед і назад. Спроба перемістити коляску із заблокованими або не повністю розблокованими колесами може привести до пошкодження фіксуючих елементів.

5. Кошик для дрібниць

Вага речей покладених в кошик, в нижній частині конструкції, не повинна перевищувати 2 кг.

6. Сумка для догляду за дитиною

Допустиме навантаження сумки, яка висить на ручці коляски, становить 1,5 кг. Кишені на обшивці коляски декоративні, не кладіть в них предмети загальною вагою понад 0,15 кг в кожну кишеню або 0,35 кг загальною вагою для всіх кишень.

7. Блокування передніх коліс

Для переміщення коляски вперед і назад на короткій відстані, потрібно активувати блокування передніх коліс. Це тільки в тому випадку, якщо модель коляски має механізм поворотного переднього колеса. Одна з особливостей поворотного механізму - мимовільне бовтання зі сторони в сторону, це може змінити напрямку руху, що не є дефектом виробу.

Блокування здійснюється натисканням певної кнопки або поворотом (в залежності від моделі коляски - (див. Докладну інструкцію з експлуатації))

8. Складання конструкції

Зніміть люльку, сидіння або автокрісло з рами. Встановіть передні поворотні колеса крилами вперед і ручку у відповідному положенні (див. Докладний посібник з експлуатації). Перед складанням конструкції приберіть всі предмети з кошика в нижній частині коляски. Стоячи позаду конструкції, одночасно натисніть кнопки з обох сторін ручки коляски, щоб розблокувати конструкцію. Потім опустіть верхню частину рами вниз, поки механізм автоблокування конструкції не спрацює. Для колясок, оснащених запобіжним затискачем, не забудьте зафіксувати раму за допомогою цього елемента.

УВАГА! Після збірки конструкції перевірте, чи працює механізм блокування, який захищає конструкцію від мимовільного складання.

ВЕРСІЯ КОЛЯСКИ З ЛЮЛЬКОЮ

ПОПЕРЕДЖЕННЯ

Дана версія використання виробу підходить для дитини, яка ще не може сидіти, спиратися на руки і коліна самостійно. Максимальна вага дитини в люльці не може перевищувати 9 кг. Стосується люльки завдовжки L <800 мм (див. Детальні інструкції з експлуатації). Якщо в інструкції з експлуатації або на виробі не вказані інші значення товщини матраца, не використовуйте змінний матрац товщиною понад 35 мм або додатковий матрац товщиною понад 20 мм.

1. Розкладання люльки

Покладіть складену люльку на плоску поверхню або встановіть її на конструкції. Люлька розкладається шляхом розміщення стержнів натягування каркасу в спеціальні для цього місця в нижній частині люльки. (див. Докладну інструкцію з експлуатації). В люльках, обладнаних регульованою спинкою, вона повинна бути піднята, щоб розмістити стержні натягування в підготовленому для цього місці. Покладіть матрац після розкладання люльки.

2.Зовнішнє регулювання спинки люльки (опціонально)

Розклавши люльку, переконайтеся, що кронштейн спинки правильно розташований у відповідному пазу на регульовальному гвинті(див. Докладну інструкцію з експлуатації). Щоб змінити кут нахилу спинки, висуньте ручку в нижній задній частині люльки. Поверніть її за годинниковою стрілкою, щоб підняти спинку, або проти годинникової стрілки, щоб опустити її.

ПОРАДА. щоб зменшити опір повороту ручки, обережно припідніміть верхню частину спинки іншою рукою.

3. Зовнішня ручка для регулювання спинки люльки (опціонально)

Розклавши люльку, переконайтеся, що ручка кронштейна спинки правильно розташована в спеціальному отворі в нижній частині люльки. Щоб змінити кут нахилу спинки, обережно підніміть виступаючу ручку в нижній задній частині люльки і посуňte її вперед, щоб підняти спинку, або назад, щоб опустити її.

4. Внутрішня ручки для регулювання спинки люльки (опціонально)

(В тому випадку, якщо люлька, яка має спинку з опорним стержнем.)

Для зміни кута нахилу спинки обережно підніміть її і помістіть основу стержня в спеціальні отвори або блоки.

5. Зміна положення капюшона - ручки люльки (опціонально)

Щоб змінити положення капюшона або його повністю скласти, одночасно натисніть кнопки з обох сторін капюшона біля основи і утримуючи його, встановіть ручку в потрібному положенні. Відпустіть кнопки.

6. Зміна положення активного капюшона - ручки люльки(опція)

Положення активної конструкції капюшона можна змінити двома шляхами. Перший спосіб аналогічний пункту 5. Другий - потрібно натиснути на ручку для перенесення люльки, а потім легенько перемістити її вперед або назад.

УВАГА! В обох випадках перед зміною положення ручки люльки вимкніть блокування по обидва боки основи ручки люльки (див. Детальні інструкції по експлуатації).

7. Переміщення люльки

В люльках, які обладнані ручкою для перенесення, перед підйомом люльки переконайтеся, що ця ручка прямо перпендикулярна рамці люльки (в центрі).

УВАГА! Якщо люлька обладнана активною ручкою, переконайтеся, що блокування біля її основи включені і працюють належним чином. Включений блок захищає від випадкової зміни положення капюшона під час дій, пов'язаних з обслуговуванням люльки.

ПРОГУЛЯНКОВИЙ МОДУЛЬ АБО ПРОГУЛЯНКОВИЙ БЛОК

ПОПЕРЕДЖЕННЯ

Завжди використовуйте систему кріплення. (Система кріплення - п'ятиточкові ремені безпеки)

1. Монтаж капюшона прогулянкового модуля

Щоб встановити капюшон прогулянкового блоку, вставте елементи біля основи капюшона в пази розташовані з обох боків сидіння або спинки коляски (див. Детальні інструкції з експлуатації). Потім закріпіть нижню частину капюшона до задньої частини спинки сидіння за допомогою блискавки.

УВАГА! Оббивка капюшона зафіксована на гнучких сталевих дугах, які під тиском можуть деформуватися. Це може привести до зменшення відстані між планками та іншими елементами коляски, або до пошкодження тканини - наприклад потертості. Якщо Ви виявили деформації, відрегулюйте їх самостійно, обережно стискаючи або розтягуючи сталеву дугу.

2.Захисний бампер

Встановіть захисний бампер, вставивши його кінці у відповідних роз'єми з обох боків сидіння. Щоб від'єднати його, натисніть кнопки з обох сторін біля основи бампера, а потім, утримуючи їх, від'єдняйте.

3. Регулювання підставки для ніг

Щоб опустити підставку для ніг, натисніть кнопки регулювання з обох сторін, встановіть в потрібній позиції, відпустіть кнопки. Якщо підставка має пружинний механізм автоматичного блокування (залежить від моделі коляски), Вам не потрібно відпускати кнопки під час регулювання підставки.

УВАГА! Не дозволяйте дитині вставати або сідати на підставку для ніг. Удар з великим зусиллям по підставці може пошкодити механізми блокування. Коли дитина сідає і встає, підставка для ніг повинна знаходитися в найнижчому положенні.

4. Регулювання спинки

Якщо потрібно змінити положення спинки в прогулянковому модулі, зверніть увагу на руки і голову дитини. Щоб опустити спинку, обережно підніміть кінець спинки, в задній частині спинки підійміть ручку розблокування, встановіть спинку в потрібному положенні і відпустіть ручку. Щоб змінити положення спинки на вище, підійміть її, утримуючи ручку в задній частині спинки, встановіть спинку в потрібному положенні, потім відпустіть ручку. Якщо модель візка має пружинний механізм і автоматичне блокування, просто підніміть спинку на потрібну висоту. Щоразу після зміни положення спинки перевіряйте чи працює автоблокування і чи правильно затягнуті реміні безпеки в новому положенні.

ПОРАДА. Якщо піднімати верхню частину спинки обережно, то це зменшить тиск на механізми автоблокування, завдяки чому можна легко міняти положення.

5. Підтримуюча система безпеки - п'ятиточкові реміні безпеки

Сидіння прогулянкового блоку обладнано регульованими п'ятиточковими ремінями безпеки. Посадивши дитину в коляску обов'язково відрегулюйте реміні безпеки так, щоб вони не були занадто тугими або навпаки слабо затягнуті. Подбайте про безпеку і комфорт Вашого малюка.

УВАГА! Якщо потрібно зняти і повторно надіти реміні безпеки, обов'язково переконайтеся, що вони прокладені через всі відповідні виходи в оббивці, а їх кінці вставлені в спеціальні отвори в спинці сидіння (див. Докладне керівництво з експлуатації). Перед тим як посадити дитину в коляску, переконайтеся, що реміні надійно закріплені.

Не залишайте дитину лежати на ремінях безпеки - дитина може заплутатися і задуситися.

6. Додаткова інформація

- Не дозволяйте дитині стояти на сидінні, так як це може призвести до втрати стійкості коляски і її перекидання.

- Щоб збільшити стійкість виробу під час його використання, переконайтеся, що дитина перебуває в центральній частині сидіння, в правильному для нього положенні.

- Якщо модель коляски призначена для дітей з народження, рекомендується використовувати позицію тільки лежачи на спині.

- У випадку, якщо виріб обладнано реверсивним сидінням, забороняється змінювати його положення разом з дитиною в колясці.

- Не використовуйте додаткові матраци, які не закріплюються належним чином і можуть вислизнути.

ВЕРСІЯ ЗВ1 АБО З АВТОКРІСЛОМ

ПОПЕРЕДЖЕННЯ

Перед використанням коляски перевірте чи правильно з'єднані конструкція з адаптерами і автокріслом.

1. У разі, якщо конструкція має можливість встановлення автокрісла з використанням відповідних адаптерів, не допускається використання адаптерів та автокрісел, які не рекомендовані виробником. Актуальний перелік рекомендованих наборів Зв1 є в вільному доступі на сайті виробника.

2. Виробник рекомендує встановлювати сидіння в напрямку протилежному напрямку руху, щоб завжди мати зоровий контакт з дитиною.

3. Автокрісло, що використовується в поєднанні з конструкцією, не замінює ліжечко або колицю. Якщо Вашій дитині потрібен сон, то малюка слід покласти в люльку, дитяче ліжечко або ліжко.

ДОДАТКОВІ АКЕСУАРИ

1. Не використовуйте додаткові аксесуари, які не вказані виробником в стандартній комплектації.

Виробник не несе відповідальності за наслідки використання предметів, які не входять до комплекту коляски, або не призначені для використання з певною моделлю коляски.

2. Використання додаткових платформ, прикріплених до коляски, дозволено тільки якщо це зазначено в детальній інструкції до певної моделі коляски.

СЕРВІС, ГІГІЄНА І ОБСЛУГОВУВАННЯ

1. Обслуговування та ремонт коляски

Для гарантійного та післягарантійного ремонту виробник рекомендує використовувати запасні частини, що поставляються або рекомендовані виробником, дистриб'ютором або сервісним відділом, який діє від імені виробника або дистриб'ютора.

Виробник залишає за собою право модернізувати свої продукти в рамках їх постійного вдосконалення, тому йому дозволено використовувати запасні частини в їх модернізованих версіях.

УВАГА! Коляска не повинна використовуватися, якщо який-небудь з її елементів пошкоджений або є якийсь дефект самого виробу.

2. Чистота елементів коляски

Забруднені частини конструкції повинні бути видалені вологим матеріалом, а очищене місце слід протерти сухою бавовняною або фланельовою тканиною. Для чищення не використовуйте їдкі речовини або гострі тверді матеріали, які можуть змінити елементи коляски (зміна кольору, подряпани і т. д.). Рекомендується використовувати чистячі засоби, які підходять для даної поверхні.

3. Чищення оббивних елементів коляски

Якщо на якомусь елементі немає етикетки з інформацією про чищення, а бруд потрапив на елемент оббивки коляски, його слід видалити вологим матеріалом з додаванням м'яких миючих засобів. У разі сильного намокання елемент слід висушити.

4. Загальні рекомендації

- Щоб уникнути утворення смуг або плям, які можуть виникнути наприклад після дощу, коляску слід захистити від промокання, використовуючи дощовик.

- Рекомендується захищати коляску від тривалого впливу сонячних променів. Тривала дія сильного сонячного світла може призвести до зміни відтінків тканини. Зміни, викликані недотриманням рекомендацій, не розглядатимуться як обґрунтовані скарги.

- Для підтримки належного функціонування механізмів елементів, схильних до забруднення/пошкодження, необхідно дотримуватися порад рекомендацій і підтримувати коляску в чистоті. (Див. Докладну інструкцію з експлуатації)

- Обов'язково перевіряти тиск в камерах надувних коліс. Тиск в камері не повинен перевищувати 0,6 бар або значення, вказане на обводі колеса всередині клапана.



- **PL** - Wózek przeznaczony jest dla dziecka od momentu narodzin do 3 lat.
- **EN** - Pram/pushchair is designed for children from birth to 3 years old.
- **BG** - Детската количка е предназначена за деца от раждането до 3 годишна възраст.
- **CZ** - Dětský kočárek je určen pro děti od narození do 3 let.
- **DE** - Der Kinderwagen ist für Kinder von der Geburt bis zu 3 Jahren vorgesehen.
- **ES** - El carrito está diseñado para niños desde el nacimiento hasta 3 años de edad.
- **FR** - La poussette est prévue pour un enfant de la naissance à 3 ans.
- **HR/RS/BA/ME** - Kolica su namenjena za upotrebu od rođenja do 3. godine deteta.
- **IT** - Il passeggino è destinato a un bambino dalla nascita ai 3 anni.
- **RO** - Căruciorul este conceput pentru un copil de la nașterea până la 3 ani.
- **RU** - Коляска предназначена для ребёнка с рождения до 3 лет.
- **SK** - Kočík je určený pre deti od narodenia do 3 rokov.
- **UA** - Коляска призначена для дитини віком до 3 років.



- **PL** - Wózek przeznaczony jest dla dziecka od momentu narodzin do 4 lat.
- **EN** - Pram/pushchair is designed for children from birth to 4 years old.
- **BG** - Детската количка е предназначена за деца от раждането до 4 годишна възраст.
- **CZ** - Dětský kočárek je určen pro děti od narození do 4 let.
- **DE** - Der Kinderwagen ist für Kinder von der Geburt bis zu 4 Jahren vorgesehen.
- **ES** - El carrito está diseñado para niños desde el nacimiento hasta 4 años de edad.
- **FR** - La poussette est prévue pour un enfant de la naissance à 4 ans.
- **HR/RS/BA/ME** - Kolica su namenjena za upotrebu od rođenja do 4. godine deteta.
- **IT** - Il passeggino è destinato a un bambino dalla nascita ai 4 anni.
- **RO** - Căruciorul este conceput pentru un copil de la nașterea până la 4 ani.
- **RU** - Коляска предназначена для ребёнка с рождения до 4 лет.
- **SK** - Kočík je určený pre deti od narodenia do 4 rokov.
- **UA** - Коляска призначена для дитини віком до 4 років.



- **PL** - Niniejszy wózek przeznaczony jest dla jednego dziecka.
- **EN** - This product is suitable for one (1) child.
- **BG** - Настоящата количка е предназначена за едно дете.
- **CZ** - Tento kočárek je určen pro jedno (1) dítě.
- **DE** - Dieser Kinderwagen ist für ein Kind konzipiert.
- **ES** - Este carrito está diseñado para ser utilizado por un solo niño.
- **FR** - Cette poussette est prévue pour un seul enfant.
- **HR/RS/BA/ME** - Ova kolica su namenjena za prevoz jednog deteta.
- **IT** - Questo passeggino è progettato per un solo bambino.
- **RO** - Acest cărucior este conceput pentru un singur copil.
- **RU** - Данная коляска предназначена для одного ребенка.
- **SK** - Tento kočík je určený pre jedno dieťa.
- **UA** - Дана коляска призначена для однієї дитини.



- **PL** - Maksymalna waga dziecka.
- **EN** - The maximum weight of the child.
- **BG** - Максимално тегло на детето.
- **CZ** - Maximální hmotnost dítěte.
- **DE** - Maximales Kindergewicht.
- **ES** - Peso máximo del niño.
- **FR** - Poids maximum de l'enfant.
- **HR/RS/BA/ME** - Maksimalna težina deteta.
- **IT** - Peso massimo del bambino.
- **RO** - Greutatea maximă a copilului.
- **RU** - Максимальный вес ребенка.
- **SK** - Maximálna hmotnosť dieťaťa.
- **UA** - Максимальна вага дитини.



- **PL** - Niniejszy wózek przeznaczony jest dla dwojga dzieci.
- **EN** - The pram is designed for carrying two children.
- **BG** - Настоящата количка е предназначена за две деца.
- **CZ** - Tento kočárek je určen pro dvě děti.
- **DE** - Dieser Kinderwagen ist für zwei Kinder konzipiert.
- **ES** - Este carrito está diseñado para ser utilizado por dos niños.
- **FR** - Cette poussette est prévue pour deux enfants.
- **HR/RS/BA/ME** - Ova kolica su namenjena za prevoz dva deteta.
- **IT** - Questo passeggino è progettato per due bambini.
- **RO** - Acest cărucior este conceput pentru doi copii.
- **RU** - Данная коляска предназначена для двоих детей.
- **SK** - Tento kočík je určený pre dve deti.
- **UA** - Дана коляска призначена для двох дітей.



- **PL** - Konstrukcja wózka z kołami.
- **EN** - Pram chassis with wheels.
- **BG** - Конструкция на количката с колелата.
- **CZ** - Konstrukce kočárku s koly.
- **DE** - Kinderwagengestell mit Rädern.
- **ES** - Chasis del carrito con ruedas.
- **FR** - Châssis de la poussette avec roues.
- **HR/RS/BA/ME** - Ram sa točkovima.
- **IT** - Design del passeggino con ruote.
- **RO** - Design de scaun cu rotile cu roți.
- **RU** - Рама коляски с колесами.
- **SK** - Konštrukcia kočíka s kolieskami.
- **UA** - Конструкція коляски з колесами.



- **PL** - Gondola wyposażona w budkę, pokrowiec i materacyk.
- **EN** - The carrycot equipped with the hood, cover and the mattress.
- **BG** - Кошчето е оборудвано със сенник, калъф и дюшече.
- **CZ** - Korba vybavená boučičkou, potahem a matrací.
- **DE** - Babywanne ausgestattet mit Verdeck, Schutzbezug und Matratze.
- **ES** - Capazo con capota, funda y colchón.
- **FR** - Nacelle équipée d'une capote, d'un couvre-jambes et d'un matelas.
- **HR/RS/BA/ME** - Kolevka sadrži tendu, zimsku navlaku i dušek.
- **IT** - Navicella dotata di cappottina, coprigambe e materassino.
- **RO** - Pătutul este echipat cu un baldachin, o husă și o saltea.
- **RU** - Люлька, оснащена капюшоном, чехлом и матрасом.
- **SK** - Vanička vybavená strieškou UVP +50, nánožníkom a matracom.
- **UA** - Люлька, що має капюшон, чохол і матрацик.



- **PL** - Pusty koszyk
- **EN** - Empty Basket
- **BG** - Празна кошница
- **CZ** - Náknupní košík
- **DE** - Leerer Korb
- **ES** - Cesta vacía
- **FR** - Panier vide
- **HR/RS/BA/ME** - Prazna korpa
- **IT** - Portagoggetti vuoto
- **RO** - Coș gol
- **RU** - Корзина пустая
- **SK** - Prázdny koš
- **UA** - корзина пуста



- **PL** - Moskitiera gondoli chroniąca dziecko przed insektami.
- **EN** - Mosquito net protecting the child from insects.
- **BG** - Комарник на кошчето за защита на детето от насекоми.
- **CZ** - Moskytiéra chrání dítě proti hmyzu.
- **DE** - Moskitonez der Babywanne zum Schutz des Kindes vor Insekten.
- **ES** - Mosquitera en el capazo para proteger al niño de los insectos.
- **FR** - Moustiquaire pour la nacelle, protégeant l'enfant des insectes.
- **HR/RS/BA/ME** - Mreža protiv insekata štiti decu od insekata.
- **IT** - Zanzariera della navicella per proteggere il bambino dagli insetti.
- **RO** - O plasă de țânțari pentru a proteja bebelușul de insecte.
- **RU** - Москитная сетка люльки, защищающая ребенка от насекомых.
- **SK** - Moskitiera na vaničku chrániaca dieťa pred hmyzom.
- **UA** - Москітна сітка люльки, що захища дитину від комак.



- **PL** - Pokrowiec przeciwdeszczowy na cały wózek.
- **EN** - Rain cover for the whole pram.
- **BG** - Дъждобран за цялата количка.
- **CZ** - Pláštěnka na celý kočárek.
- **DE** - Regenschutzbekug für den ganzen Kinderwagen.
- **ES** - Funda resistente al agua para todo el carrito.
- **FR** - Protection pluie pour l'ensemble de la poussette.
- **HR/RS/BA/ME** - Kišna kabanica za ceo kolica.
- **IT** - Copertura anti pioggia per l'intero passeggino.
- **RO** - Husă de ploaie pentru întregul cărucior.
- **RU** - Чехол от дождя на всю коляску.
- **SK** - Pláštenka proti dažďu.
- **UA** - Чохол від дощу на всю коляску.



QUICK DETACH SYSTEM

- **PL** - System szybkiego wypinania zlokalizowany pod spodem gondoli.
- **EN** - Quick detach system located underneath the carrycot.
- **BG** - Система за бърз демонтаж, разположен под кошчето.
- **CZ** - Systém rychlého odpojení umístěný pod korbou.
- **DE** - Schnellverschlussystem unter der Babywanne.
- **ES** - Sistema de desenganche rápido en la parte inferior del capazo.
- **FR** - Système de libération rapide, situé en dessous de la nacelle.
- **HR/RS/BA/ME** - Sustav za brzo odvajanje smešten je ispod kolijevka.
- **IT** - Sistema di sgancio rapido situato nella parte inferiore della navicella.
- **RO** - Sistem de detașare rapidă situat sub partea inferioară a coșului de transport.
- **RU** - Система быстрого отсоединения, расположенная под люлькой.
- **SK** - Systém rýchleho odpojenia umiestnený pod vaničkou.
- **UA** - Система швидкого від'єднання, розташована під люлькою.



- **PL** - Torba pielęgnacyjna.
- **EN** - Pram bag.
- **BG** - Чанта за грижа.
- **CZ** - Taška ke kočárku.
- **DE** - Kinderwagentasche
- **ES** - Bolsa de paseo.
- **FR** - Sac à langer
- **HR/RS/BA/ME** - Korpa na ramu.
- **IT** - Borsa da passeggino.
- **RO** - Geantă de îngrijire.
- **RU** - Сумка для аксессуаров по уходу за ребенком.
- **SK** - Taška na kočik.
- **UA** - Сумка для аксесуарів по догляду за дитиною.



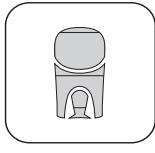
max
15kg

- **PL** - Siedzisko wózka wyposażone w budkę i pokrowiec na nogi dziecka.
- **EN** - Stroller seat equipped with the hood and the foot muff.
- **BG** - Седалката на кошчето е оборудвана със сенник и калъф за крачетата на детето.
- **CZ** - Podvozek s koly + sedátko kočárku vybavené stříškou a nánožníkem.
- **DE** - Kinderwagensitz ausgestattet mit Verdeck und Beinschutzbezug.
- **ES** - Asiento del carrito con capota y funda para los pies del niño.
- **FR** - Assise de la poussette équipée d'une capote ainsi que d'un couvre-jambes.
- **HR/RS/BA/ME** - Sportsko sedište sadrži tendu i zimsku navlaku za noge.
- **IT** - La seduta del passeggino è dotata di cappottina e di coprigambe.
- **RO** - Scaun pentru cărucior echipat cu un baldachin și o husă pentru picioarele copilului.
- **RU** - Сиденье коляски имеет капюшон и чехол для ножек малыша.
- **SK** - Športová časť vybavená strieškou s UVP +50 a nánožníkom.
- **UA** - Сидіння коляски має капюшон і чохол для ніжок малюка.



max
15kg

- **PL** - Konstrukcja wózka z kolami + siedzisko wózka wyposażone w budkę i pokrowiec na nogi dziecka.
- **EN** - Pram chassis with wheels + stroller seat equipped with the hood and the foot muff.
- **BG** - Конструкция на количката с колелата + седалката на кошчето са оборудвани със сенник и калъф за крачетата на детето.
- **CZ** - Podvozek s koly + sedátko kočárku vybavené stříškou a nánožníkem.
- **DE** - Kinderwagengestell mit Rädern und Kinderwagensitz ausgestattet mit Verdeck und Beinschutzbezug.
- **ES** - Chasis del carrito con ruedas + asiento del carrito con capota y funda para los pies del niño.
- **FR** - Châssis de la poussette avec ses roues + assise de la poussette équipée d'une capote ainsi que d'un couvre-jambes.
- **HR/RS/BA/ME** - Ram kolica sa točkovima + Sportsko sedište sadrži tendu i zimsku navlaku za noge.
- **IT** - Struttura del passeggino con ruote + seduta da passeggino dotata di cappottina e coprigambe.
- **RO** - Structură de cărucior cu roți + scaun pentru cărucior echipat cu un baldachin și o husă pentru picioarele copilului.
- **RU** - Рама коляски с колесами + сиденье коляски имеет капюшон и чехол для ножек малыша.
- **SK** - Konštrukcia kočika s kolesami + športová časť so strieškou a nánožníkom.
- **UA** - Конструкція коляски з колесами + сидіння коляски має капюшон і чохол для ніжок малюка.



max
15kg

- **PL** - Uchwyty przeznaczone jest do przewożenia płynów w zamkniętych pojemnikach o nieprzekraczalnej masie 0,5 kg lub objętości 0,5 l. Przed składaniem konstrukcji należy zdemontować uchwyty.
- **EN** - The cupholder is meant for transporting liquids in closed containers under 500ml. Before folding the frame you should dismantle the cupholder.
- **BG** - Дръжката е предназначена за транспортиране на течности в затворени съдове с максимално тегло 0,5 kg или обем 0,5 л. Дръжката трябва да се отстрани преди сглобяване на конструкцията.
- **CZ** - Držák je určen pro přepravu tekutin v uzavřených nádobách do 500 ml. Před sklopením rámu držák nápojů demontujte.
- **DE** - Der Halter ist für den Transport von Flüssigkeiten in geschlossenen Behältern mit einem maximalen Gewicht von 0,5 kg oder einem Volumen von 0,5 l ausgelegt. Der Halter muss vor dem Zusammenklappen der Kinderwagen demontiert werden.
- **ES** - Portavasos para transportar líquidos en envases cerrados con un peso máximo de 0,5 kg o una capacidad de 0,5 l. Retire el portavasos antes de plegar el chasis.
- **FR** - Le porte-boissons est destiné au transport de liquides dans des récipients fermés, d'un poids maximum de 0,5 kg ou d'un volume maximum de 0,5 l. Le porte-boissons doit être démonté avant de plier le châssis.
- **HR/RS/BA/ME** - Nosač flašice je namenjen za prevoz tečnosti u zatvoreni flašicama do 500ml. Pre nego što sklopite ram, neophodno je da se nosač flašice demontira sa rama.
- **IT** - Il supporto è destinato al trasporto di liquidi in contenitori chiusi con un peso massimo di 0,5 kg o un volume di 0,5 l.
- **RO** - Mânerul este conceput pentru a transporta lichide în recipiente închise cu o greutate maximă de 0,5 kg sau un volum de 0,5 l.
- **RU** - Подстаканник предназначен для перевозки жидкостей в закрытых емкостях массой до 0,5 кг и объемом до 0,5 литра. Перед складыванием рамы коляски подстаканник нужно снять.
- **SK** - Uchyt je určen na prepravu kvapalin v uzavřených nádobách s hmotnosťou 0,5 kg a objemom 0,5 litra. Pred zložením konštrukcie demontovať uchyt na prepravu tekutín.
- **UA** - Підстаканник призначений для перевезення рідин в закритих емкостях масою до 0,5 кг та об'ємом до 0,5 літра. Перед складанням рами коляски підстаканник необхідно зняти.

AUTO LOCK

- **PL** - Gniazdo dwupunktowego systemu blokady gondoli, fotelika lub siedziska. Mechanizmy blokad wyzwalane są automatycznie po umieszczeniu w gniazdach gondoli, siedziska lub adapterów fotelika.
 - **EN** - Socket with a two point blocking system for a carry cot, pushchair and car seat. The blocking mechanisms are released automatically after placing in the sockets of the carry cot, seat or baby seat adapter.
 - **BG** - Контакт на двучковата система за заключване на кошчето, автомобилното столче или седалка. Заключващите механизми се задействат автоматично след поставянето в контактите на кошчето, седалката или адаптерите на столчето.
 - **CZ** - Otvor dvoubodového zajišťovacího systému pro korbu, sedátko a autosedačku. Zajišťovací mechanismy se uvolní automaticky po zasunutí do otvorů korby, sedátka nebo adaptéru autosedačky.
 - **DE** - Steckplatz für das Zwei-Punkt-Verriegelungssystem für die Babywanne, Kindersitz oder Sitz. Die Verriegelungsmechanismen werden automatisch ausgelöst, nachdem die Babywanne, der Kindersitz oder Sitz in die Adapter gesteckt werden.
 - **ES** - Orificio del sistema de bloqueo de 2 puntos del capazo, silla de coche o asiento. Los dispositivos de bloqueo se activan automáticamente al insertar en el orificio el capazo, el asiento o los adaptadores de la silla de coche.
 - **FR** - Support pour le système de verrouillage à deux points pour la nacelle, l'assise ou le siège-auto. Les mécanismes de verrouillage se déclenchent automatiquement lorsque la nacelle, l'assise ou les adaptateurs du siège-auto sont placés dans les supports.
 - **HR/RS/BA/ME** - Adapter sa dvojbodovim sistemom za zaključavanje kolevke, sportskog sedišta I auto sedišta. Sistem za zaključavanje se automatski aktivira postavljanjem kolevke, sportskog sedišta ili adaptera za auto sedišta.
 - **IT** - Prima di montare la struttura è necessario smontare la maniglia.
- Presă per il sistema di chiusura a due punti della navicella, del seggiolino auto o della seduta. I meccanismi di bloccaggio si attivano automaticamente quando la navicella, la seduta o gli adattatori del seggiolino vengono inseriti nelle prese.
- **RO** - Mănerul trebuie îndepărtat înainte de asamblarea structurii.
- Fantă pentru sistemul de blocare în două puncte pentru nacelă, scaun auto sau scaun. Mecanismele de blocare se declanșează automat atunci când nacelă, scaunul sau adaptoarele de scaun sunt introduse în fante.
- **RU** - Разъём двучточечной системы фиксации люльки, автокресла или сидения прогулочного блока. Механизм фиксации автоматически срабатывает после установки на них люльки, сидения прогулочного блока или адаптеров автокресла.
 - **SK** - Dvojbodový systém blokady vaničky, športovej časti alebo autosedačky. Automaticky sa zablokuje (zaisťí) pri vložení vaničky, športovej časti alebo autosedačky do systému blokady.
 - **UA** - Роз'єм двочткової системи фіксації люльки, автокрісла або сидіння прогуляночного блоку. Механізм фіксації автоматично спрацює при встановленні на нього люльки, сидіння прогуляночного блоку, адаптерів автокрісла.

PRESS

- **PL** - Przycisk dezaktywacji systemu blokady. W celu wypięcia gondoli, adapterów fotelika lub siedziska przed ich uniesieniem do góry należy wcisnąć przycisk w lewej i prawej obudowie systemu. Przenosząc proces wypinania, przed ponownym użyciem produktu należy upewnić się czy system blokady działa poprawnie poprzez próbę uniesienia wypinanego elementu do góry.
- **EN** - A button deactivating the blocking system. In order to detach carrycot, seat unit, car seat or adapters, before lifting it up, press the button in the left and right side located in housing of the detach system. If the process of detaching is interrupted, check before the next usage, that the locking device is working properly, by lifting up detachable element.
- **BG** - Бутон за деактивиране на системата за заключване. За да разкопчете кошчето, адаптерите на столчето или седалката, преди да ги повдигнете, натиснете в лявия и десния бутон на корпус на системата. Ако прекъснете процеса на разкопчаване, преди да използвате продукта, уверете се, че заключващата система функционира правилно, като се опитате да повдигнете елемента нагоре.
- **CZ** - Tlačítko pro odpednutí zajišťovacího systému. Chcete-li odpojit korbu, adaptéry autosedačky nebo sedátko, stiskněte před jejich nadzvednutím tlačítko na levé a pravé straně krytu odpojovacího systému. Pokud odpojení přerušíte, zkontrolujte před dalším použitím, zda zajišťovací systém funguje správně, tak že nadzvednete odpojovanou část.
- **DE** - Die Schaltfläche zum Deaktivieren des Verriegelungssystems. Um die Babywanne, Kindersitzadapter oder den Sitz vor dem Anheben zu entfernen, drücken Sie den Knopf auf der linken und rechten Seite des Systems. Wenn Sie den Lösevorgang unterbrechen, vergewissern Sie sich, dass das Verriegelungssystem richtig funktioniert, indem Sie versuchen, den Auslöser nach oben zu heben, bevor Sie das Produkt wieder verwenden.
- **ES** - Botón de desactivación del sistema de bloqueo. Para desenganchar el capazo, los adaptadores de la silla de coche o el asiento, pulse los botones izquierdo y derecho de la carcasa del sistema antes de levantarlos. Cuando se interrumpe el proceso de desenganche, antes de volver a utilizar el producto compruebe el correcto funcionamiento del sistema de bloqueo levantando el componente a desenganchar.
- **FR** - Bouton permettant de désactiver le système de verrouillage. Afin de libérer la nacelle, les adaptateurs du siège-auto ou l'assise, appuyez sur le bouton situé sur les boîtiers gauche et droit du système, avant de soulever l'élément que vous souhaitez libérer. Si le processus de libération est interrompu, assurez-vous que le système de verrouillage fonctionne correctement en essayant de soulever l'élément que vous souhaitez enlever vers le haut avant de réutiliser le produit.
- **HR/RS/BA/ME** - Dugme služi za otključavanje sistema za zaključavanje. Ukoliko želite da skinete kolevku, sportsko sedišta ili adapter za auto sedišta sa rama kolica, pri podizanju morate pritisnuti dugme sa obe strane sistema. Pre svake upotrebe proizvoda potrebno je da se uverite da sistem za zaključavanje radi ispravno tako što će te pre stavljanja bebe probati da podignete praznu kolevku, sportsko sedišta ili auto sedišta sa rama.
- **IT** - Pulsante di disattivazione del sistema di blocco. Per sganciare la navicella, gli adattatori del seggiolino o la seduta prima di sollevarli, premere il pulsante sugli alloggiamenti sinistro e destro del sistema. Quando si interrompe il processo di distacco, prima di utilizzare nuovamente il prodotto, assicurarsi che il sistema di bloccaggio funzioni correttamente provando a sollevare l'elemento staccabile.
- **RO** - Buton dezactivare sistem blocare. Pentru a detașa coșul de transport, adaptoarele de scaun sau scaunul înainte de a le ridica, apăsați butonul de pe carcasele din stânga și din dreapta ale sistemului. Atunci când întrerupeți procesul de detașare, asigurați-vă că sistemul de blocare funcționează corect încercând să ridicați dispozitivul de detașare în sus înainte de a utiliza din nou produsul.
- **RU** - Кнопка отключения системы фиксации. Для освобождения люльки, адаптеров автокресла или сидения прогулочного блока, для их поднятия вверх, необходимо нажать кнопку в левом и правом блоках системы. В случае незавершенного процесса освобождения, перед последующим использованием изделия, убедитесь, что система фиксации работает правильно путём поднятия вверх освобождаемого элемента.
- **SK** - Zámok deaktivácia dvojbodového systému. Za účelom odpojenia vaničky, športovej časti alebo autosedačky zo systému je potrebné stlačiť tlačidlo na pravej aj ľavej strane dvojbodového systému. Nie je potrebné stlačiť ich súčasne. Pred každým použitím kočiara sa uistite či vypinací prvok(vanička, športová časť, autosedačka s adaptérom) je zaisťený v dvojbodovom systéme, potiahnutím nahor.
- **UA** - Кнопка відключення системи фіксації. Для звільнення люльки, адаптерів автокрісла або сидіння прогуляночного блоку, для їх підняття вгору, необхідно натиснути кнопку з правої та лівої сторони системи. У випадку незакінченого процесу звільнення, перед наступним використанням виробу, переконайтеся, що система працює правильно шляхом підняття догори елемента, що звільнюється.



PPH ARO Karoń Sp.J.
42-200 Częstochowa
ul. Ludowa 265
Poland